

Junior Timer- und Junior Power Timer-Gehäuse, 2-, 4-, 6-, 8- und 14polig, für Leiter-an-Leiter Verarbeitung

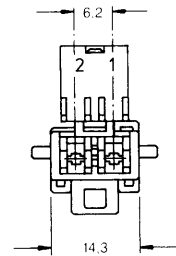
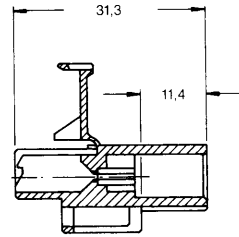
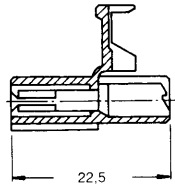
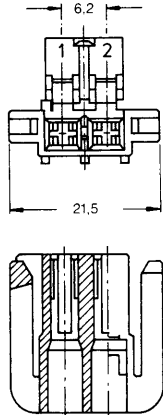
Junior Timer and Junior Power Timer Housings, 2-, 4-, 6-, 8- and 14-Positions, for Wire-to-Wire Application

2poliges Junior Power Timer-Gehäuse

2 Positions Junior Power Timer Housing

2poliges Flachstecker-Gehäuse

2 Positions Tab Housing



Bestell-Nummern/Part Numbers

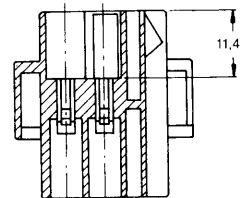
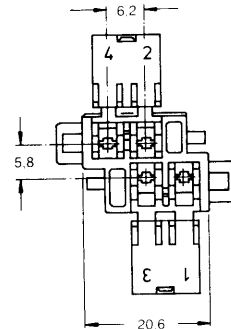
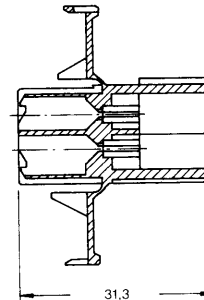
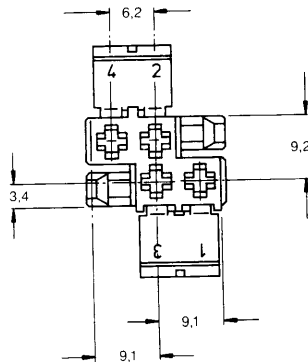
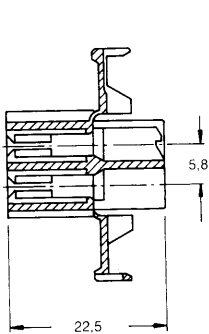
Farbe Color	Junior Power Timer-Gehäuse Junior Power Timer Housing	Kodierung Keying	Packungseinheit Packaging Unit	Flachstecker-Gehäuse Tab Housing	Kodierung Keying	Packungseinheit Packaging Unit
natur/natural	365058-1	1	1.000	365057-1	1	1.500
grau/grey	365058-2	2	1.000	365057-2	2	1.500
schwarz/black	365058-3	3	1.000	365057-3	3	1.500
gelb/yellow	365058-4	4	1.000	365057-4	4	1.500

4poliges Junior Power Timer-Gehäuse

4 Positions Junior Power Timer Housing

4poliges Flachstecker-Gehäuse

4 Positions Tab Housing



Bestell-Nummern/Part Numbers

Farbe Color	Junior Power Timer-Gehäuse Junior Power Timer Housing	Kodierung Keying	Packungseinheit Packaging Unit	Flachstecker-Gehäuse Tab Housing	Kodierung Keying	Packungseinheit Packaging Unit
natur/natural	365060-1	1	700	365059-1	1	500
grau/grey	365060-2	2	700	365059-2	2	500
schwarz/black	365060-3	3	700	365059-3	3	500
gelb/yellow	365060-4	4	700	365059-4	4	500

Verbindlich für Toleranzen der Abmessungen und technische Werte sind ausschließlich die neuesten Tyco Electronics AMP Kundenzeichnungen bzw. Produkt-Spezifikationen, die Sie auf Anfrage erhalten.
All specifications subject to change. Consult Tyco Electronics AMP for latest design specifications.

Junior Timer- und Junior Power Timer-Gehäuse, 2-, 4-, 6-, 8- und 14polig, für Leiter-an-Leiter Verarbeitung (Fortsetzung)

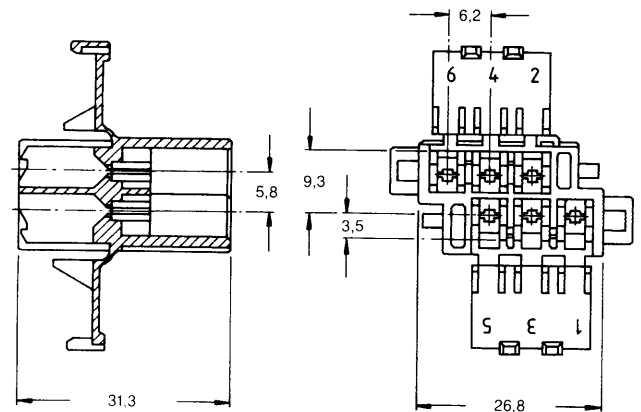
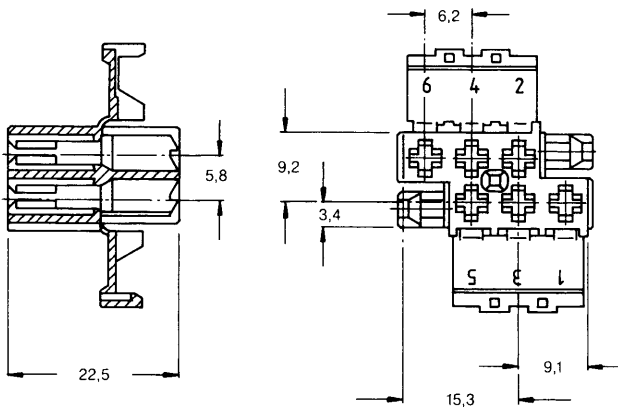
Junior Timer and Junior Power Timer Housings, 2-, 4-, 6-, 8- and 14-Positions, for Wire-to-Wire Application (continued)

6poliges Junior Power Timer-Gehäuse

6 Positions Junior Power Timer Housing

6poliges Flachstecker-Gehäuse

6 Positions Tab Housing



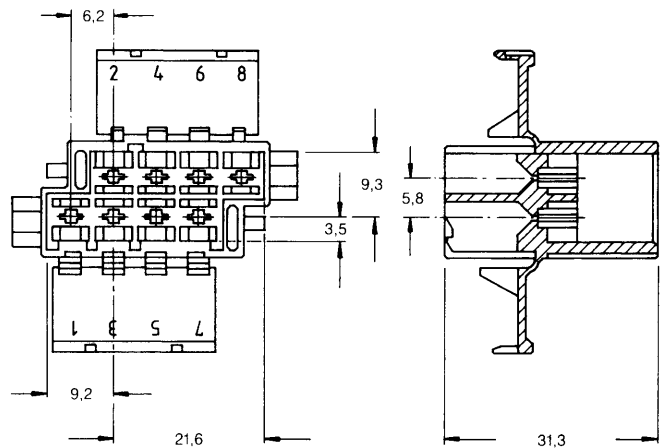
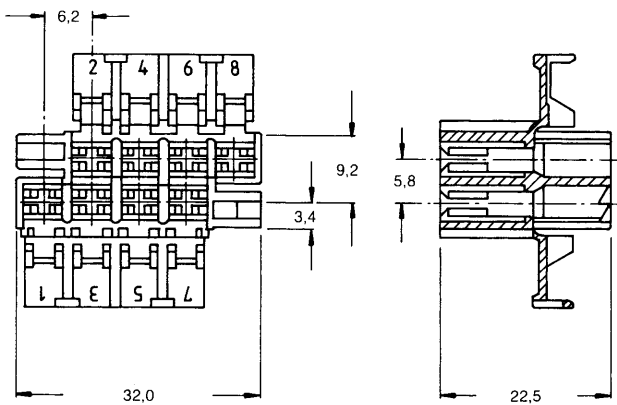
Farbe Color	Bestell-Nummern/Part Numbers					
	Junior Power Timer-Gehäuse Junior Power Timer Housing	Kodierung Keying	Packungseinheit Packaging Unit	Flachstecker-Gehäuse Tab Housing	Kodierung Keying	Packungseinheit Packaging Unit
natur/natural	365062-1	1	500	365061-1	1	300
grau/grey	365062-2	2	500	365061-2	2	300
schwarz/black	365062-3	3	500	365061-3	3	300
gelb/yellow	365062-4	4	500	365061-4	4	300

8poliges Junior Power Timer-Gehäuse

8 Positions Junior Power Timer Housing

8poliges Flachstecker-Gehäuse

8 Positions Tab Housing

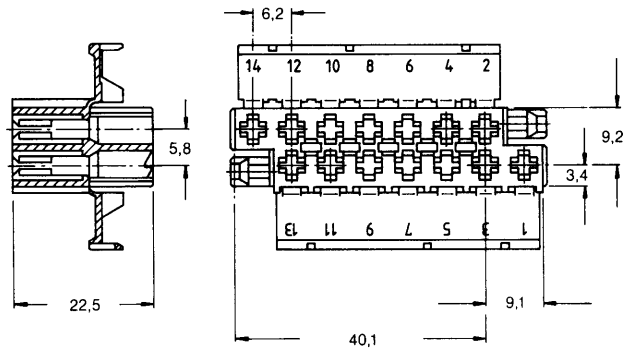


Farbe Color	Bestell-Nummern/Part Numbers					
	Junior Power Timer-Gehäuse Junior Power Timer Housing	Kodierung Keying	Packungseinheit Packaging Unit	Flachstecker-Gehäuse Tab Housing	Kodierung Keying	Packungseinheit Packaging Unit
natur/natural	365064-1	1	400	365063-1	1	250
grau/grey	365064-2	2	400	365063-2	2	250
schwarz/black	365064-3	3	400	365063-3	3	250
gelb/yellow	365064-4	4	400	365063-4	4	250

Junior Timer- und Junior Power Timer-Gehäuse, 2-, 4-, 6-, 8- und 14polig, für Leiter-an-Leiter Verarbeitung (Fortsetzung)

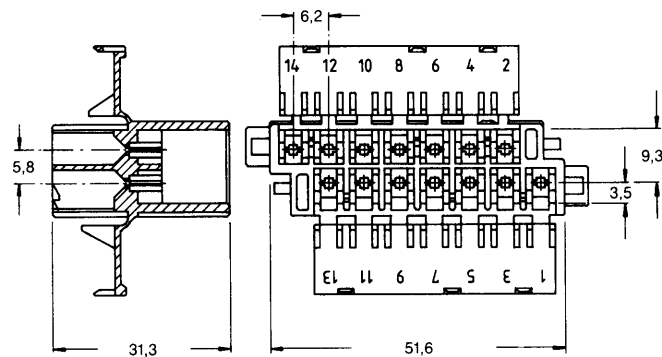
Junior Timer and Junior Power Timer Housings, 2-, 4-, 6-, 8- and 14-Positions, for Wire-to-Wire Application (continued)

14poliges Junior Power Timer-Gehäuse



14 Positions Junior Power Timer Housing

14poliges Flachstecker-Gehäuse



14 Positions Tab Housing

Farbe Color	Bestell-Nummern/Part Numbers					
	Junior Power Timer-Gehäuse Junior Power Timer Housing	Kodierung Keying	Packungseinheit Packaging Unit	Flachstecker-Gehäuse Tab Housing	Kodierung Keying	Packungseinheit Packaging Unit
natur/natural	365062-1	1	500	365065-1	1	300
grau/grey	365062-2	2	500	365065-2	2	300
schwarz/black	365062-3	3	500	365065-3	3	300
gelb/yellow	365062-4	4	500	365065-4	4	300

Passende Kontakte für:

Junior Timer Seite 9
Junior Power Timer Seite 11
Flachstecker Seite 80

Mating Contacts for:

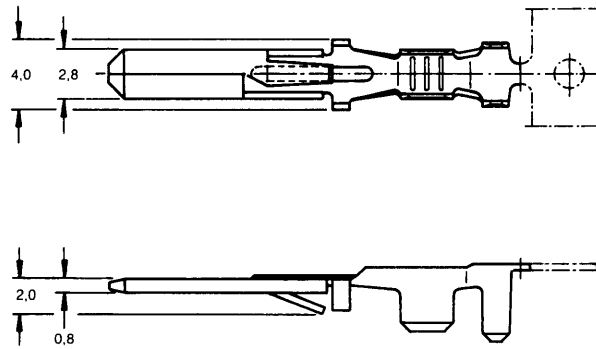
Junior Timer Page 9
Junior Power Timer Page 11
Tab Page 80

Junior Timer- und Junior Power Timer-Gehäuse, 2-, 4-, 6-, 8- und 14polig, für Leiter-an-Leiter Verarbeitung (Fortsetzung)

Junior Timer and Junior Power Timer Housings, 2-, 4-, 6-, 8- and 14-Positions, for Wire-to-Wire Application (continued)

Passende Flachstecker, 2,8 mm x 0,8 mm

Mating Tab Contacts, 2,8 mm x 0.8 mm



Leiterquerschnittsbereich Wire Size Range (mm ²)	Isolierungsdurchmesser Insulation Diameter max. (mm) FLR	Material und Oberfläche* Material and Finish*	Bestell-Nummern/Part Numbers					
			Bandausführung Strip Form	Packungseinheit Packaging Unit	Einzelausführung Loose Piece	Packungseinheit Packaging Unit	Anschlagwerkzeug Applicator	Handzange Hand Tool 169400 Matrize/Die Set
0,5-1,0	1,6-2,2**	-1/-2/-3/-4	927892	4.000	928923	500	-	-
1,5-3,0	2,3-3,5**	-1/-2/-3/-4/-5	927893	3.250	928924	500	-	-

*** Material und Oberfläche:**
 -1 = CuZn, verzinkt
 -2 = CuSn, vergoldet
 -3 = CuSn, blank
 -4 = CuSn, versilbert
 -5 = CuSn, verzinkt

** für RB-Leitungen

*** Material and Finish:**
 -1 = CuZn, tin plated
 -2 = CuSn, gold plated
 -3 = CuSn, plain
 -4 = CuSn, silver plated
 -5 = CuSn, tin plated

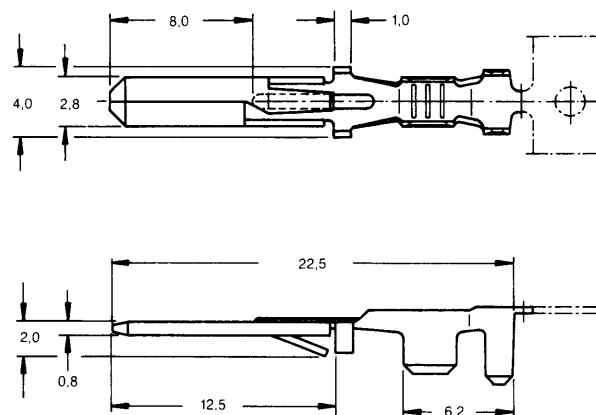
** for RB-Wires

Ausdrückwerkzeug:
 Best.-Nr. **725864**

Extraction Tool:
 Part No. **725864**

Passende Flachstecker, 2,8 mm x 0,8 mm

Mating Tab Contacts, 2,8 mm x 0.8 mm



Leiterquerschnittsbereich Wire Size Range (mm ²)	Isolierungsdurchmesser Insulation Diameter max. (mm) FLR	Material und Oberfläche* Material and Finish*	Bestell-Nummern/Part Numbers					
			Bandausführung Strip Form	Packungseinheit Packaging Unit	Einzelausführung Loose Piece	Packungseinheit Packaging Unit	Anschlagwerkzeug Applicator	Handzange Hand Tool 169400 Matrize/Die Set
0,20-0,50	1,15-1,60	-1/-2/-3/-4/-5	963961	5.000	963962	500	-	734372
0,50-1,00	1,40-2,30	-1/-2/-3/-4/-5	928930	4.000	928931	500	-	-
1,25-2,50	1,80-2,90	-1/-2/-3/-4/-5	928781	3.500	928794	400	-	-

*** Material und Oberfläche:**
 -1 = CuZn, versilbert
 -2 = CuZn, vorverzinkt
 -3 = CuZn, blank
 -4 = CuZn, vergoldet
 -5 = CuSn, vorverzinkt

Ausdrückwerkzeug:
 Best.-Nr. **725864**

*** Material and Finish:**
 -1 = CuZn, silver plated
 -2 = CuZn, pre-tin plated
 -3 = CuZn, plain
 -4 = CuZn, gold plated
 -5 = CuSn, pre-tin plated

Extraction Tool:
 Part No. **725864**