

Junior-Timer und Junior-Power-Timer Gehäuse, 2-, 4-, 6-, 8- und 14polig, für Leiter-an-Leiter Verarbeitung

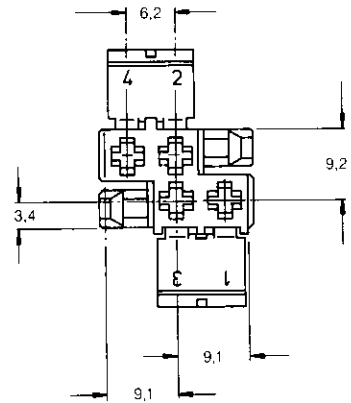
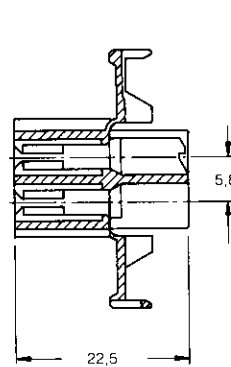
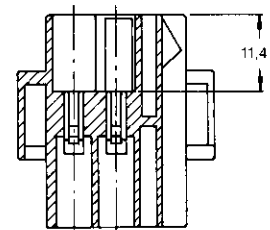
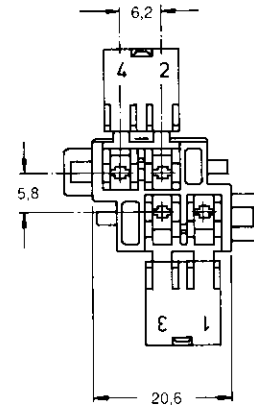
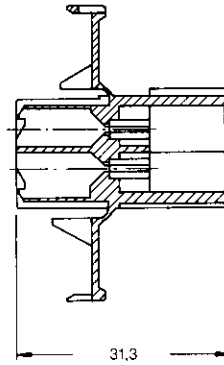
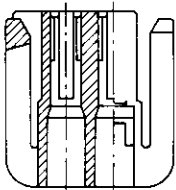
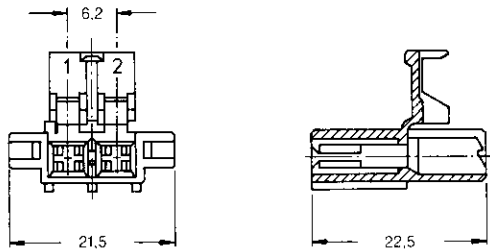
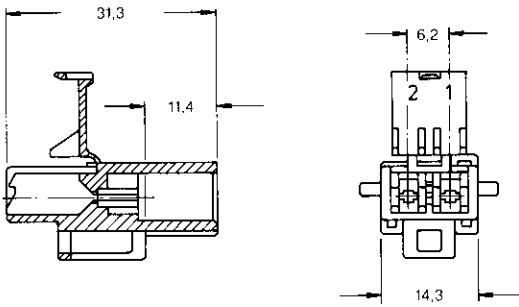
Junior-Timer and Junior-Power-Timer Housings, 2-, 4-, 6-, 8- and 14 Positions, for Wire-to-Wire Application

2polig

2 Positions

4polig

4 Positions



| Farbe Color | Bestell-Nummern/Part Numbers | |
|----------------|--|------------------------------------|
| | Junior-Timer Gehäuse Junior-Timer Housing | Flachsteckergehäuse Tab Housing |
| natur/natural | 365057-1 | 365058-1 |
| grau/grey | 365057-2 | 365058-2 |
| schwarz/black | 365057-3 | 365058-3 |
| gelb/yellow | 365057-4 | 365058-4 |

| Farbe Color | Bestell-Nummern/Part Numbers | |
|----------------|--|------------------------------------|
| | Junior-Timer Gehäuse Junior-Timer Housing | Flachsteckergehäuse Tab Housing |
| natur/natural | 365060-1 | 365059-1 |
| grau/grey | 365060-2 | 365059-2 |
| schwarz/black | 365060-3 | 365059-3 |
| gelb/yellow | 365060-4 | 365059-4 |