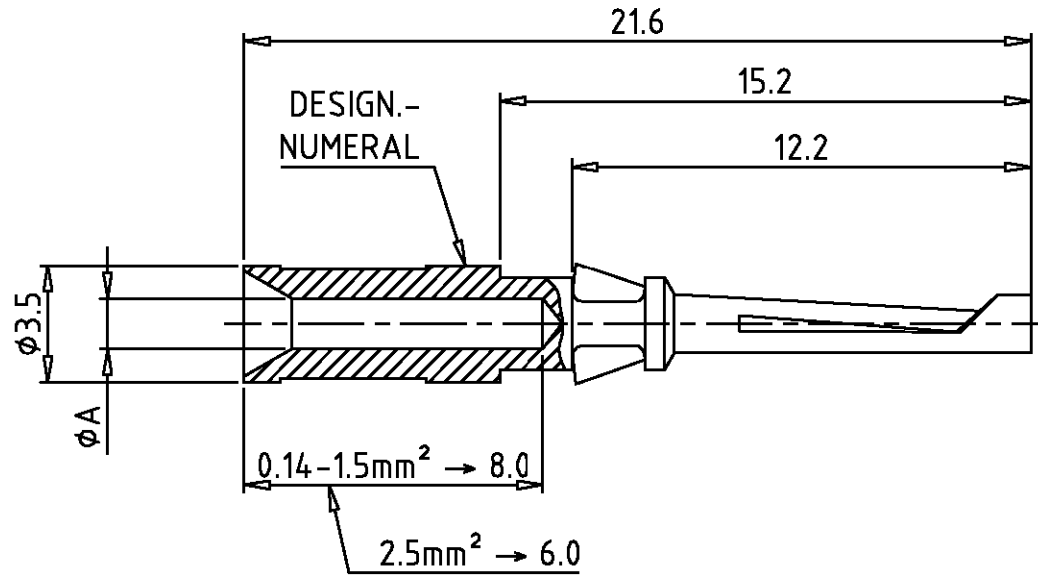


THIS DRAWING IS UNPUBLISHED.
 VERTRAULICHE UNVERÖFFENTLICHTE ZEICHNUNG
 © COPYRIGHT 1997
 BY AMP INCORPORATED. ALL RIGHTS RESERVED.
 FREI FUER VERÖFFENTLICHUNG
 ALLE RECHTE VORBEHALTEN

.1997

MATED WITH:
 PASSEND ZU:
 1105050

LOC AI	DIST -	REVISIONS ÄNDERUNGEN				
		P	LTR	DATE	DWN	APVD
PROJEKT NR.:		A7	Länge bei 2.5mm ² geändert	Eg00-2639-01	31.08.01	SR SM



1-4	HN.D-C-Bu.CuNi 0.14-0.37mm ²	Cu Ni	blank	0.14-0.37 mm ²	1	0.9	8
1-3	HN.D-C-Bu.Fe.AU 0.14-0.37mm ²	Fe	AU	0.14-0.37 mm ²	1	0.9	8
5-2	HN.D-C-Bu.AU 2,5 mm ²	MS/BRASS	AU	2.5 mm ²	5	2.2	6 (A)
4-2	HN.D-C-Bu.AU 1,5 mm ²	MS/BRASS	AU	1.5 mm ²	4	1.8	8
3-2	HN.D-C-Bu.AU 0,75-1,0 mm ²	MS/BRASS	AU	0.75-1.0 mm ²	3	1.45	8
2-2	HN.D-C-Bu.AU 0,5 mm ²	MS/BRASS	AU	0.5 mm ²	2	1.1	8
1-2	HN.D-C-Bu.AU 0,14-0,37 mm ²	MS/BRASS	AU	0.14-0.37 mm ²	1	0.9	8
5-1	HN.D-C-Bu.AG 2,5 mm ²	MS/BRASS	AG	2.5 mm ²	5	2.2	6 (A)
4-1	HN.D-C-Bu.AG 1,5 mm ²	MS/BRASS	AG	1.5 mm ²	4	1.8	8
3-1	HN.D-C-Bu.AG 0,75-1,0 mm ²	MS/BRASS	AG	0.75-1.0 mm ²	3	1.45	8
2-1	HN.D-C-Bu.AG 0,5 mm ²	MS/BRASS	AG	0.5 mm ²	2	1.1	8
1-1	HN.D-C-Bu.AG 0,14-0,37 mm ²	MS/BRASS	AG	0.14-0.37 mm ²	1	0.9	8

AMP PART NO	BENENNUNG / DESCRIPTION	MATERIAL WERKSTOFF	FINISH OBERFLÄCHE	WIRE - SIZE LEITERQUERSCHNITT	DESIGNATION KENNZEICHNUNG	DIA. MAß ØA	STRIPPINGLENGTH ABISOLIERLÄNGE (mm)
	<small>THIS DRAWING IS A CONTROLLED DOCUMENT FOR AMP INCORPORATED. IT IS SUBJECT TO CHANGE AND THE CONTROLLING ENGINEERING ORGANIZATION SHOULD BE CONTACTED FOR THE LATEST REVISION. DIESER ZEICHNUNGSKOPF WIRD DURCH AMP INCORPORATED KONTROLLIERT. ÄNDERUNGEN, DIE DEM TECHNISCHEN FORTSCHRITT DIENEN, SIND VORBEHALTEN. DEN JEWILS LETZTGÜLTIGEN ÄNDERUNGSSTAND ERFAHREN SIE AUF ANFRAGE.</small>		DWN Braun 23.07.1997	HTS Elektrotechnik 53819 Neunkirchen, Germany			
		CHK Schnurpfeil 23.07.1997	NAME Socket contact HN.D Buchsenkontakt HN.D				
	DIMENSIONS: DIMENSIONEN: mm 	TOLERANCES UNLESS OTHERWISE SPECIFIED: ALLGEMEINTOLERANZEN n. ISO 8015 n. ISO 2768 - mH -E n. DIN 16901 - 140 0 PLC # 1 PLC # 2 PLC # 3 PLC # ANGLES /WINKEL # FINISH /OBERFLAECHE/FARBE	APVD - PRODUCT SPEC 108-74018 APPLICATION SPEC 114-74015	SIZE A3 CAGE CODE 00779 DRAWING NO ZEICHNUNGS-NR. C=1105051 RESTRICTED TO NUR FUER -			
	MATERIAL		WEIGHT GEWICHT -	CUSTOMER DRAWING /KUNDENZEICHNUNG MASSSTAB 5:1 BLATT 1 OF 1 REV A7			