

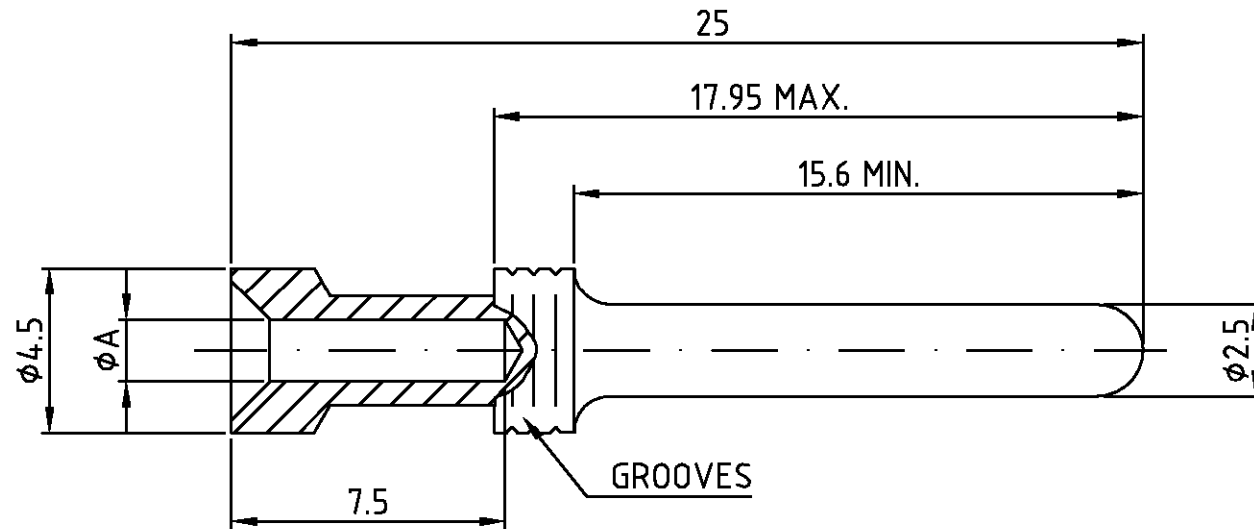
THIS DRAWING IS UNPUBLISHED.  
VERTRAULICHE UNVEROEFFENTLICHTE ZEICHNUNG  
© COPYRIGHT 1997  
BY AMP INCORPORATED. ALL RIGHTS RESERVED.  
FREI FUER VEROFFENTLICHUNG  
ALLE RECHTE VORBEHALTEN

.1997

MATED WITH:  
PASSEND ZU:  
HE/HA

LOC AI  
DIST -  
PROJEKT NR.: -

REVISIONS AENDERUNGEN			DATE	DWN	APVD
P	LTR	DESCRIPTION BESCHREIBUNG			
	B4	PN 7-1 neu Eg00-0096-02	16.01.02	SR	SM



7-1	HE/HA-C-STI.AG 2,5 mm <sup>2</sup> - SET 5000	MS/BRASS	AG	2.5 mm <sup>2</sup>	2.2	7.5	3 GROOVES
5-2	HE/HA-C-STI.AU 4,0 mm <sup>2</sup>	MS/BRASS	AU	4.0 mm <sup>2</sup>	2.8	7.5	NO GROOVE
4-2	HE/HA-C-STI.AU 2,5 mm <sup>2</sup>	MS/BRASS	AU	2.5 mm <sup>2</sup>	2.2	7.5	3 GROOVES
3-2	HE/HA-C-STI.AU 1,5 mm <sup>2</sup>	MS/BRASS	AU	1.5 mm <sup>2</sup>	1.7	7.5	2 GROOVES
2-2	HE/HA-C-STI.AU 0,75-1 mm <sup>2</sup>	MS/BRASS	AU	0.75 - 1.0 mm <sup>2</sup>	1.4	7.5	1 GROOVE
1-2	HE/HA-C-STI.AU 0,5 mm <sup>2</sup>	MS/BRASS	AU	0.5 mm <sup>2</sup>	1.1	7.5	NO GROOVE
5-1	HE/HA-C-STI.AG 4,0 mm <sup>2</sup>	MS/BRASS	AG	4.0 mm <sup>2</sup>	2.8	7.5	NO GROOVE
4-1	HE/HA-C-STI.AG 2,5 mm <sup>2</sup>	MS/BRASS	AG	2.5 mm <sup>2</sup>	2.2	7.5	3 GROOVES
3-1	HE/HA-C-STI.AG 1,5 mm <sup>2</sup>	MS/BRASS	AG	1.5 mm <sup>2</sup>	1.7	7.5	2 GROOVES
2-1	HE/HA-C-STI.AG 0,75-1 mm <sup>2</sup>	MS/BRASS	AG	0.75 - 1.0 mm <sup>2</sup>	1.4	7.5	1 GROOVE
1-1	HE/HA-C-STI.AG 0,5 mm <sup>2</sup>	MS/BRASS	AG	0.5 mm <sup>2</sup>	1.1	7.5	NO GROOVE
6-1	HE/HA-C-STI.AG 0,14-0.37 mm <sup>2</sup>	MS/BRASS	AG	0.14-0.37 mm <sup>2</sup>	0.9	7.5	3 GROOVES

AMP PART NO	DESCRIPTION	MATERIAL	SURFACE	WIRE - SIZE	DIA "A" φA	ABISOLIERLÄNGE (mm)	DESIGNATION
<small>THIS DRAWING IS A CONTROLLED DOCUMENT FOR AMP INCORPORATED. IT IS SUBJECT TO CHANGE AND THE CONTROLLING ENGINEERING ORGANIZATION SHOULD BE CONTACTED FOR THE LATEST REVISION. DIESES ZEICHNUNGSDOKUMENT WIRD DURCH AMP INCORPORATED KONTROLLIERT. AENDERUNGEN, DIE DEM TECHNISCHEN FORTSCHRITT DIENEN, SIND VORBEHALTEN. DEN JEWIGEN LETZTGÜLTIGEN AENDERUNGSSTAND ERFAHREN SIE AUF ANFRAGE.</small>		DWN Braun	23.07.1997	HTS Elektrotechnik 53819 Neunkirchen, Germany			
<small>TOLERANCES UNLESS OTHERWISE SPECIFIED: ALL GEMEINTOLERANZEN</small> n. ISO 8015 n. ISO 2768 - mH - E n. DIN 16901 - 140 0 PLC # 1 PLC # 2 PLC # 3 PLC # ANGLES / WINKEL # FINISH / OBERFLAECHE / FARBE #		CHK Schweiger	23.07.97				
<small>DIMENSIONS: DIMENSIONEN: mm</small> 		APVD -	-	NAME MALE CONTACT HE/HA Kontaktstift HE/HA			
MATERIAL		PRODUCT SPEC PRODUKTSPEZ. 108-74004	APPLICATION SPEC VERARBEITUNGSSPEZ. 114-74003	SIZE A3	CAGE CODE 00779	DRAWING NO ZEICHNUNGS-NR. C=1105100	RESTRICTED TO NUR FUER -
-		WEIGHT GEWICHT -		CUSTOMER DRAWING /KUNDENZEICHNUNG		MASSSTAB 5:1	BLATT 1 OF VON 1 REV B4