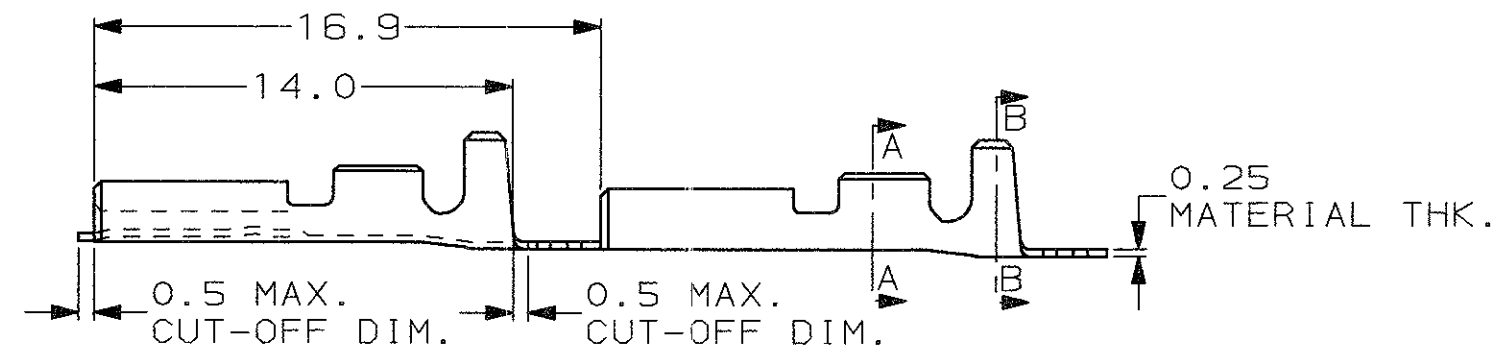
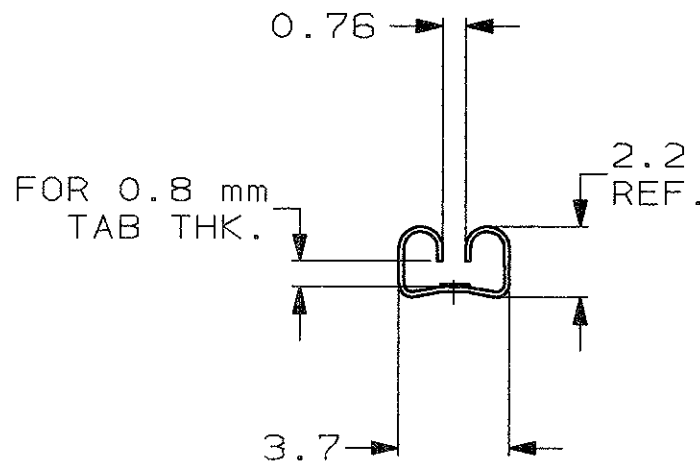
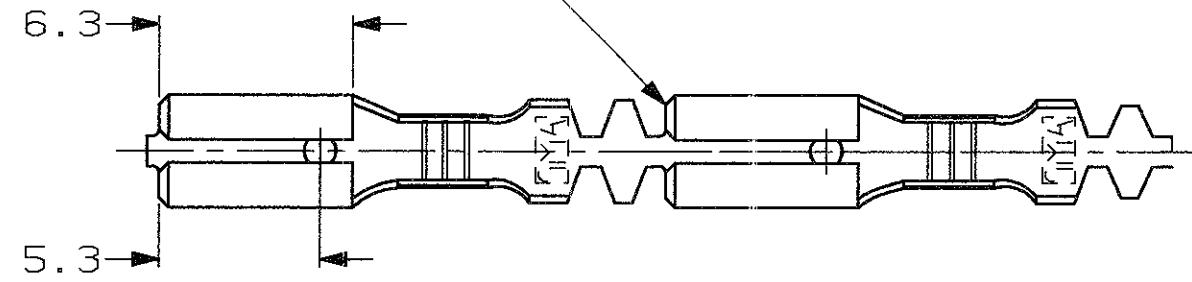


SCALA NON IMPEGNATIVA  
(DO NOT SCALE)  
DIMENSIONI IN mm  
(DIMENSIONS IN mm)

**METRIC**

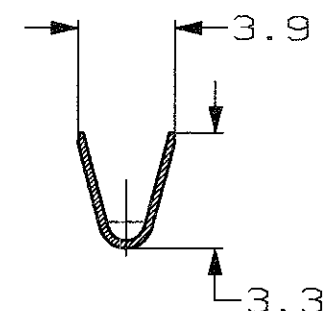
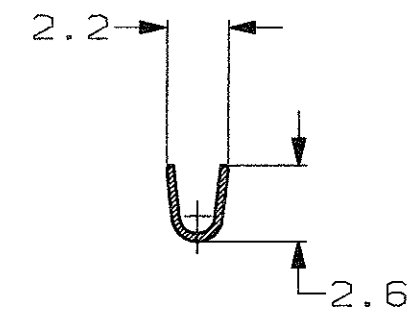
PROIEZIONE EUROPEA  
(EUROPEAN PROJECTION)

SMUSSO FRONTALE  
(CHAMFER AROUND FRONT OF REC.)



SEZIONE A-A  
(SECTION A-A)

SEZIONE B-B  
(SECTION B-B)



		STAGNATO (TIN PLATED)	BRONZO FOSF. (PHOS. BRONZE)	6-160555-1	AU
		STAGNATO (TIN PLATED)	BRONZO FOSF. (PHOS. BRONZE)	<del>6-160555-0</del>	AU
		PRE STAGNATO (PRE-TIN PLATED)	BRONZO FOSF. (PHOS. BRONZE)	<del>5-160555-9</del>	AU
		NUDO (UNPLATED)	BRONZO FOSF. (PHOS. BRONZE)	5-160555-8	AU
		STAGNATO (TIN PLATED)	OTTONE (BRASS)	5-160555-7	AU
		NUDO (UNPLATED)	OTTONE (BRASS)	<del>5-160555-6</del>	AU
		PRE STAGNATO (PRE-TIN PLATED)	OTTONE (BRASS)	5-160555-5	AU
		NUDO (UNPLATED)	BRONZO FOSF. (PHOS. BRONZE)	<del>5-160555-4</del>	AU
		ARGENTATO (SILVERPLATED)	OTTONE (BRASS)	<del>5-160555-3</del>	AU
		STAGNATO (TIN PLATED)	OTTONE (BRASS)	5-160555-2	AU
		NUDO (UNPLATED)	OTTONE (BRASS)	5-160555-1	AU
NOTE		FINITURA / COLORE (FINISH / COLOUR)	MATERIALE (MATERIAL)	NUMERO (PART NUMBER)	REV

- 1 GIUNTE MEDIANTE SALDATURA (SPLICE FREE)
- 2 BOBINATO CON CARTA INTERPOSTA (CREELED WITH INTERLEAVE PAPER STRIP)
- 2 STATO DI FORNITURA SCALA 1:1 (SUPPLY CONDITION SCALE 1:1)



3 OBSOLETE PARTS: OBSOLETE CIS STREAMLINING PER D.RENAUD/D.SINISI

CUSTOMER DWG. FOR REFERENCE ONLY    DISEGNO PER CLIENTE SOLO PER RIFERIMENTO

THIS DRAWING IS UNPUBLISHED    RELEASE FOR PUBLICATION    19

TOLLERANZE, SE NON DIVERSAMENTE SPECIFICATO (TOLERANCES, UNLESS OTHERWISE SPECIFIED)	DIAM. ISOLANTE (INS. DIA. RANGE)	RANGO FILO (WIRE RANGE)	SCALA (SCALE)
± 0.3	2.0-3.0	0.5-1.0	4:1
ANGOLI (ANGLES)	TE Connectivity		
± 2°			
DIS. H. YAALI (DR.) 18 JUN 2002	DESCRIZIONE (DESCRIPTION) FASTON® Connector		
CONT. C. TARTARI (CHK)	.110" srs. REC. CONTACT		
REV. (REV. NO.)	LOC. (LOC.)	SIZE (SIZE)	NUMERO (DWG NO.)
AU2	I	A3	C-160555
REV. (REV. NO.)	APP. (APP.)	REV. (REV. NO.)	FOGLIO (SHEET)
		AU2	1 DI (OF) 1

REV. (REV. NO.)	REVISIONI (REVISION RECORD)	DIS. (DR.)	DATA (DATE)

DISTRIBUZIONE (PRINT DIST.)