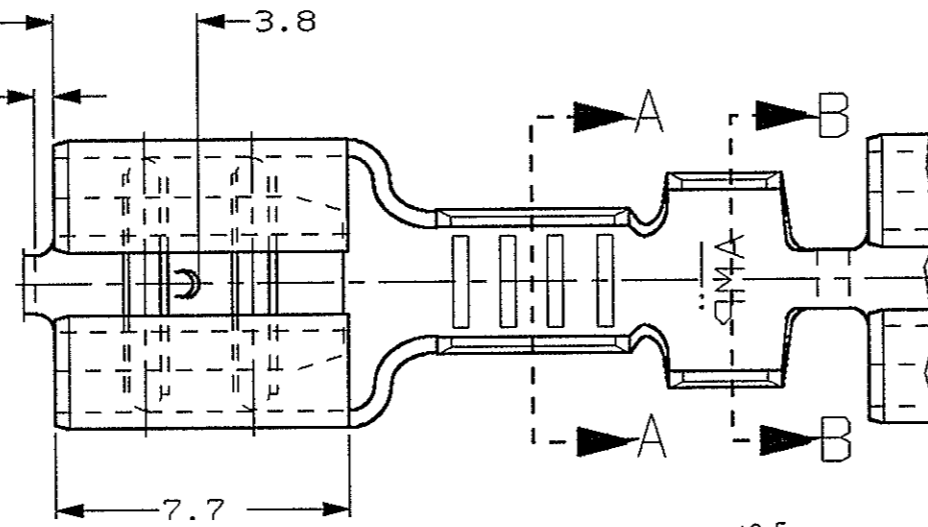


SCALA NON IMPEGNATIVA  
(DO NOT SCALE)  
DIMENSIONI IN  
(DIMENSIONS IN) mm

**METRIC**

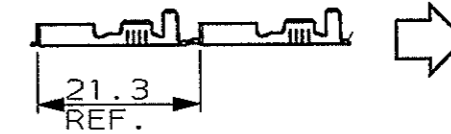


0.5 MAX.  
TESTIMONE DI TAGLIO  
(CUT-OFF DIM.)



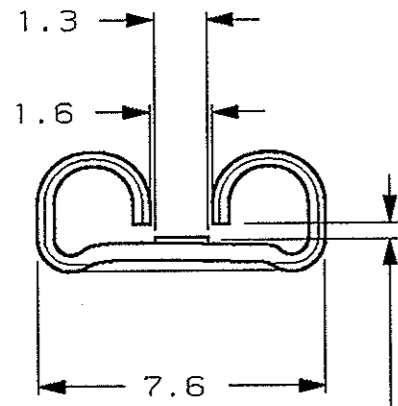
1) STATO DI FORNITURA - SCALA 1:1  
(SUPPLY CONDITION - SCALE 1:1)

SENSO DI USCITA  
DEL TERMINALE  
DALLA BOBINA  
(DIRECTION OFF  
TOP OF REEL)



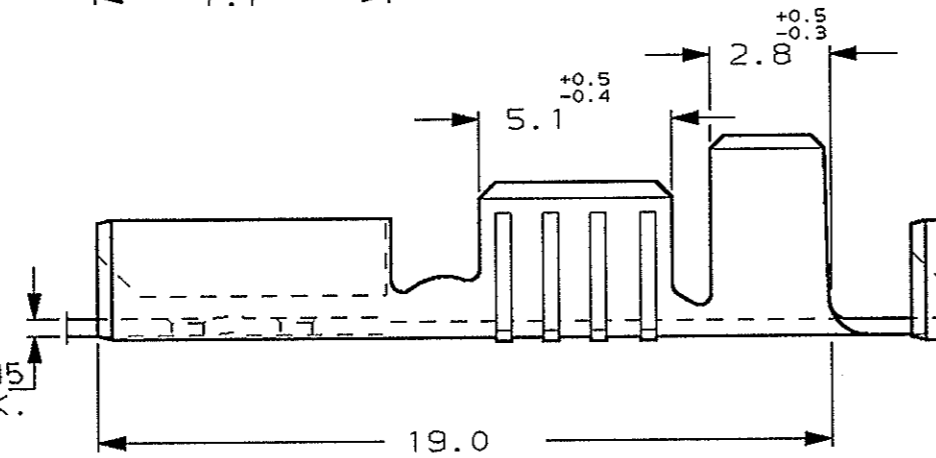
2) SPECIFICA DI PRODOTTO 108-20019  
(PRODUCT SPEC. 108-20019)

3) PER LE VERSIONI IN PEZZI SCIOLTI  
VEDERE DISEGNO 160563 & 160742  
(FOR LOOSE PIECE VERSION SEE DRAWING 160563 & 160742).



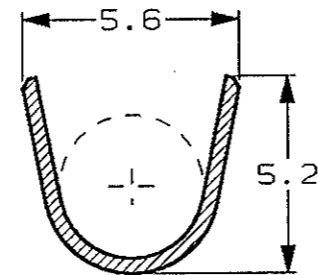
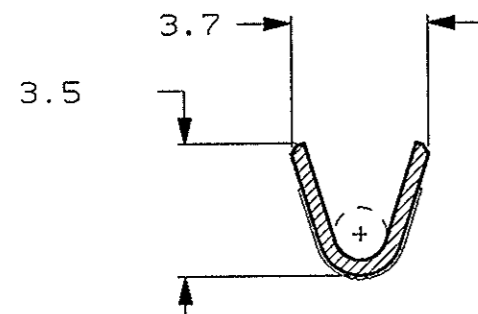
for 0.8 mm tab  
thickness.

0.45  
MAT. THK.



**SEZIONE A-A**  
(SECTION A-A)

**SEZIONE B-B**  
(SECTION B-B)



STAGNATO (TIN PLATED)	BRONZO FOSF. (PHOS. BRONZE)	6-160465-1	AH
STAGNATO (TIN PLATED)	OTTONE (BRASS)	6-160465-0	AH
NUDO (UNPLATED)	OTTONE (BRASS)	5-160465-1	AH
FINITURA / COLORE (FINISH / COLOUR)	MATERIALE (MATERIAL)	NUMERO (AMP P/N)	REV

CUSTOMER DWG.  
FOR REFERENCE ONLY

DISEGNO PER CLIENTE  
SOLO PER RIFERIMENTO

THIS DRAWING IS UNPUBLISHED RELEASE FOR PUBLICATION 19  
© COPYRIGHT 19 BY AMP INCORPORATED, HARRISBURG, PA. ALL INTERNATIONAL RIGHT RESERVED. AMP PRODUCTS MAY BE COVERED BY U.S. AND FOREIGN PATENT AND/OR PATENT PENDING

TOLLERANZE: SE NON DIVERSAMENTE SPECIFICATO  
(TOLERANCES, UNLESS OTHERWISE SPECIFIED)

DIAH. ISOLANTE (INS. DIA. RANGE)	RANGO FILO (WIRE RANGE)	mm2	SCALA (SCALE)
3.0-4.3	0.75-1.50		5:1

ANGOLI  
(ANGLES) ± 2°

**AMP** AMP ITALIA S.p.A.  
Corso F.LLI Cervi, 15  
COLLEGNO (TORINO)

REV.	REV. LTR.	DIS. DATA	DATE
AJ3	CORRECT MATERIAL THICKNESS	H.Y.	03 FEB 2006
AJ2	REVISED ET00-0033-05	H.Y.	03 FEB 2005
AJ1	REVISED ET00-0086-01	H.Y.	17 APR 2001
AJ	OBSOLETE PARTS & REDRAWN ET00-0054-00	H.Y.	08 MAR 2000

DIS. H. YAALI  
(DR.) 03 AUG 2000

CONT. C. TARTARI  
(CHK) 03 AUG 2000

DESCRIZIONE  
(DESCRIPTION) FASTON® Connector,  
.250" sr. REC. CONTACT.

LOC.	SIZE	NUMERO (DWG NO)	REV.	FOGLIO (SHEET)
I	A3	C-160465	AJ3	1 OF 1

DISTRIBUZIONE  
(PRINT DIST.)