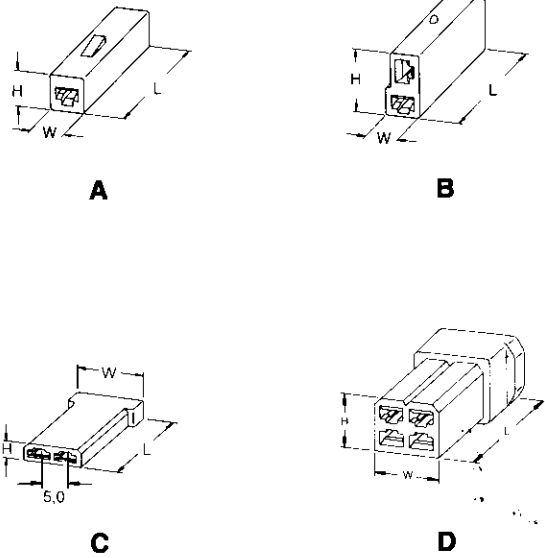


Größe 2,8
FASTIN-FASTON
Steckhülsegehäuse



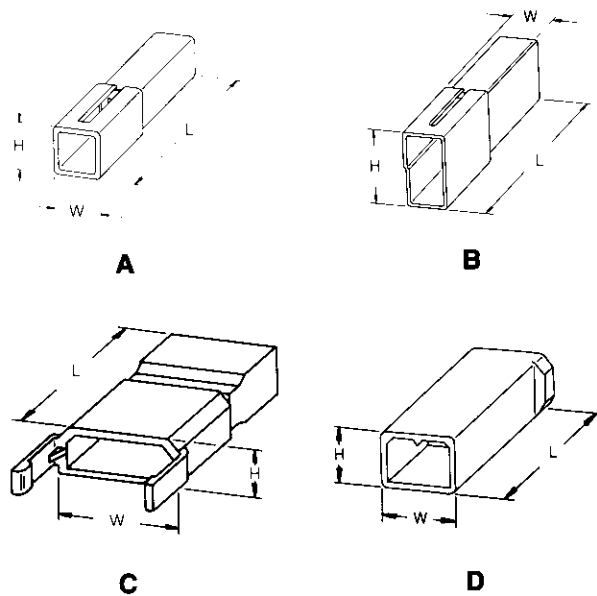
.110 Series
FASTIN-FASTON
Receptacle Housings

Typ Type	Polzahl No. of Positions	Material Material	Farbe Color	Bestell-Nummer Part Number	Abmessungen/Dimensions mm		
					W	L	H
A	1	Polyamid/Polyamide	naturfarben/natural	626062-0	5,99	18,01	5,99
B	2	Polyamid/Polyamide	naturfarben/natural	626064-0	6,30	18,01	11,23
	*2	Polyamid/Polyamide	naturfarben/natural	925014-0	14,00	18,03	5,00
C	*3	Polyamid/Polyamide	naturfarben/natural	925075-0	19,00	18,03	5,00
	*4	Polyamid/Polyamide	naturfarben/natural	925016-0	21,08	18,03	5,00
D	4	Polyamid/Polyamide	naturfarben/natural	626056-0	10,74	17,98	8,74

* geeignet für Relaisanschluß

* suited for relay connection

Größe 2,8
FASTIN-FASTON
Flachsteckergehäuse



.110 Series
FASTIN-FASTON
Tab Housings

Typ Type	Polzahl No. of Positions	Material Material	Farbe Color	Bestell-Nummer Part Number	Abmessungen/Dimensions mm		
					W	L	H
A	1	Polyamid/Polyamide	naturfarben/natural	626063-0	8,31	25,43	8,31
B	2	Polyamid/Polyamide	naturfarben/natural	626065-0	8,10	25,43	12,90
C	3	Polyamid/Polyamide	weiß/white	925475-1	18,80	27,48	7,21
		Polyamid/Polyamide	schwarz/black	925475-2	18,80	27,48	7,21
D	4	Polyamid/Polyamide	naturfarben/natural	626057-0	13,00	27,33	11,00

Andere Farben auf Anfrage

Other colors on request

Verbindlich für Toleranzen der Abmessungen und technische Werte sind ausschließlich die neuesten AMP Kundenzeichnungen bzw. Produkt-Spezifikationen, die Sie auf Anfrage erhalten.
All specifications subject to change. Consult AMP for latest design specifications.