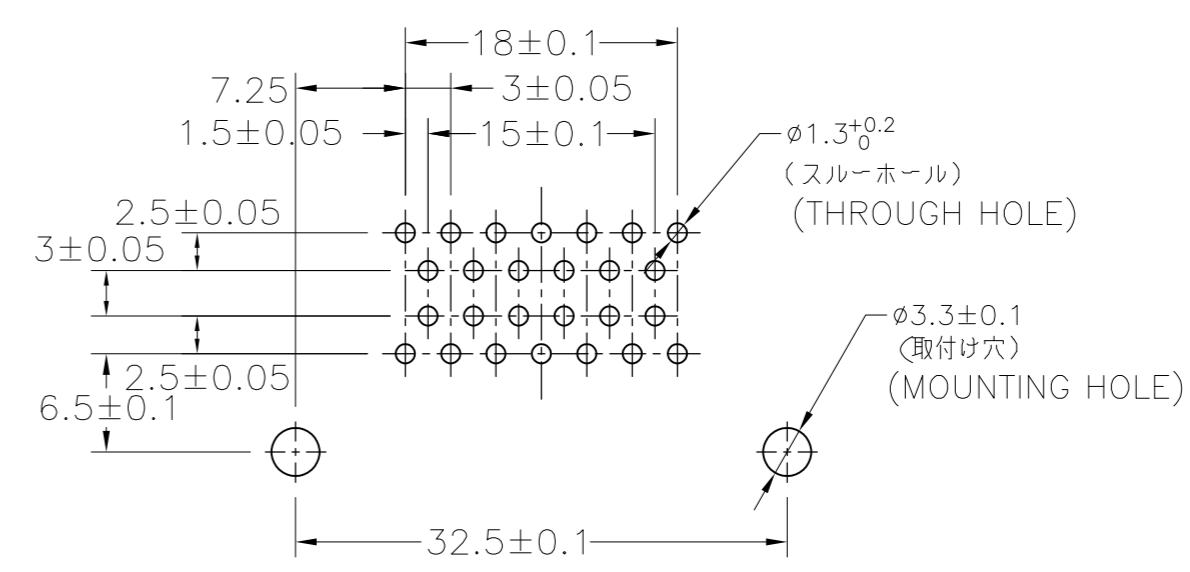
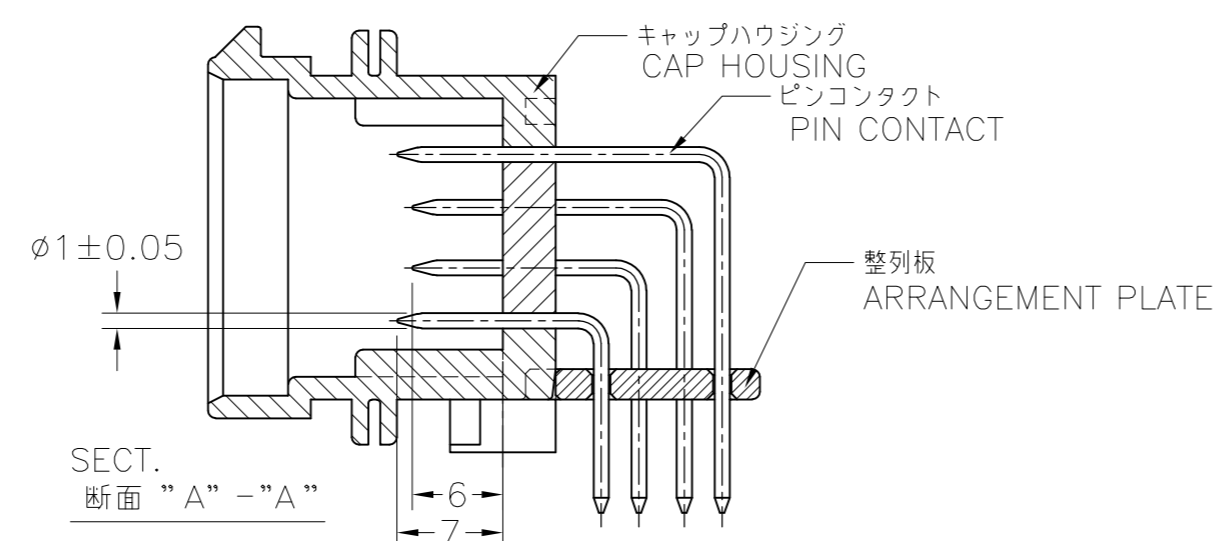
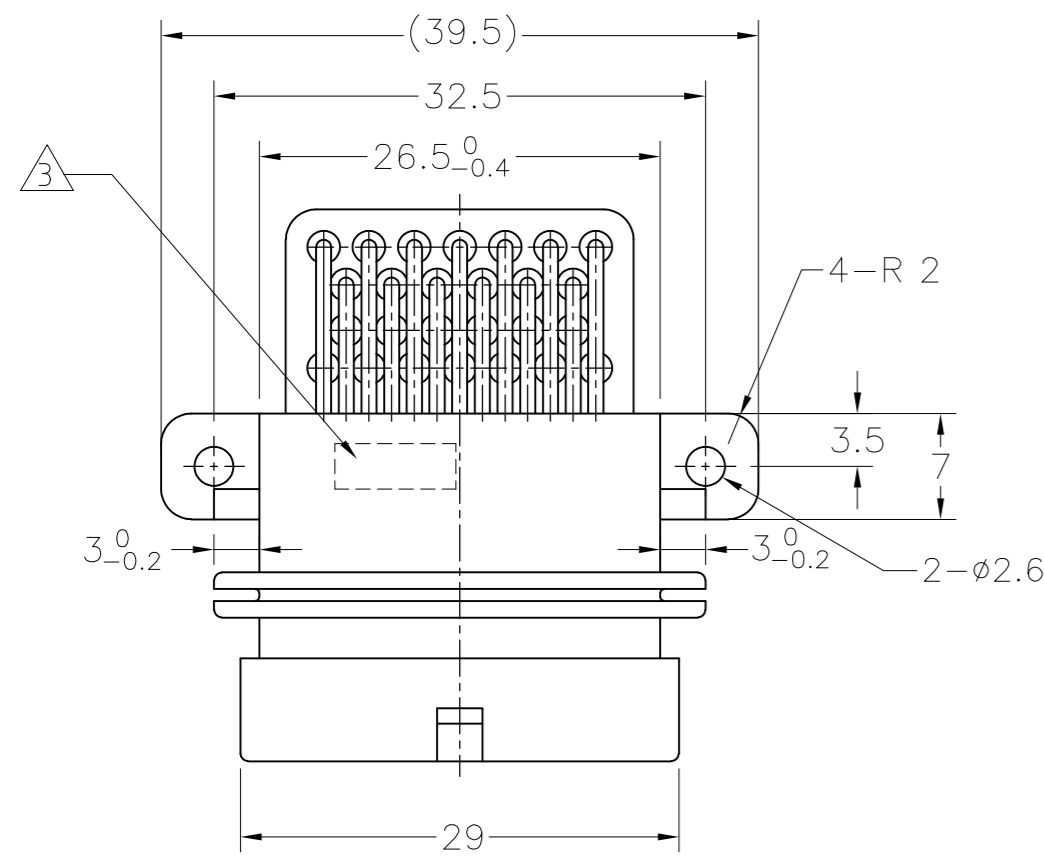
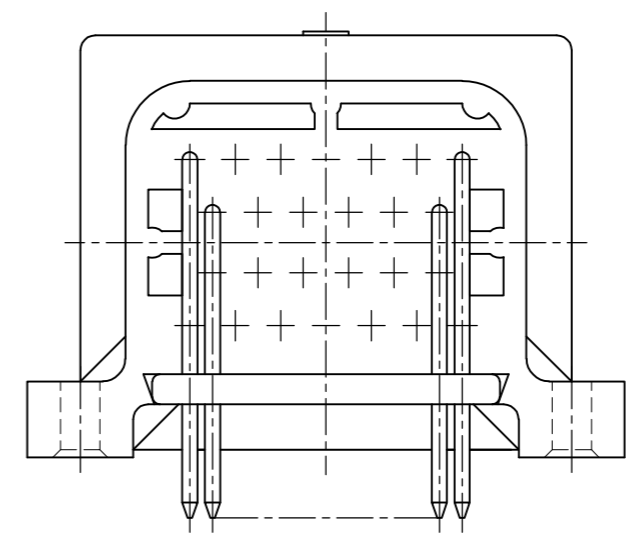
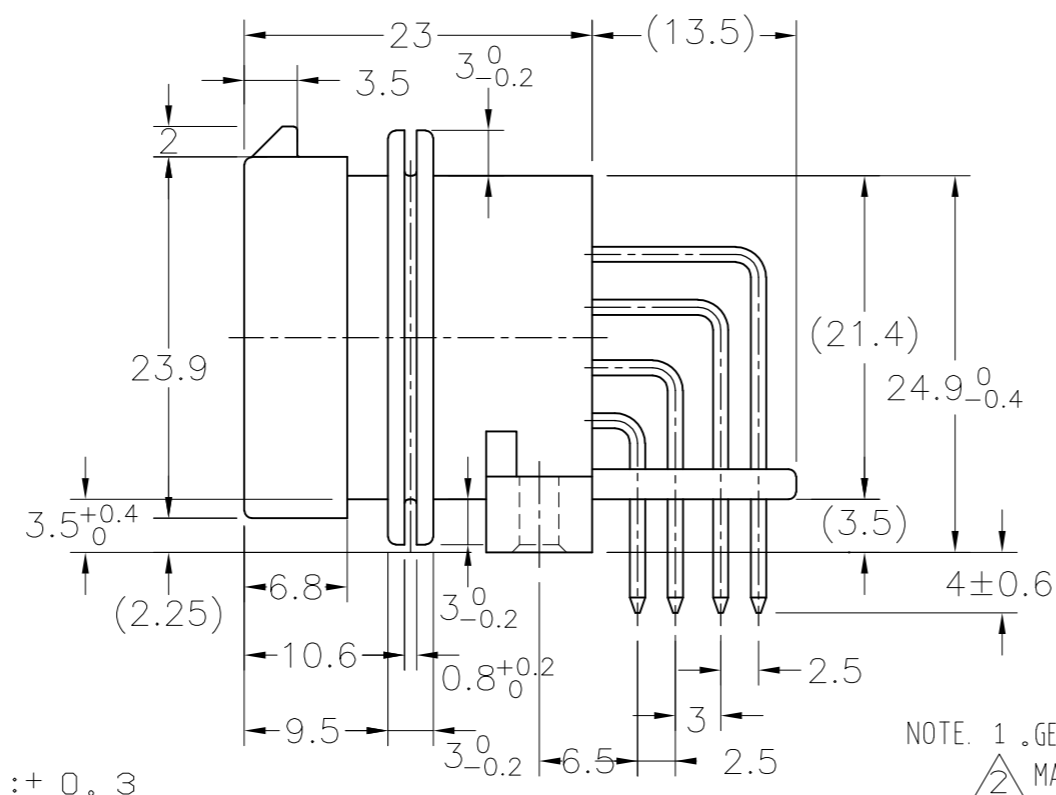
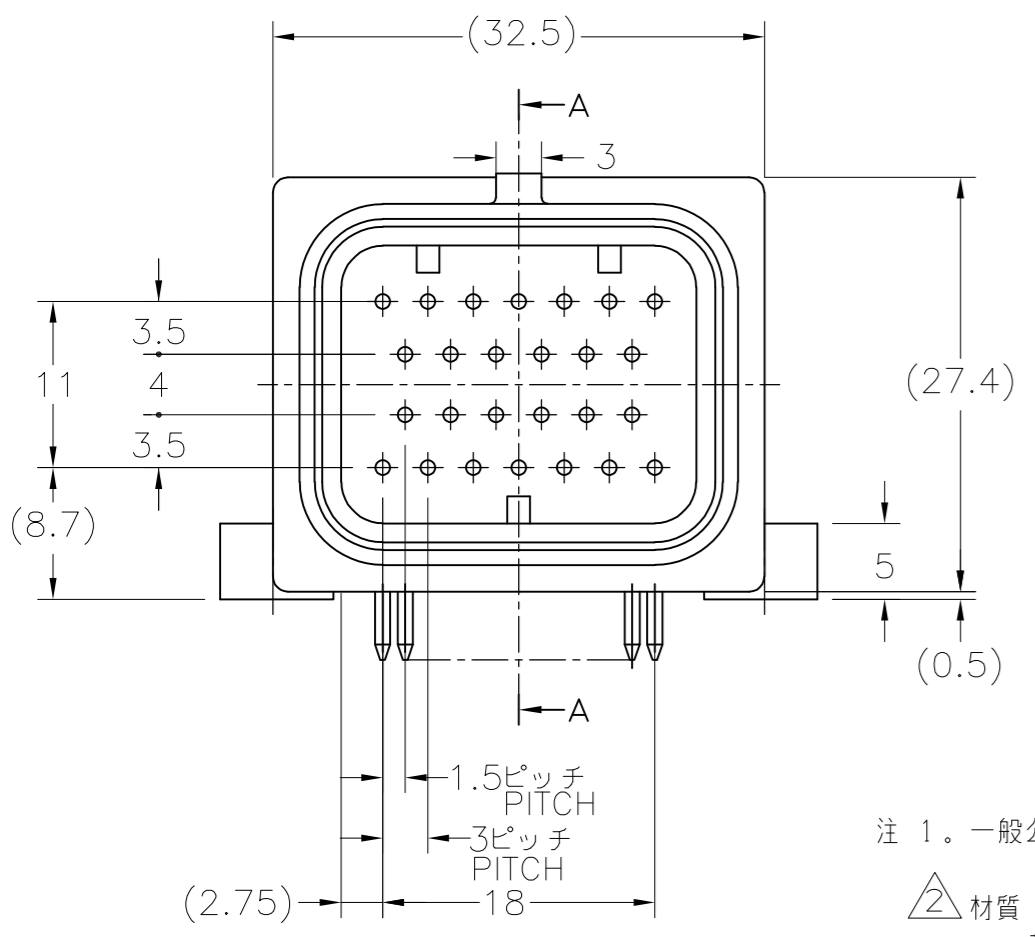


THIS DRAWING IS UNPUBLISHED. RELEASED FOR PUBLICATION
 © COPYRIGHT - By - ALL RIGHTS RESERVED.

LOC	DIST	REVISONS				
		P	LTR	DATE	DWN	APVD
J	-	A1	REVISED PER ECO-11-005140	30MAR11	RK	HMR



RECOMENDED P.W.B. DIM.
 プリント基板 推奨ホールパターン
 (図は実装面より見た場合)



注 1. 一般公差 : ± 0.3

- △ 材質 キャップハウジング : 熱可塑性ポリエステル樹脂
 整列板 : 熱可塑性ポリエステル樹脂
 ピンコンタクト : 黄銅 / ニッケル下地、金めっき (接点部)
 はんだめっき (基板側)
- △ 3. 当箇所製造日管理番号 (ロット番号) を印字する。
- 4. 基板取付けねじ
 JIS B 1122 十字穴付きタッピングねじ なべ2種 3xL (L=6.5+基板厚)
 先端溝付き及び溝無し (亜鉛メッキ)
 上記以外のねじを使用の場合、別途打ち合わせの事。
- △ 材質 キャップハウジング : 熱可塑性ポリエステル樹脂
 整列板 : 熱可塑性ポリエステル樹脂
 ピンコンタクト : 黄銅 / ニッケル下地、金めっき (接点部)
 すずめっき (基板側)
- 6. 嵌合相手型番 : TABLE-1 参照

- NOTE. 1. GENERAL TOLERANCE : ± 0.3
- △ 2. MATERIAL
 CAP HOUSING : POLYESTER
 ARRANGEMENT PLATE : POLYESTER
 PIN CONTACT : BRASS GOLD PLATING OVER Ni PLATING (CONTACT PART)
 BRASS TIN-LEAD PLATING OVER Ni PLATING (SOLDERING PART)
- △ 3. MANUFACTURED DATE CONTROL NO.(LOT NO.)
 AS FOLLOWING IS INDICATED.
- 4. MOUNTING SCREW
 JIS B 1122 CROSS RECESSED PAN HEAD TAPPING SCREW (ZINC PLATING)
 TYPE 2 3xL (L=6.5xBOARD THICKNESS)
- △ 5. MATERIAL
 CAP HOUSING : POLYESTER
 ARRANGEMENT PLATE : POLYESTER
 PIN CONTACT : BRASS GOLD PLATING OVER Ni PLATING (CONTACT PART)
 BRASS TIN PLATING OVER Ni PLATING (SOLDERING PART)
- 6. PART NUMBER OF PLUG ASSEMBLY TO BE MATED : SEE TABLE-1

9-6437287-9	△ 5	-	-
9-6437287-8	△ 5	-	本 図
6473423-2	△ 5	-	SEE DWG1473423
6473423-1	△ 5	-	SEE DWG1473423
OBSOLETE	△ 2	1473423-2	SEE DWG1473423
OBSOLETE	△ 2	1473423-1	SEE DWG1473423
OBSOLETE	△ 2	9-1437287-9	3900134-2612
OBSOLETE	△ 2	9-1437287-8	3900134-2611

9-6437287-9	3-1437290-8
9-1437287-9	3-1437290-8
9-6437287-8	3-1437290-7
9-1437287-8	3-1437290-7
PART NUMBER	MATING PLUG ASSEMBLY

TABLE-1

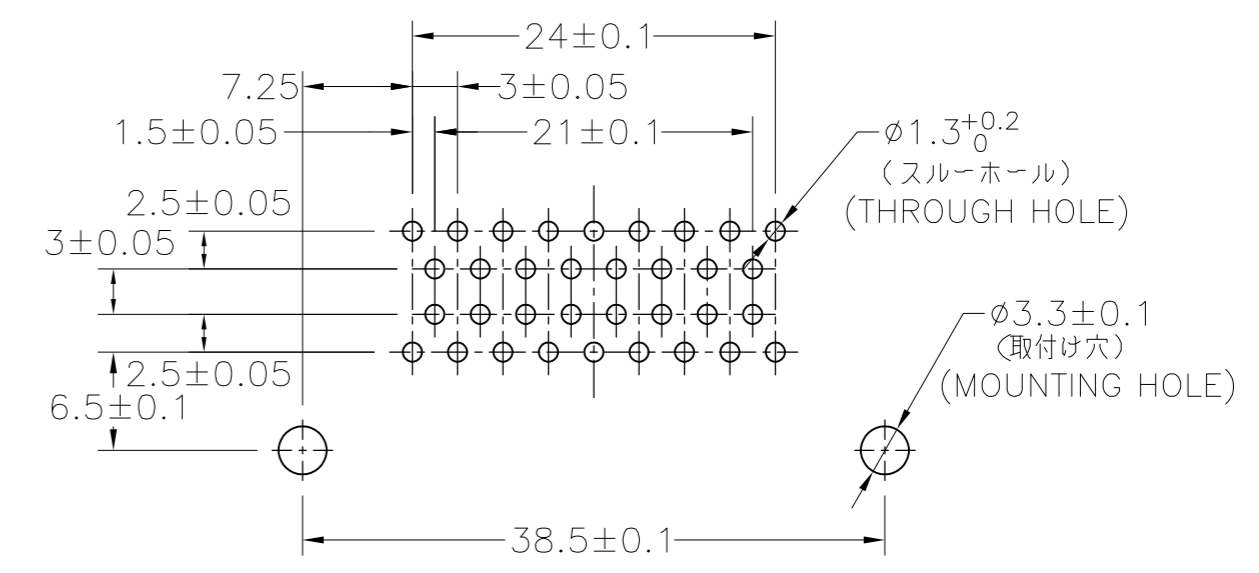
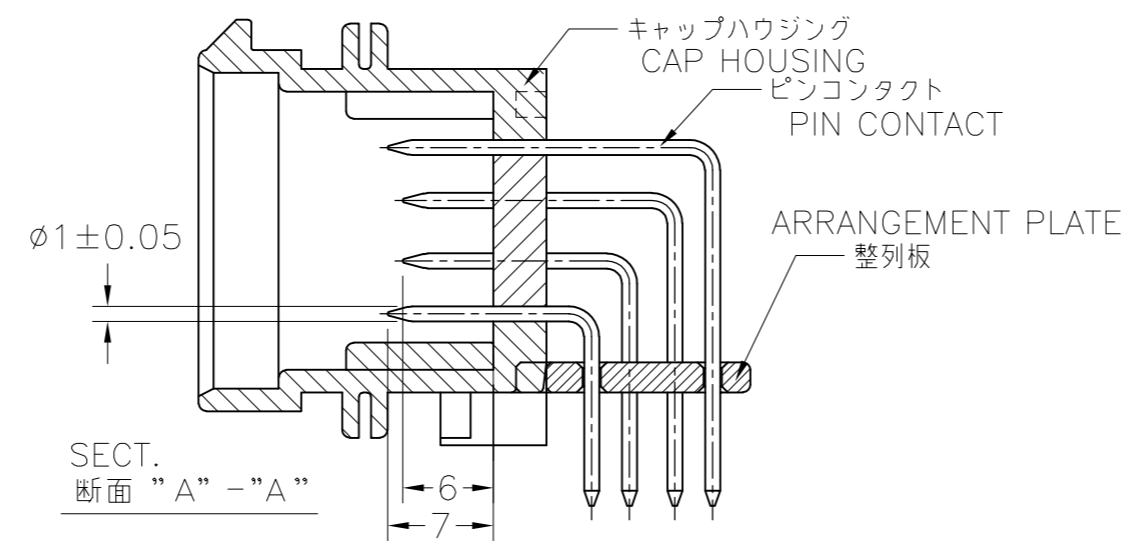
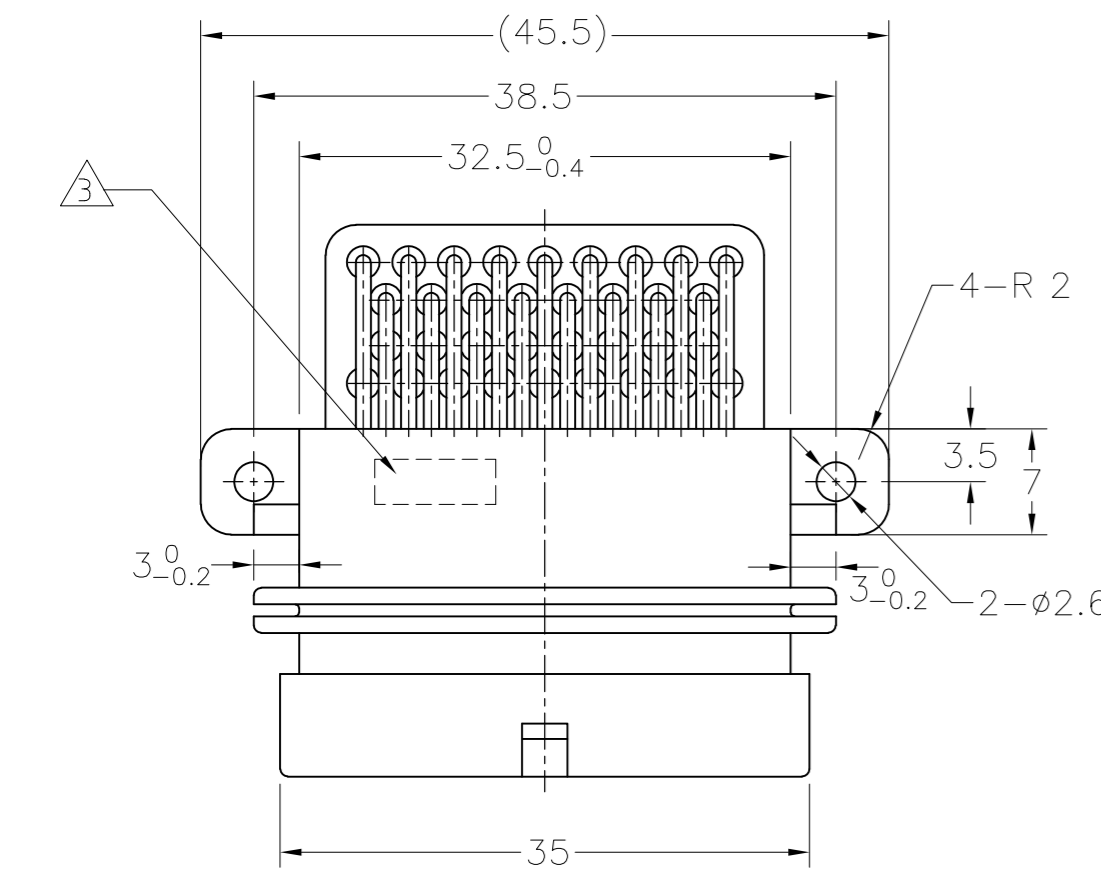
9-1437287-9, 9-6437287-9
 (3900134-2612)

THIS DRAWING IS A CONTROLLED DOCUMENT.

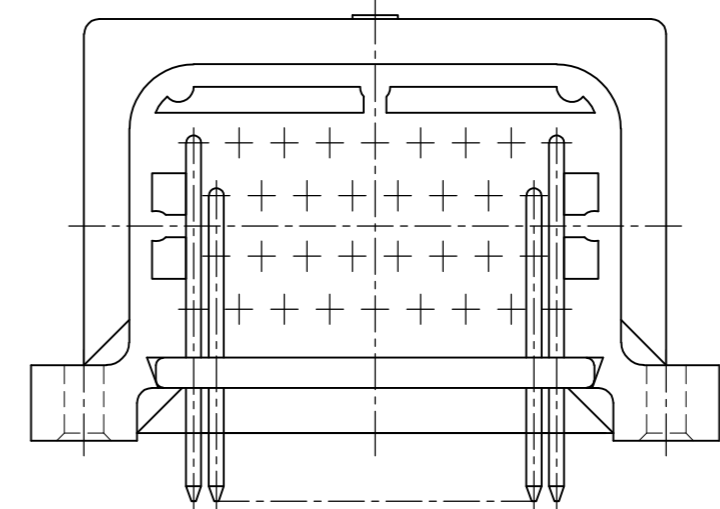
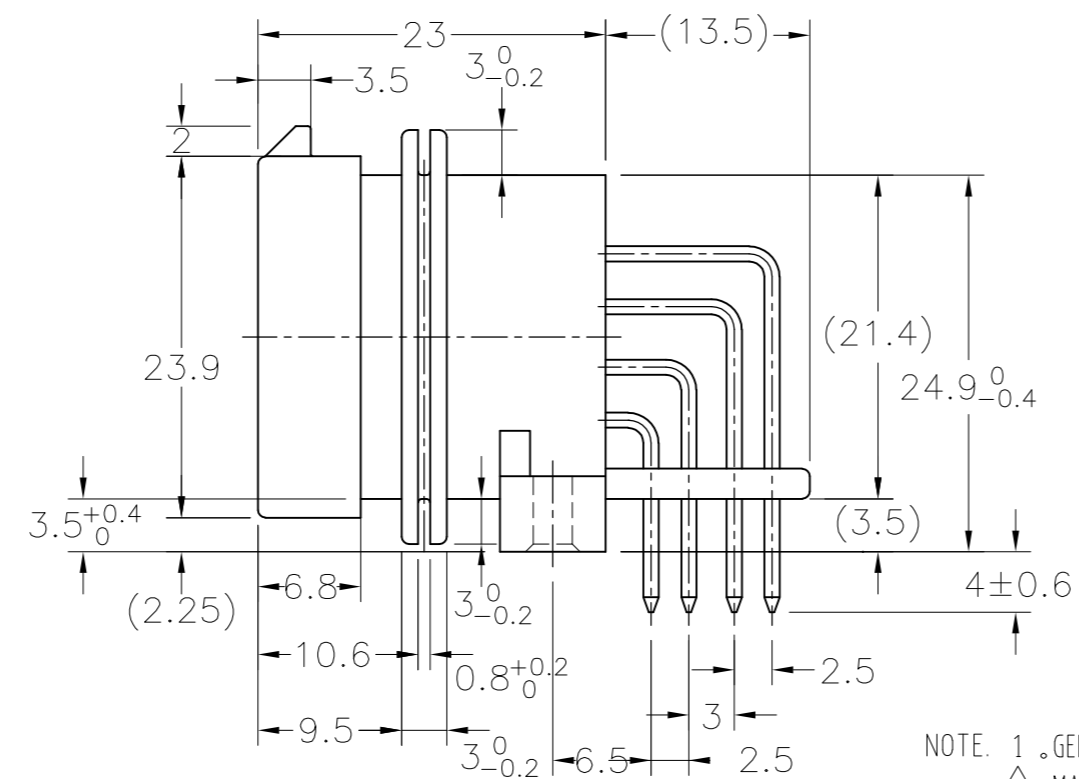
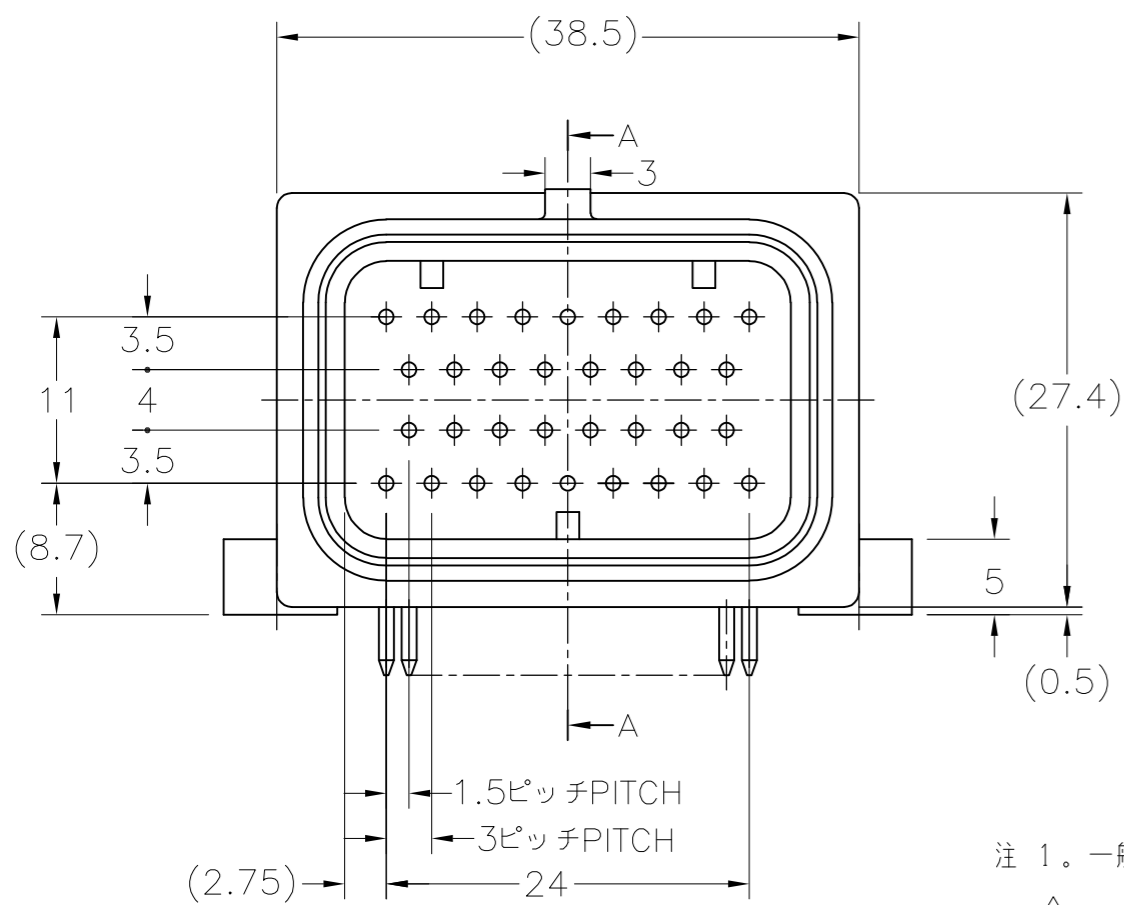
DIMENSIONS: 単位: 純 mm	TOLERANCES UNLESS OTHERWISE SPECIFIED: 一般公差	DWN (A.ISHIJIMA) 100CT00	100CT00
	0 PLC ± -	CHK K. SHINADA 100CT00	TE TE Connectivity NAME 名称 SUPER SEAL CONNECTOR (UPPER LOCK) CAP HOUSING 26POS. ASS'Y
	1 PLC ± -	APVD K. SHINADA 100CT00	
	2 PLC ± -	PRODUCT SPEC 製品規格	
	3 PLC ± -	APPLICATION SPEC 取付適用規格	
MATERIAL 材料	FINISH 仕上	WEIGHT -	SCALE 尺度 2:1
SEE TABLE	-	CUSTOMER DRAWING	SHEET 1 of 3

THIS DRAWING IS UNPUBLISHED. RELEASED FOR PUBLICATION
 © COPYRIGHT - By - ALL RIGHTS RESERVED.

LOC	DIST	REVISONS				
		P	LTR	DATE	DWN	APVD
J	-	-	-	-	-	-
SEE SHEET 1						



RECOMENDED P.W.B. DIM.
 プリント基板 推奨ホールパターン
 (図は実装面より見た場合)



注 1. 一般公差: ±0.3

NOTE 1. GENERAL TOLERANCE: ±0.3

- ② 材質 キャップハウジング: 熱可塑性ポリエステル樹脂
 整列板: 熱可塑性ポリエステル樹脂
 ピンコンタクト: 黄銅/ニッケル下地、金めっき (接点部)
 はんだめっき (基板側)
- ③ 当箇所製造日管理番号(ロット番号)を印字する。
- 4. 基板取付けねじ
 JIS B 1122 十字穴付きタッピンねじ なべ2種 3xL (L=6.5+基板厚)
 先端溝付き及び溝無し (亜鉛メッキ)
 上記以外のねじを使用の場合、別途打ち合わせの事。
- ⑤ 材質 キャップハウジング: 熱可塑性ポリエステル樹脂
 整列板: 熱可塑性ポリエステル樹脂
 ピンコンタクト: 黄銅/ニッケル下地、金めっき (接点部)
 すずめっき (基板側)
- 6. 嵌合相手型番: TABLE-1 参照

- ② MATERIAL
 CAP HOUSING: POLYESTER
 ARRANGEMENT PLATE: POLYESTER
 PIN CONTACT: BRASS GOLD PLATING OVER Ni PLATING (CONTACT PART)
 BRASS TIN-LEAD PLATING OVER Ni PLATING (SOLDERING PART)
- ③ MANUFACTURED DATE CONTROL NO.(LOT NO.)
 AS FOLLOWING IS INDICATED.
- 4. MOUNTING SCREW
 JIS B 1122 CROSS RECESSED PAN HEAD TAPPING SCREW (ZINC PLATING)
 TYPE 2 3xL (L=6.5xBOARD THICKNESS)
- ⑤ MATERIAL
 CAP HOUSING: POLYESTER
 ARRANGEMENT PLATE: POLYESTER
 PIN CONTACT: BRASS GOLD PLATING OVER Ni PLATING (CONTACT PART)
 BRASS TIN PLATING OVER Ni PLATING (SOLDERING PART)
- 6. PART NUMBER OF PLUG ASSEMBLY TO BE MATED: SEE TABLE-1

6437288-2	4-1437290-1
1437288-2	
6437288-1	4-1437290-0
1437288-1	
PART NUMBER	MATING PLUG ASSEMBLY

TABLE-1

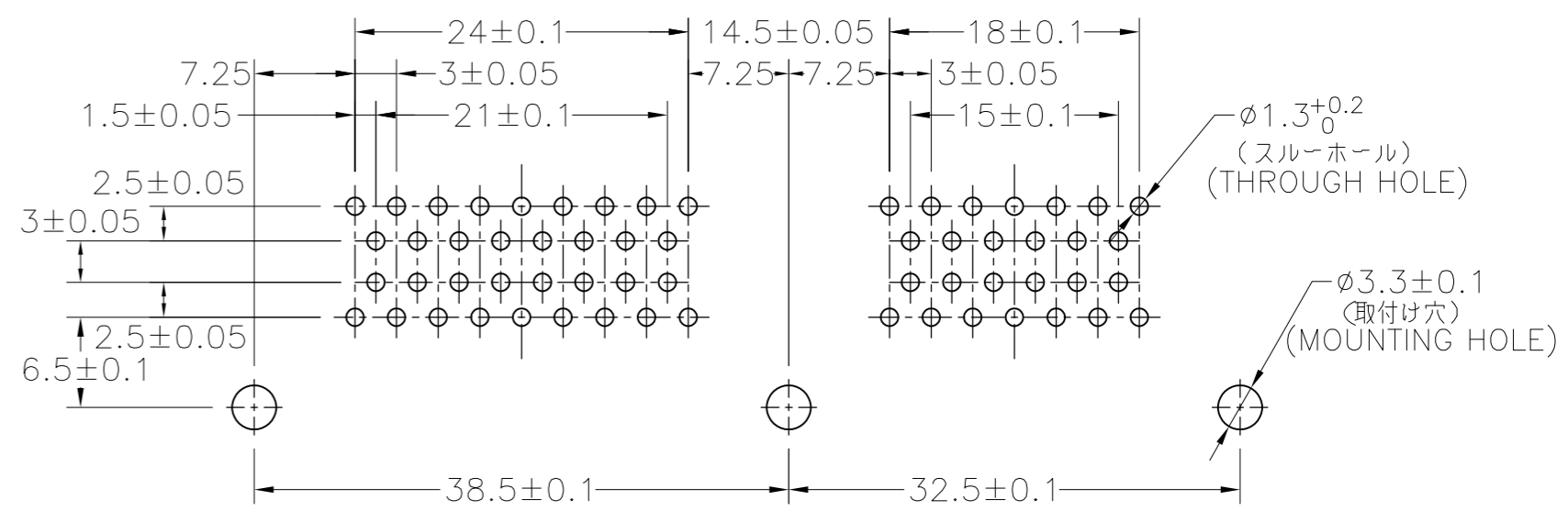
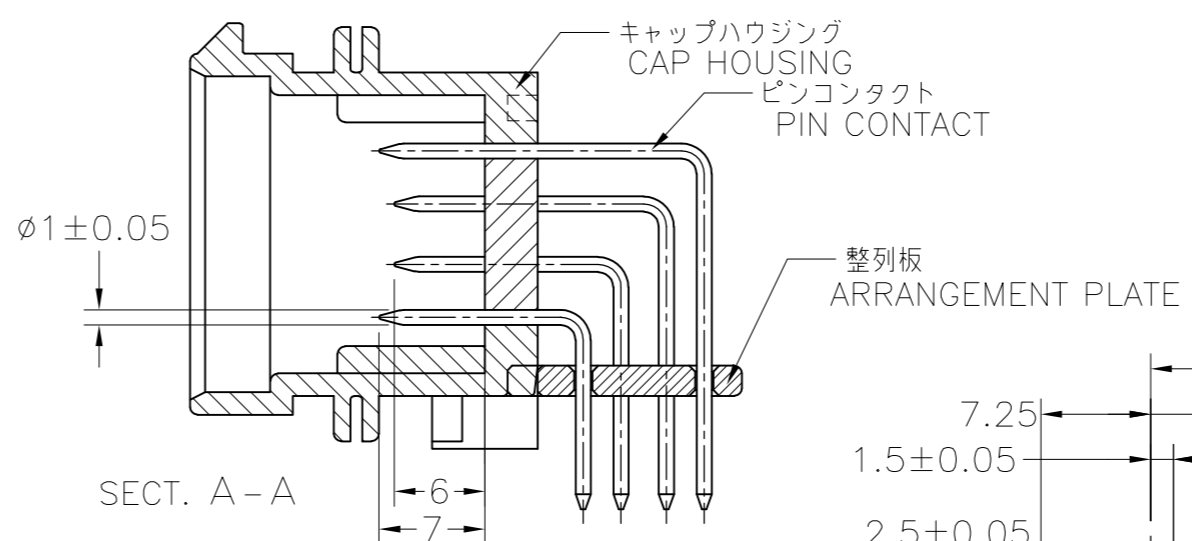
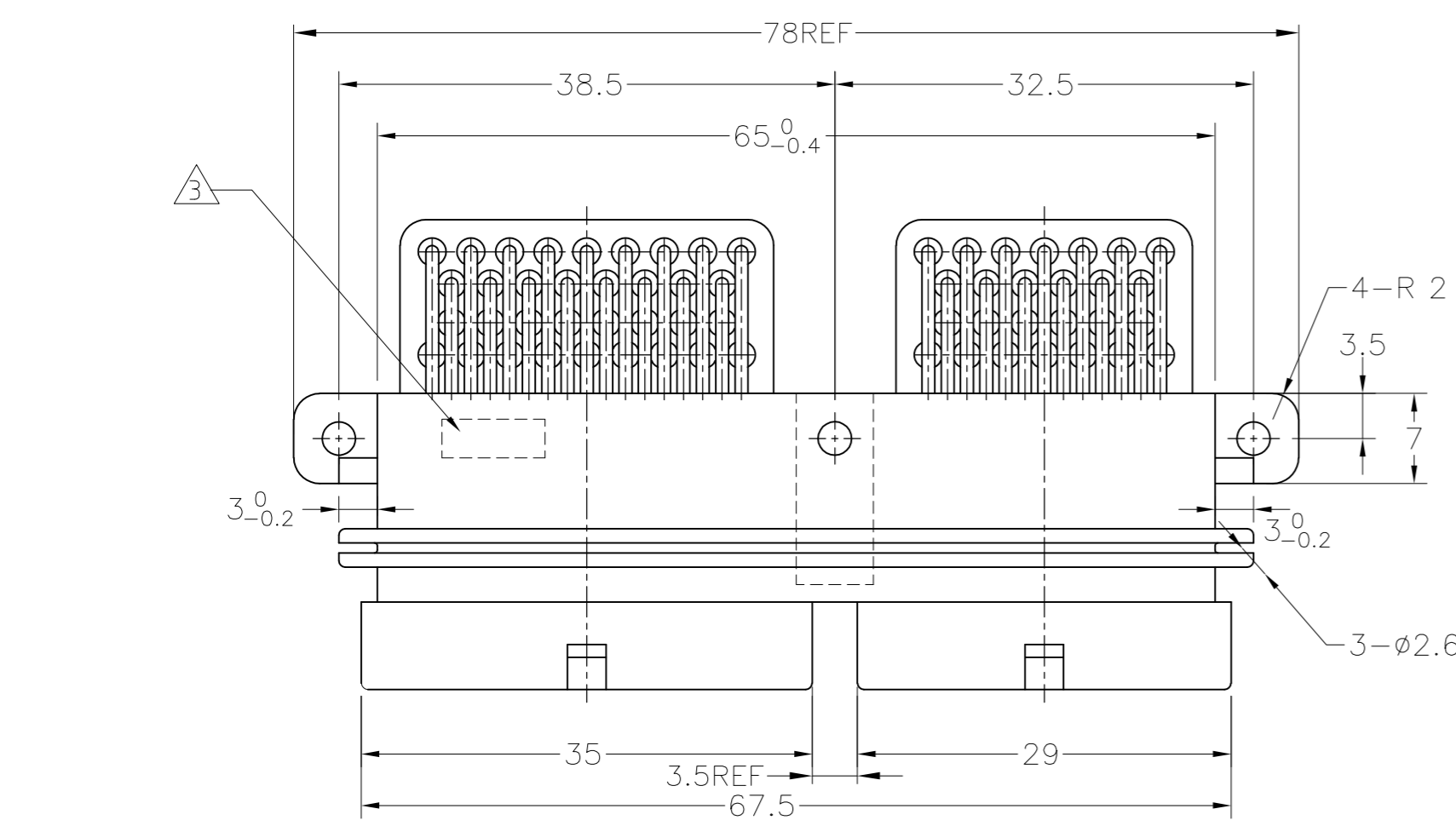
	6437288-2	⑤	-	
	6437288-1	⑤	-	本 図
OBSOLETE	1437288-2	②	3900134-3412	
OBSOLETE	1437288-1	②	3900134-3411	本 図
Part No.	Old Part No.	REMARK		
型番	旧型番	備考		

1437288-2, 6437288-2
 (3900134-3412)

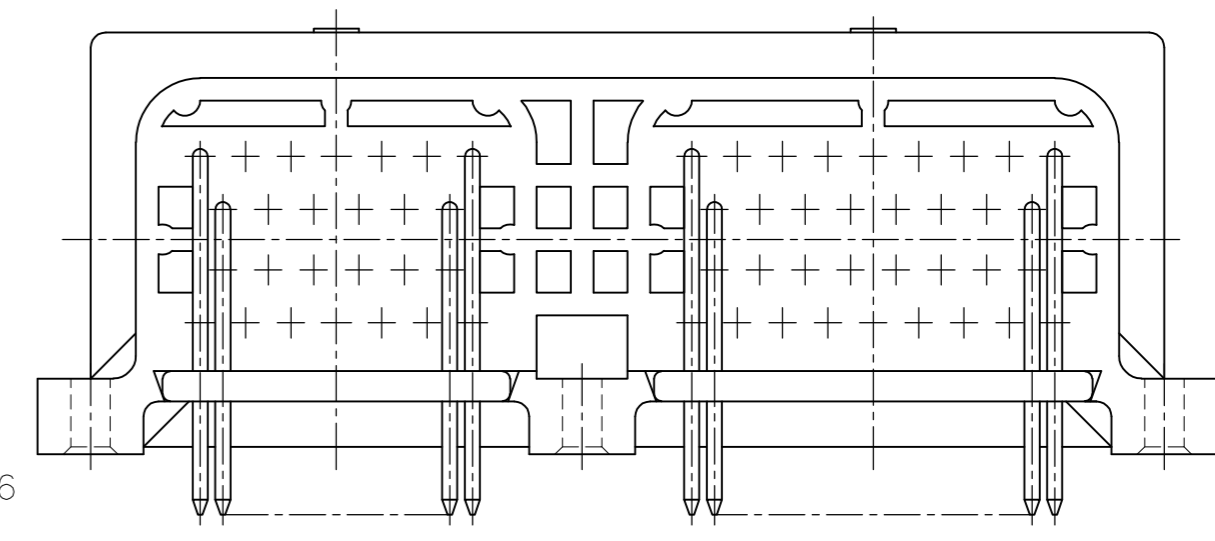
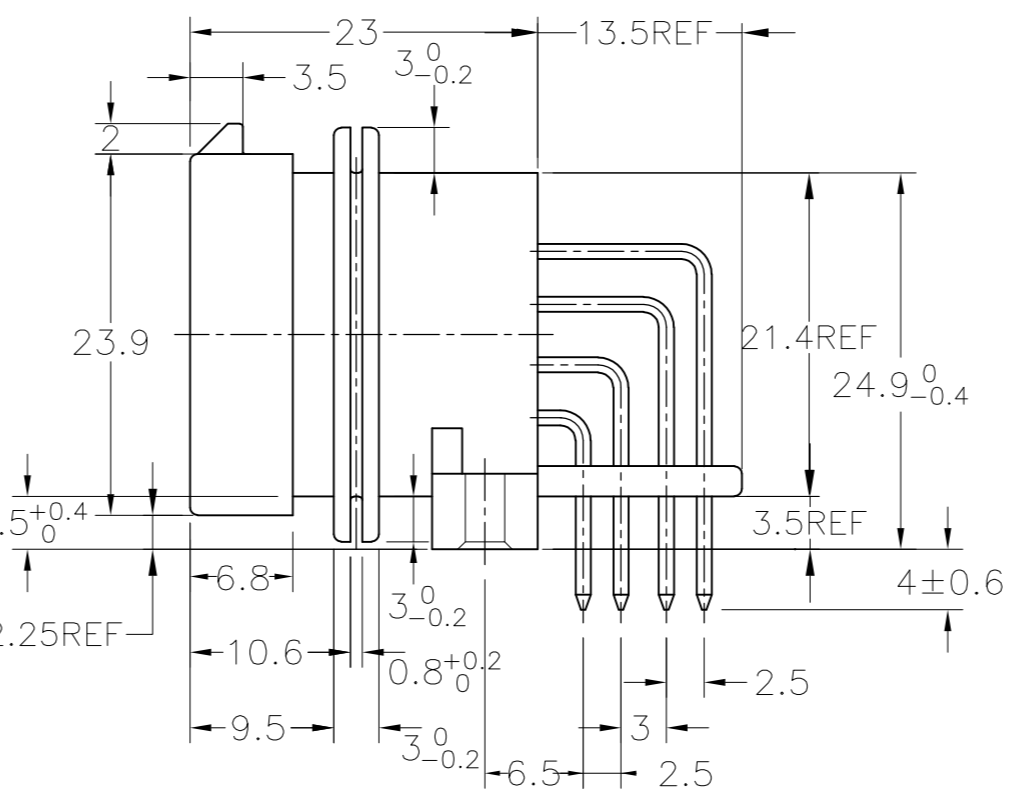
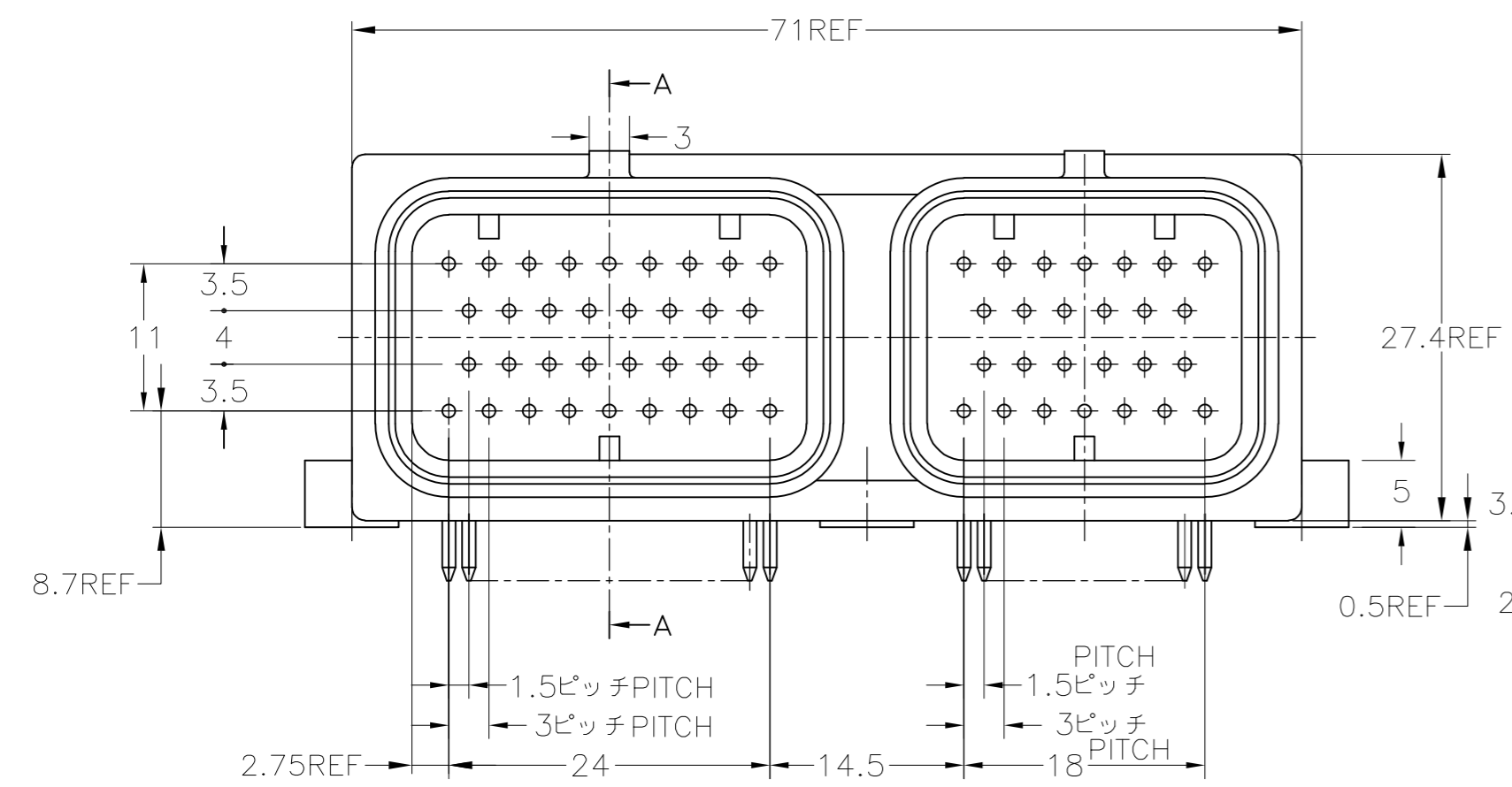
THIS DRAWING IS A CONTROLLED DOCUMENT.		DWN	-	 TE Connectivity SUPERSEAL コネクタ(上ロック) キャップハウジング 34極 ASS'Y SUPER SEAL CONNECTOR (UPPER LOCK) CAP HOUSING 34POS. ASS'Y		
DIMENSIONS: 単位: 概 mm		CHK	-			NAME 名称
TOLERANCES UNLESS OTHERWISE SPECIFIED 一般公差		APVD	-			08-78140
0 PLC ± 1 PLC ± 2 PLC ± 3 PLC ± 4 PLC ± ANGLES ±		PRODUCT SPEC 製品規格	-			SIZE
MATERIAL 材料		FINISH 仕上	-	CAGE CODE	RESTRICTED TO	
SEE TABLE				00779		
		WEIGHT	-	DRAWING NO 番号		
		CUSTOMER DRAWING		9-1437287-8		
		SCALE 尺度	2:1	SHEET	2 of 3	
				REV	A1	

THIS DRAWING IS UNPUBLISHED. RELEASED FOR PUBLICATION
 © COPYRIGHT - By - ALL RIGHTS RESERVED.

LOC	DIST	REVISONS				
		P	LTR	DATE	DWN	APVD
J	-	-	-	-	-	-
DESCRIPTION				SEE SHEET 1		



RECOMENDED P.W.B. DIM.
 プリント基板 推奨ホールパターン
 (図は実装面より見た場合)



注 1. 一般公差: ±0.3

NOTE 1. GENERAL TOLERANCE: ±0.3

- △ 材質 キャップハウジング: 熱可塑性ポリエステル樹脂
 整列板: 熱可塑性ポリエステル樹脂
 ピンコンタクト: 黄銅/ニッケル下地、金めっき (接点部)
 はんだめっき (基板側)
- △ 当箇所にて製造日管理番号(ロット番号)を印字する。
- 4. 基板取付けねじ
 JIS B 1122 十字穴付きタッピンねじ なべ2種 3xL (L=6.5+基板厚)
 先端溝付き及び溝無し (亜鉛メッキ)
 上記以外のねじを使用の場合、別途打ち合わせの事。
- △ 材質 キャップハウジング: 熱可塑性ポリエステル樹脂
 整列板: 熱可塑性ポリエステル樹脂
 ピンコンタクト: 黄銅/ニッケル下地、金めっき (接点部)
 すずめっき (基板側)

- △ MATERIAL
 CAP HOUSING: POLYESTER
 ARRANGEMENT PLATE: POLYESTER
 PIN CONTACT: BRASS GOLD PLATING OVER Ni PLATING (CONTACT PART)
 BRASS TIN-LEAD PLATING OVER Ni PLATING (SOLDERING PART)
- △ MANUFACTURED DATE CONTROL NO.(LOT NO.)
 AS FOLLOWING IS INDICATED.
- 4. MOUNTING SCREW
 JIS B 1122 CROSS RECESSED PAN HEAD TAPPING SCREW (ZINC PLATING)
 TYPE 2 3xL (L=6.5xBOARD THICKNESS)
- △ MATERIAL
 CAP HOUSING: POLYESTER
 ARRANGEMENT PLATE: POLYESTER
 PIN CONTACT: BRASS GOLD PLATING OVER Ni PLATING (CONTACT PART)
 BRASS TIN PLATING OVER Ni PLATING (SOLDERING PART)

6. PART NUMBER OF PLUG ASSEMBLY TO BE MATED: SEE TABLE-1

6437288-3	3-1437290-7 (26Pos.)
1437288-3	4-1437290-0 (34Pos.)
PART NUMBER	MATING PLUG ASSEMBLY

TABLE-1

6473427-1	△5	-	SEE DWG1473427
6437288-3	△5	-	本図
OBSOLETE	1473427-1	△2	SEE DWG1473427
OBSOLETE	1437288-3	△2	3900134-6011 本図
Part No. 型番	Old Part No. 旧型番	REMARK 備考	

THIS DRAWING IS A CONTROLLED DOCUMENT.		DWN 100CT00 (A.ISHIJIMA)	TE Connectivity	
DIMENSIONS: 単位: 寸 mm		CHK 100CT00 K. SHINADA	NAME 名称 SUPERSEAL コネクタ(上ロック) キャップハウジング 60極 ASS'Y SUPER SEAL CONNECTOR (UPPER LOCK) CAP HOUSING 60POS. ASS'Y	
TOLERANCES UNLESS OTHERWISE SPECIFIED 一般公差		APVD 100CT00 K. SHINADA	PRODUCT SPEC 製品規格 108-78140	
0 PLC ± 1 PLC ± 2 PLC ± 3 PLC ± 4 PLC ± ANGLES ±		APPLICATION SPEC 取付適用規格	SIZE A2	CAGE CODE 00779
MATERIAL 材料 SEE TABLE	FINISH 仕上 -	WEIGHT -	DRAWING NO 番号 C=9-1437287-8	
CUSTOMER DRAWING			SCALE 2:1	SHEET 3 OF 3

C3900134

9-1437287-8