

4

3

2

1

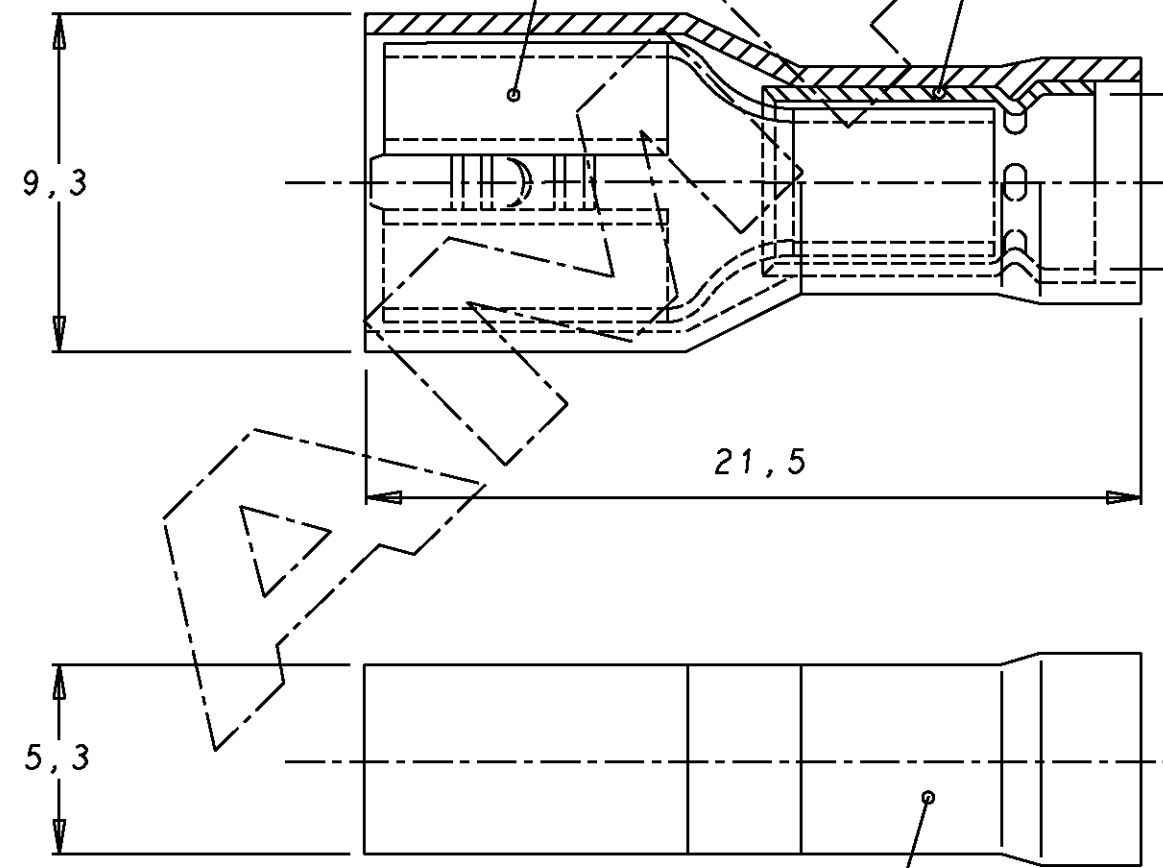
C	SIN ESCALA	METRICO	ANGULO DE PROYECCION
	DIMENSIONES EN mm.		

RECEPTACLE BODY (See table)

CUERPO RECEPTACULO (Ver tabla)

METALLIC SLEEVE COPPER

MANGUITO DE COBRE



PLASTIC SLEEVE POLYAMIDE 6.6 BLUE COLOUR

PROTECCION AISLANTE POLIAMIDA 6.6 COLOR AZUL

CERTI-LOK: 169400-0 (HTA) + 169404-0 (MATRICES)	BRONCE-ESTANADO	735160-1
	LATON-ESTANADO	735160-0
HERRAMIENTA MANUAL	MATERIAL RECEPTACULO	N. ORDEN

PLANO DE CLIENTE SOLO PARA REFERENCIA

TOLERANCIAS GENERALES		GAMA DE HILO	GAMA DE AISLANTE	ESCALA
DEC ± 0.5		2,5-3,0 MM2	4,0 MM DIA.	5/1
ANGULO ± 1°				
DIBUJADO	J. PASCUAL 1-4-92			
CONF.	L. BATLLO 1-4-92	NOMBRE		
APR.	L. BATLLO 1-4-92	RECEPTACULO FASTON 6,35 MM AISLADO (AZUL)		
LETRA		PLANO N°		HOJA
REVISIONES		735160		1 de 1

LOC AL DIST 2