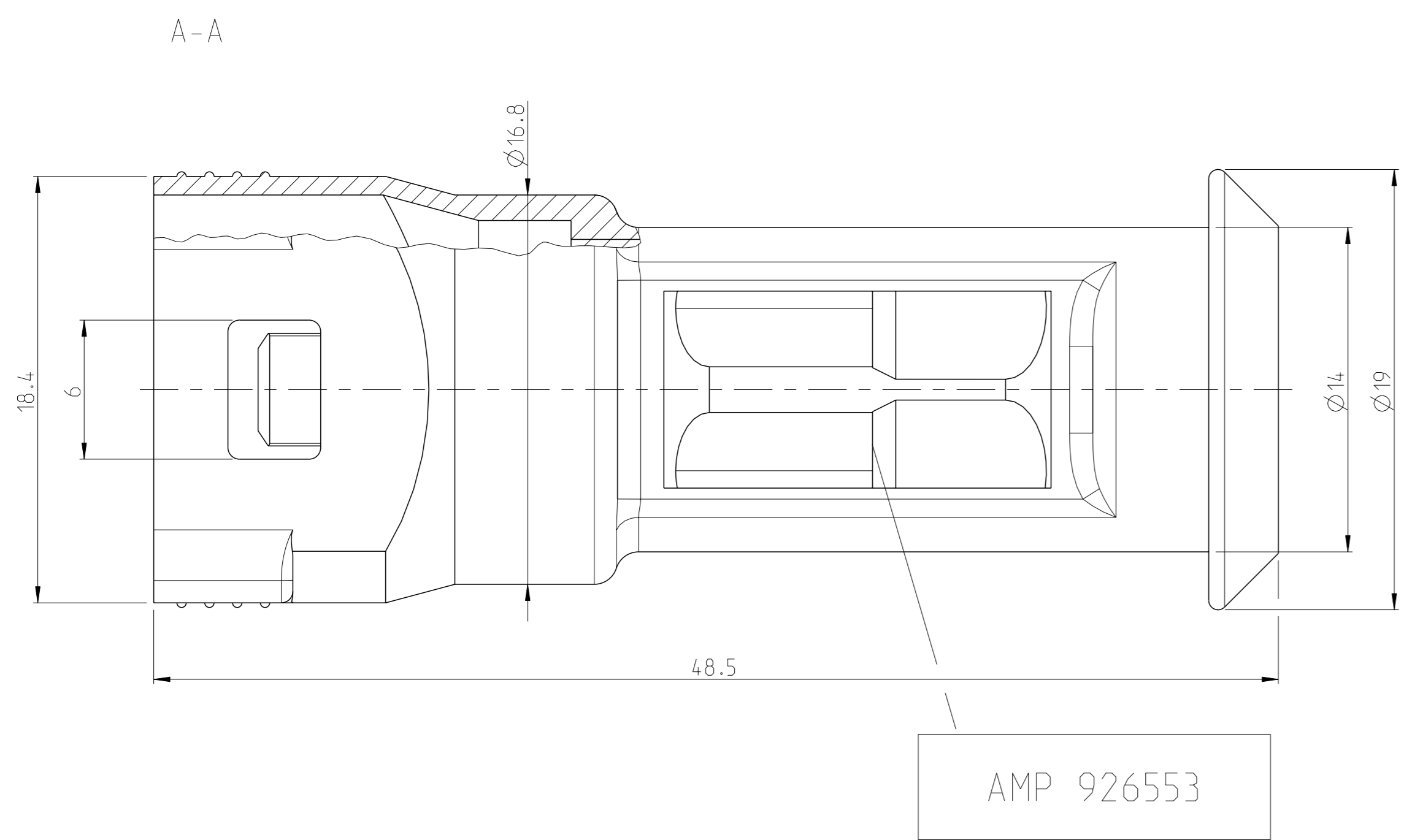
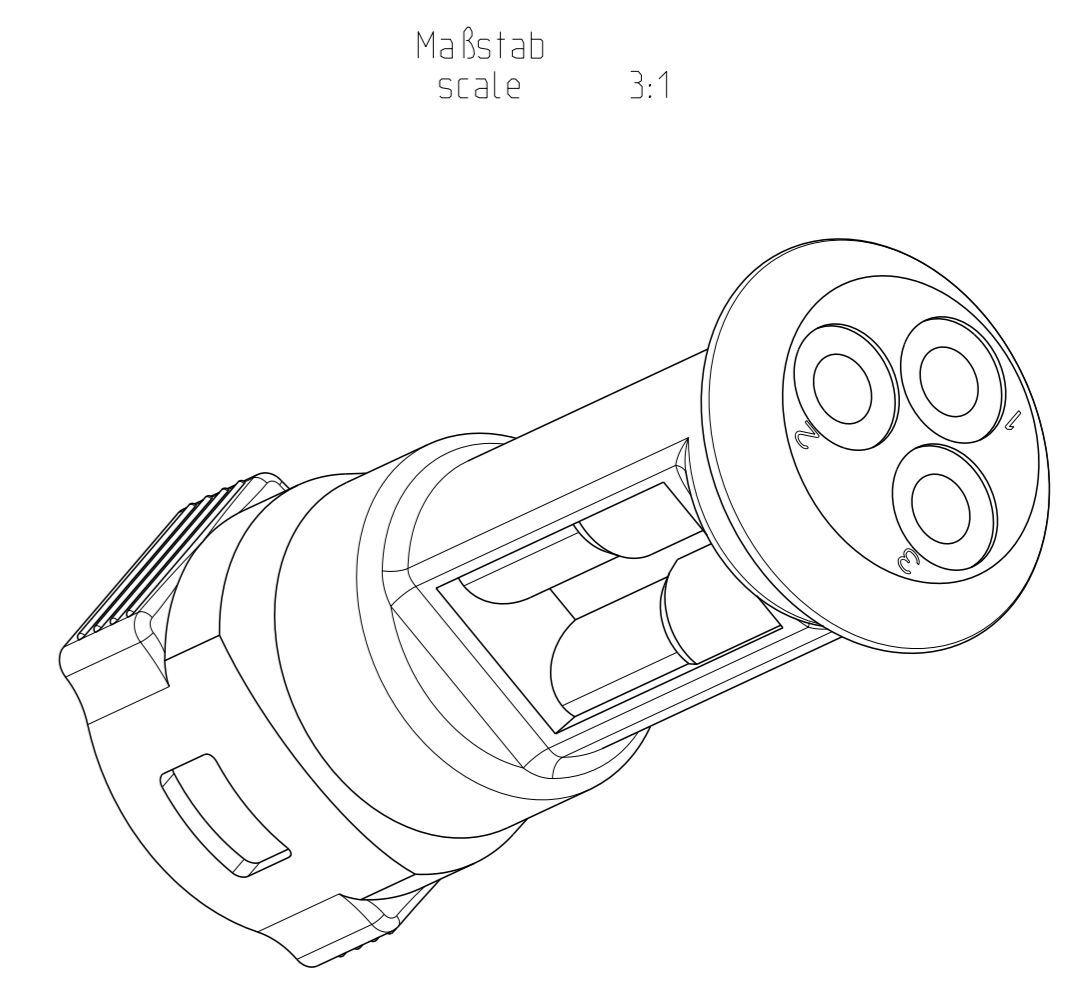
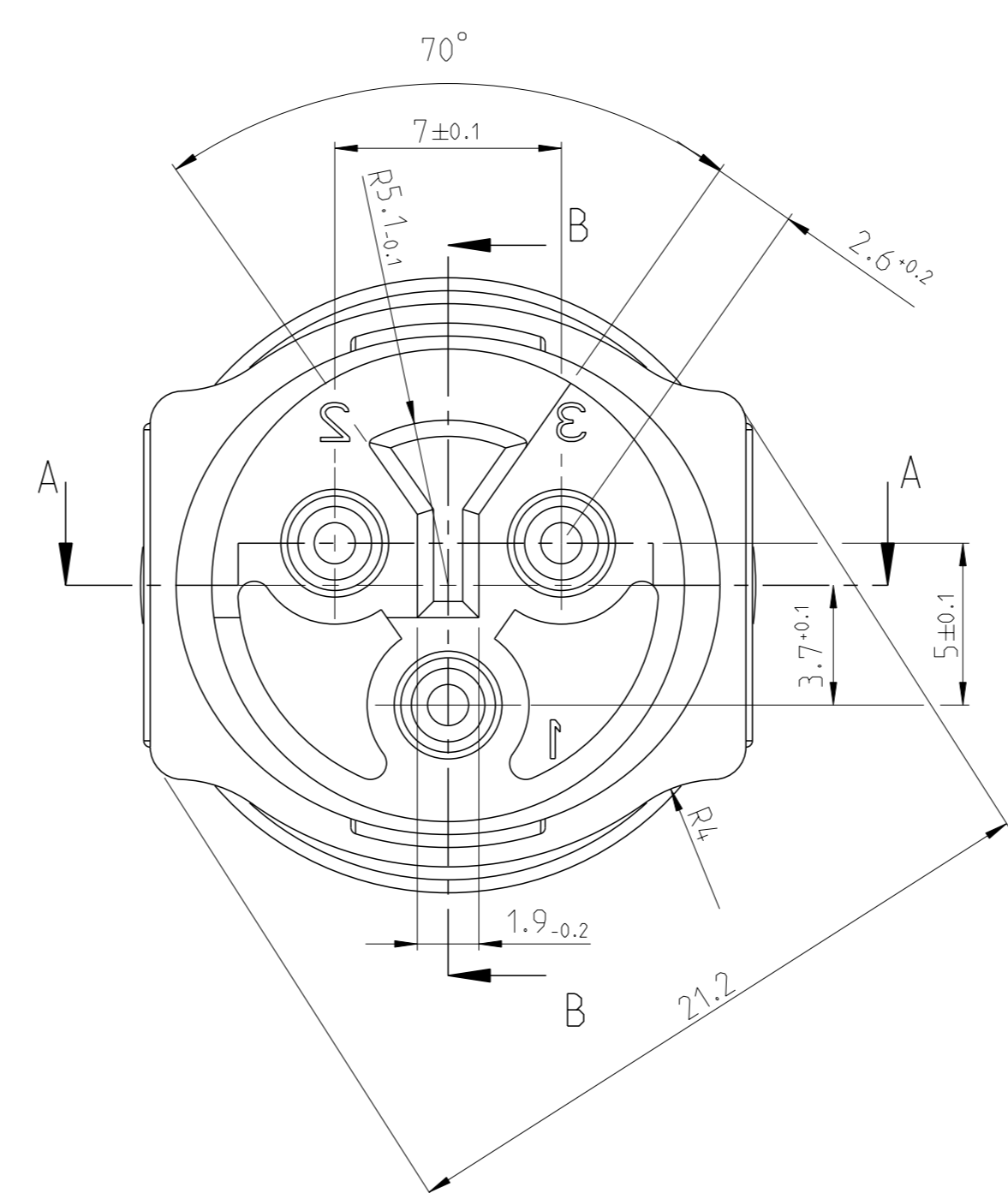
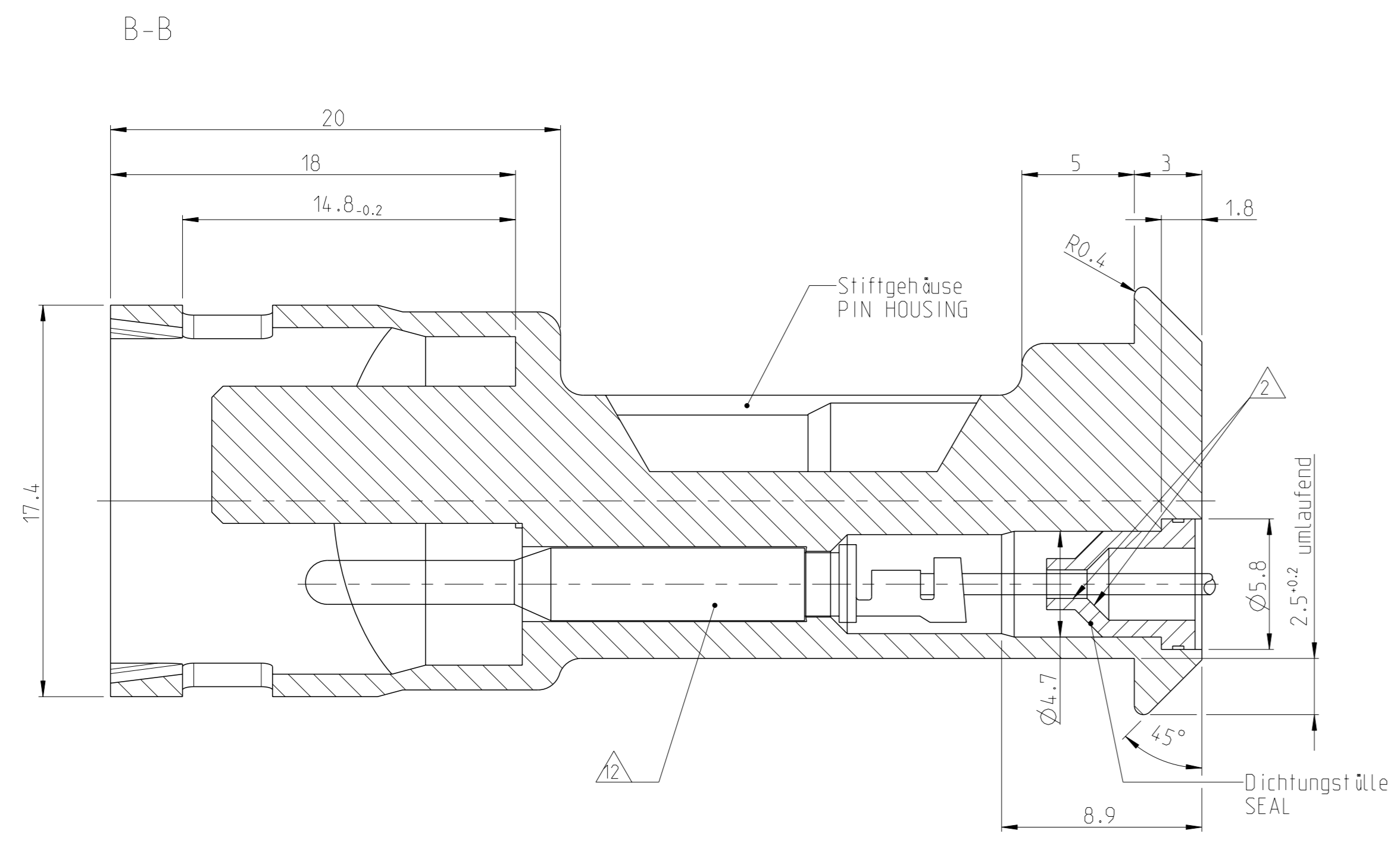


REVISONS		DATE	OWN	APVD
A	New Zeichnung	07DEC1979	Wen	Ada
M	SEE PCN E-08-029194	18NOV2008		Hotea
M1	ECR-12-013691	15AUG2012	GB	SzG



NOTE:

1. Teile in Lupolenbeutel Luftdicht verpackt (500/1000 Stück) Parts must be packaged airtight in bags of lupolen (500/1000 pieces)
2. Dichtungstülle 826764-1 mit Gleitmittel Hellerine (Fa.Hellermann) 826750-1 behandelt. Part 826764-1 use lubricant Hellerine 826750-1 of Hellermann comp.
3. Kammer 1+3 bestückt. Kammer 2 wird vom Kundenbestückt. CAVITIES 1+3 LOADED. CAVITY 2 WILL BE LOAD BY THE CUSTOMER.
4. Kammer 1u.2 bestückt mit Dichtung 826764-3; Kammer 3 mit 826764-2 CAVITIES 1u.2 LOADED WITH SEAL 826764-3/AND CAVITY 3 WITH 826764-2
5. Kammer 1u.3 bestückt mit Dichtung 826764-3, u Kammer 2 mit 826764-2 CAVITIES 1 u.3 LOADED WITH SEAL 826764-3. AND CAVITY 2 WITH 826764-2
6. Materialentnahmekern vorgesehen MATERIAL EXTRACTION CORE INTENDED
7. 171 906 234 Germany
8. BMW 1 373 272
9. BMW 1 376 207.9
10. Dichtungstülle für Litzenleitung mit Isolationsdurchmesser von 2.3-3.0 mm Seal for wire with isolationdiameter 2.3 - 3.0 mm
11. Dichtungstülle für Litzenleitung mit Isolationsdurchmesser von 1.3-2.3 mm Seal for wire with isolationdiameter 1.3 - 2.3 mm
12. Kammer für Stiftkontakt CIC. C1-2 od. Type III Cavity for pin contact CIC. C1-2 or Type III

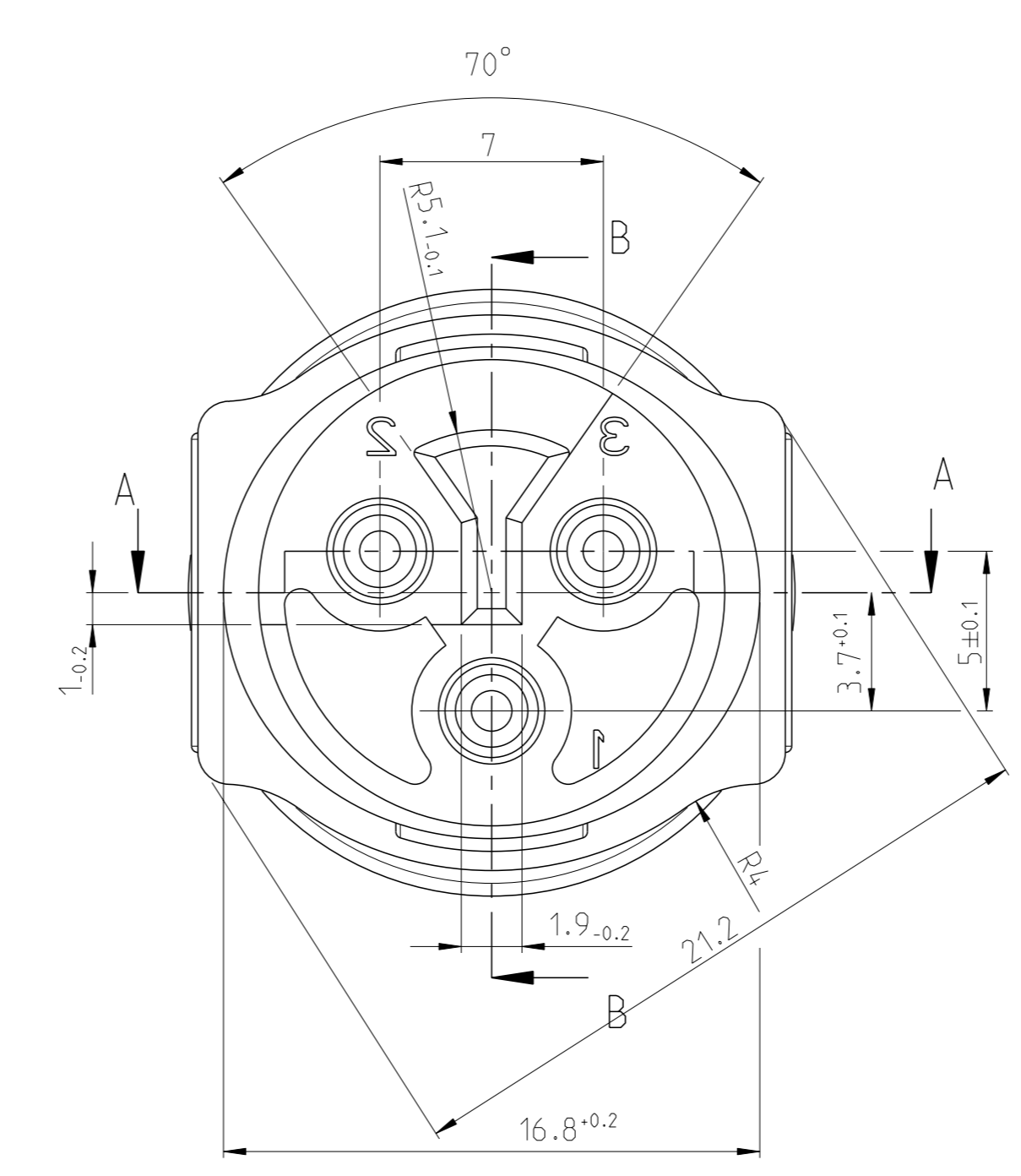
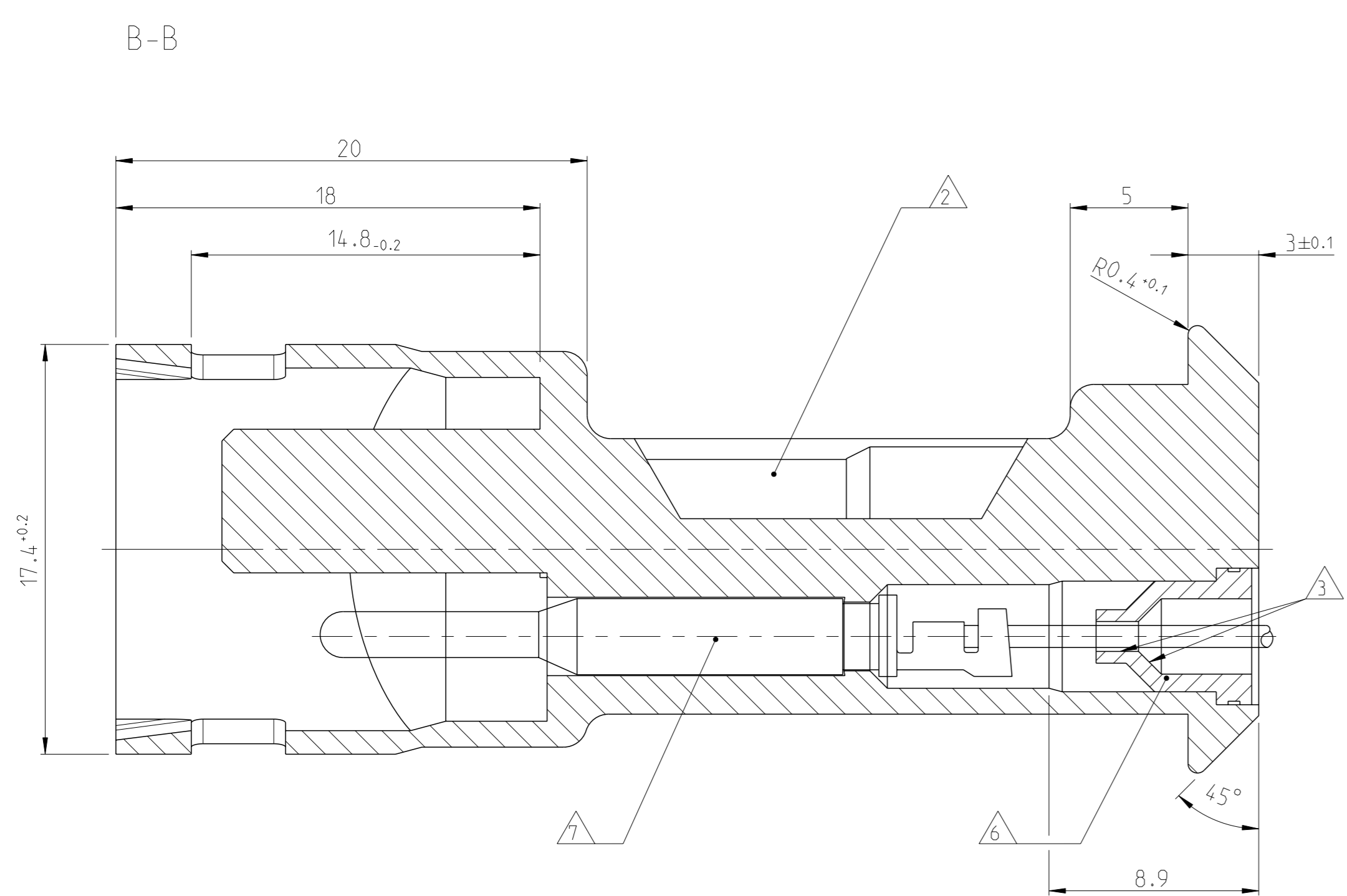
ACHTUNG !
Eine einwandfreie Funktion dieser Stecker kann nur bei Verwendung von Original-TEC -Teilen und genauer Einhaltung der Verarbeitungs- v- schriften garantiert werden.

CAUTION !
A faultless operation of this connectors can be guaranteed only if original TEC parts are used and exact observance of processing specifications.

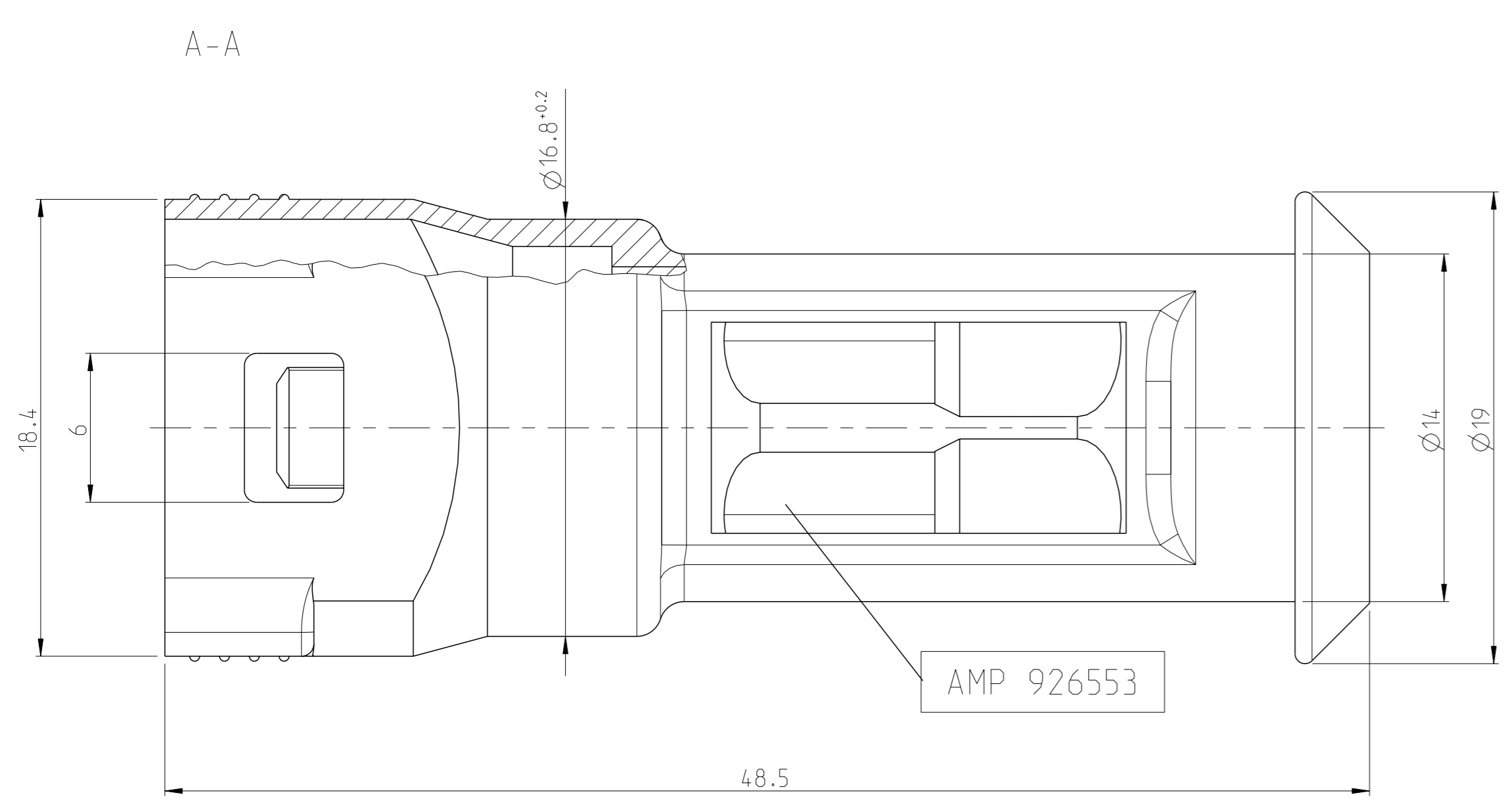
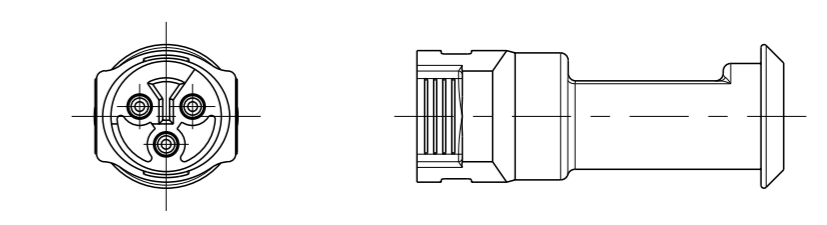
OBSELETE	TE PART-NO.	TE-NO.	QU.	DESCRIPTION	MATERIAL	COLOUR
	8-826885-1	826764-1	3	SEAL	NEOPRENE	GREY
	8-826885-0	1-926553-0	1	3 POS. PIN-HOUSING	PA 6.6 GFV 13	GREEN
	9-826885-9	826764-3	3	SEAL	NEOPRENE	BLACK
	9-826885-9	1-926553-2	1	3 POS. PIN-HOUSING	PA 6.6 GFV 13	NATURAL
	9-826885-9	826764-3	3	SEAL	NEOPRENE	BLACK
	9-826885-9	1-926553-1	1	3 POS. PIN-HOUSING	PA 6.6 GFV 13	BLACK
	9-826885-8	826764-2	1	SEAL	NEOPRENE	BLACK
	9-826885-8	826764-3	2	SEAL	NEOPRENE	BLACK
	9-826885-8	1-926553-0	1	3 POS. PIN-HOUSING	PA 6.6 GFV 13	GREEN
	9-826885-7	826764-2	1	SEAL	NEOPRENE	BLACK
	9-826885-7	826764-3	2	SEAL	NEOPRENE	BLACK
	9-826885-7	926553-9	1	3 POS. PIN-HOUSING	PA 6.6 GFV 13	BROWN
	9-826885-6	826764-1	3	SEAL	NEOPRENE	GREY
	9-826885-6	926553-8	1	3 POS. PIN-HOUSING	PA 6.6 GFV 13	BLUE
	9-826885-5	826764-3	3	SEAL	NEOPRENE	BLACK
	9-826885-5	926553-8	1	3 POS. PIN-HOUSING	PA 6.6 GFV 13	BLUE
	9-826885-4	826764-3	3	SEAL	NEOPRENE	BLACK
	9-826885-4	926553-7	1	3 POS. PIN-HOUSING	PA 6.6 GFV 13	NATURAL
	9-826885-3	826764-1	3	SEAL	NEOPRENE	GREY
	9-826885-3	926553-7	1	3 POS. PIN-HOUSING	PA 6.6 GFV 13	NATURAL
	9-826885-2	826764-1	3	SEAL	NEOPRENE	GREY
	9-826885-2	1-926553-1	1	3 POS. PIN-HOUSING	PA 6.6 GFV 13	BLACK
	826885-9	826764-3	3	SEAL	NEOPRENE	BLACK
	826885-9	926553-6	1	3 POS. PIN-HOUSING	PA 6.6 GFV 13	BLACK
	826885-8	826764-3	3	SEAL	NEOPRENE	BLACK
	826885-8	926553-1	1	3 POS. PIN-HOUSING	PA 6.6 GFV 13	BLACK
	826885-7	826764-3	3	SEAL	NEOPRENE	BLACK
	826885-7	926553-5	1	3 POS. PIN-HOUSING	PA 6.6 GFV 13	YELLOW
	826885-6	826764-3	3	SEAL	NEOPRENE	BLACK
	826885-6	926553-4	1	3 POS. PIN-HOUSING	PA 6.6 GFV 13	YELLOW
	826885-5	826764-1	3	SEAL	NEOPRENE	GREY
	826885-5	926553-4	1	3 POS. PIN-HOUSING	PA 6.6 GFV 13	YELLOW
	826885-4	826764-1	3	SEAL	NEOPRENE	GREY
	826885-4	926553-2	1	3 POS. PIN-HOUSING	PA 6.6 GFV 13	RED
	826885-3	826764-3	2	SEAL	NEOPRENE	BLACK
	826885-3	926553-1	1	3 POS. PIN-HOUSING	PA 6.6 GFV 13	BLACK
	826885-2	826764-1	3	SEAL	NEOPRENE	GREY
	826885-2	926553-1	1	3 POS. PIN-HOUSING	PA 6.6 GFV 13	BLACK
	826885-1	826764-1	3	SEAL	NEOPRENE	GREY
	826885-1	926553-3	1	3 POS. PIN-HOUSING	PA 6.6 GFV 13	BLACK

LOC	DIST	REV	DATE	OWN	APVD
FM	-	1	-	-	-
		2	-	-	-

REVISIONS	DESCRIPTION	DATE	OWN	APVD
1	SEE SHEET 1	-	-	-



Maßstab
scale 1:1



- 1 Teile luftdicht in Lupolenbeutel verpackt } 500/1000 Stück/pcs
parts are air tight packaged
- 2 Gehäusematerial gemäß } FORD SPEC.
housing material to } (Zytel 101. GV 13)
- 3 Dichtungsihle 826764-1 mit Gleitmittel Hellerine (Fa.Hellermann) 826750-1
behandelt.
part 826764-1 use lubricant Hellerine 826750-1 of Hellermann comp.
- 4 Dichtgummi gemäß } FORD SPEC. SAE J 200. Type 3BC 610.A14. B14. Z1.
rubber seal to } Z1: Ozone resistance according to FLTM EU-BP-11
rating "0"
- 5 passend zu } 3 x SL 101.40 or 3 x SL 101.47
fitting with }
- 6 Dichtung für Querschnitte 0.5-1.5mm² nach DIN 72551
seal for wire size 0.5-1.5mm² according to DIN 72551
- 7 Kammer für Stiftkontakt CIC. C1-2 od. Type III
Cavity for pin contact CIC. C1-2 or Type III

FOR FORD ONLY !

ACHTUNG !
 Eine einwandfreie Funktion dieser Stecker kann nur bei Verwendung von Original-TEC-Teilen und genauer Einhaltung der Verarbeitungsvorschriften garantiert werden.

CAUTION !
 A faultless operation of this connectors can be guaranteed only if original TEC parts are used and exact observance of processing specifications.

826885-2	826764-1	3	Dichtungsihle SEAL	Neoprene	Schwarz BLACK
	926553-1	1	3 pol. Stiftgehäuse 3 POS. PIN HOUSING	PA 6.6 GV 13	Schwarz BLACK
TE Bestell Nr. TE PART NUMBER	TE-Nr. TE No.	Anzahl QTY.	Benennung DESCRIPTION	MATERIAL	Farbe COLOUR

THIS DRAWING IS A CONTROLLED DOCUMENT.		OWN Wendling	07DEC1979
DIMENSIONS: mm		APVD Adamski	07DEC1979
TOLERANCES UNLESS OTHERWISE SPECIFIED: ±0.2mm		NAME 3 POS. ECONOSEAL SERIE "E" PIN HOUSING ASSY	
0 PLC ±		SIZE A1	
1 PLC ±		CAGE CODE 00779	
2 PLC ±		DRAWING NO. 826885	
3 PLC ±		RESTRICTED TO	
4 PLC ±		-	
ANGLES FINISH		WEIGHT	
-		-	
-		Customer Drawing	
-		SCALE 5:1	
-		SHEET 2 OF 2	
-		REV M1	