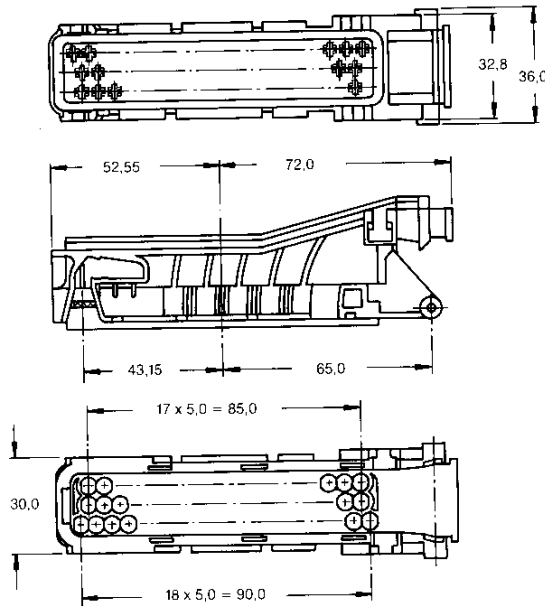


Gehäuse für Junior-Power-Timer Kontakte auf Basis Einzelleiter-Dichtungssystem (Fortsetzung)

Housing for Junior-Power-Timer Contacts Based on Single Wire Sealing System (continued)

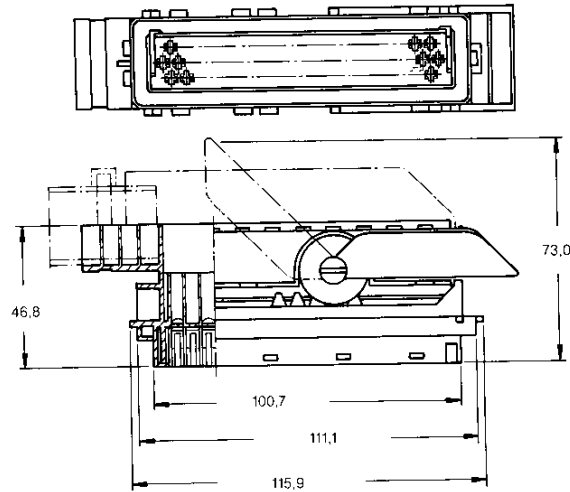
55polig
Best.-Nr. 828907-1

55 Positions
Part No. 828907-1



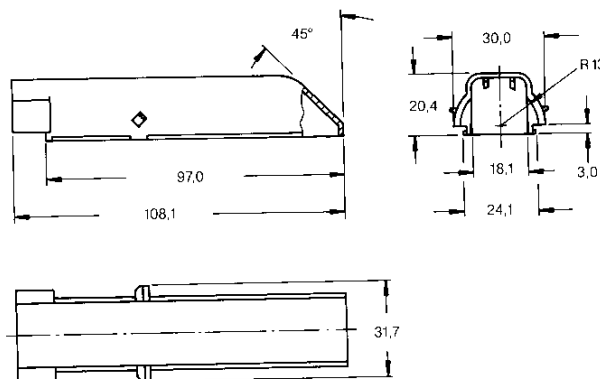
55polig
Best.-Nr. 963041-1

55 Positions
Part No. 963041-1



55polig (Deckel)
Best.-Nr. 962071-1

55 Positions (Cover)
Part No. 962071-1



Verbindlich für Toleranzen der Abmessungen und technische Werte sind ausschließlich die neuesten AMP Kundenzeichnungen bzw. Produkt-Spezifikationen, die Sie auf Anfrage erhalten.
All specifications subject to change. Consult AMP for latest design specifications.