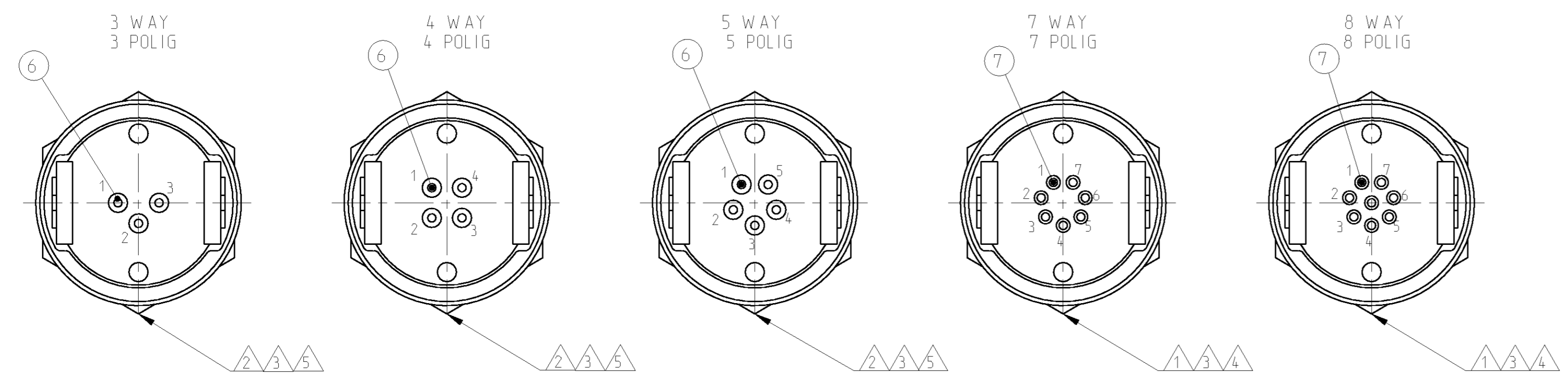
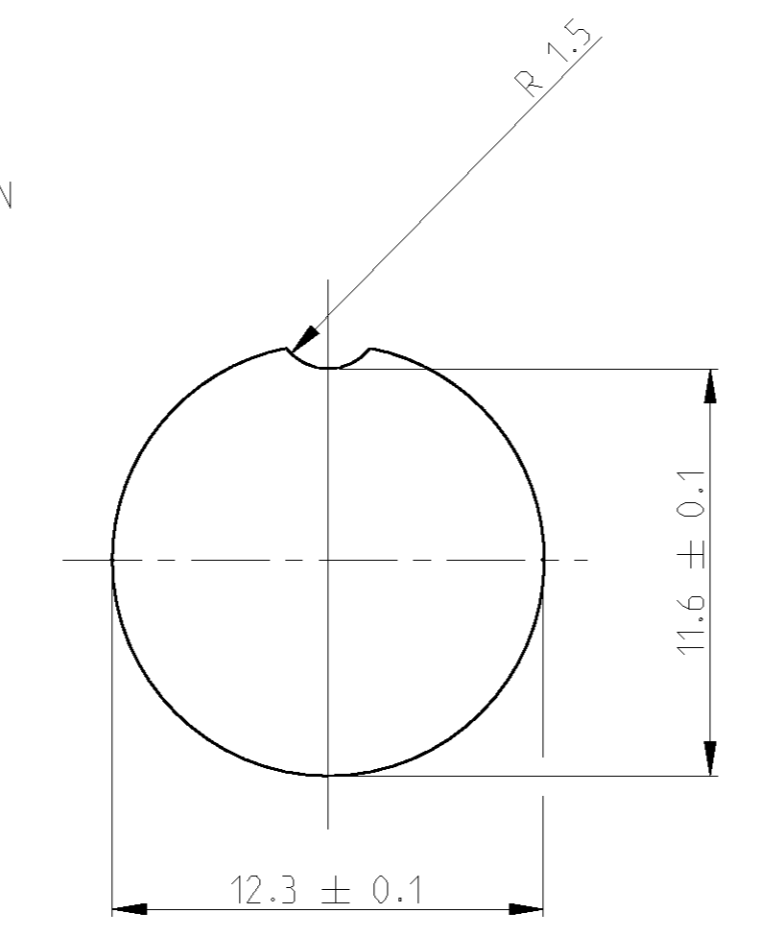
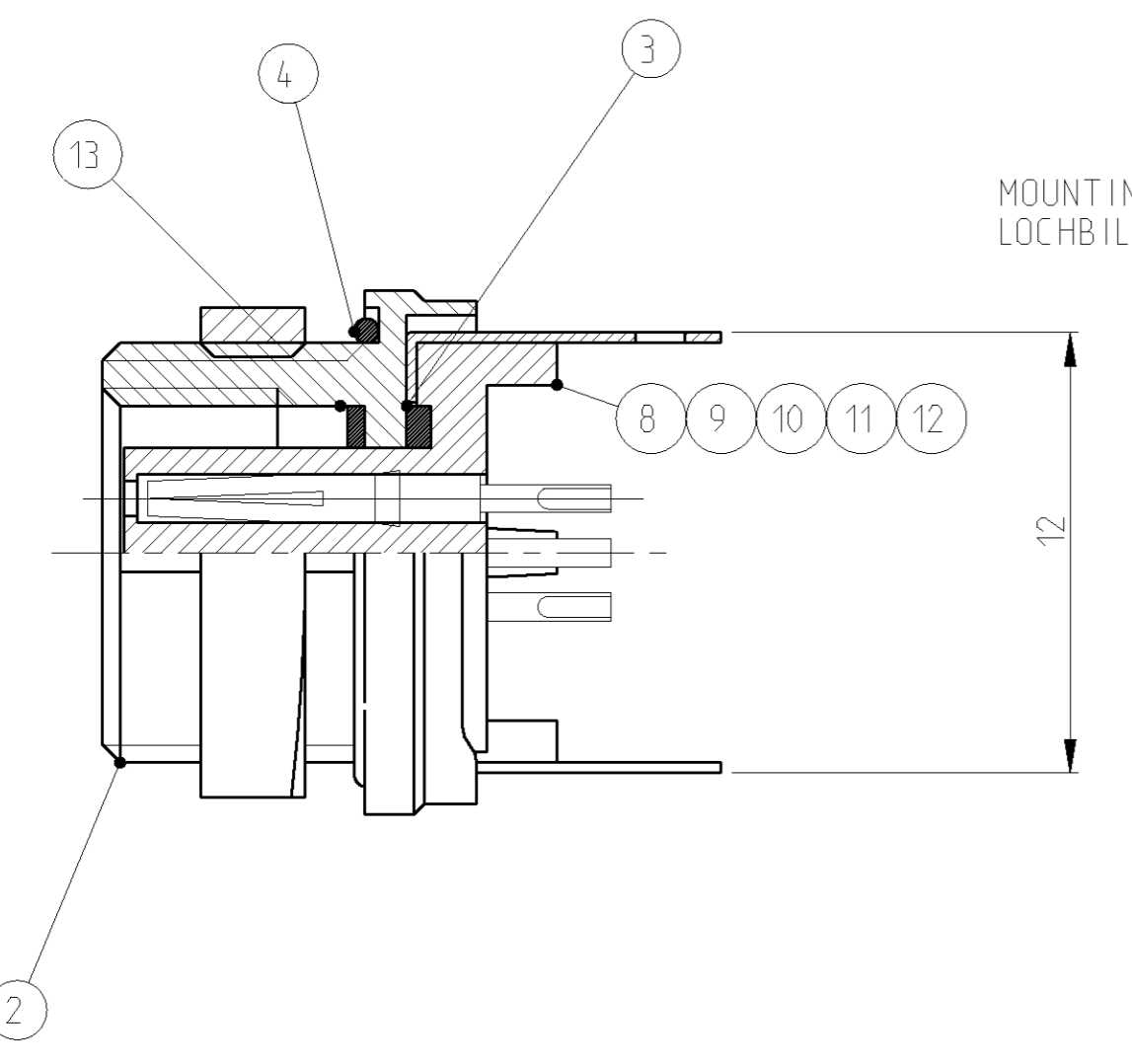
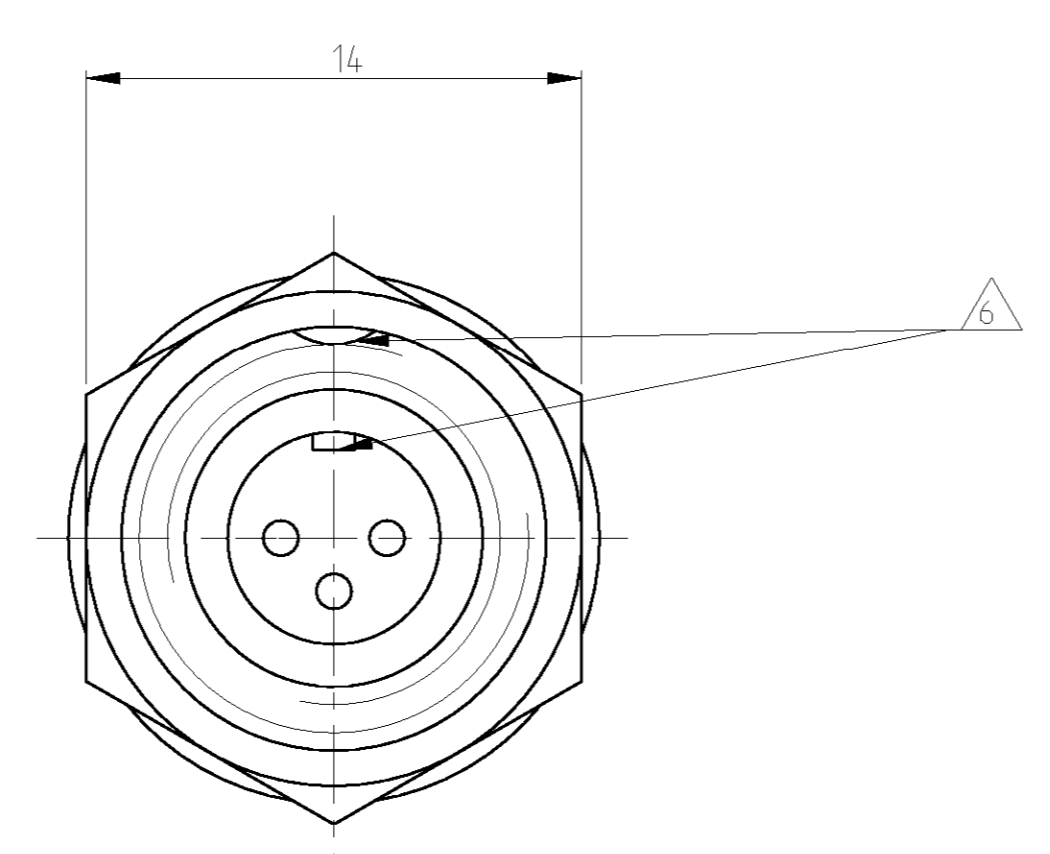
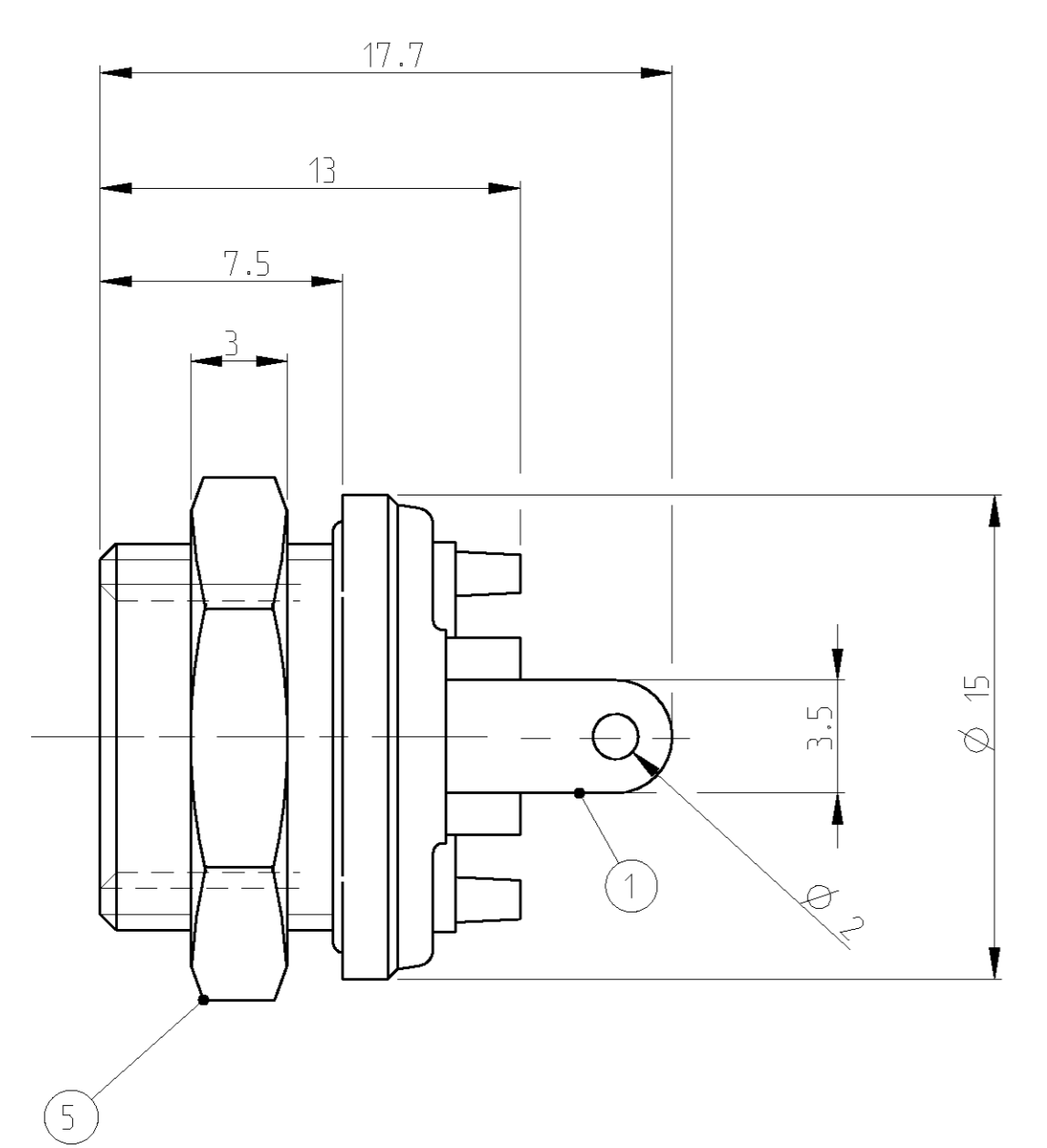


LOC	DIST	REV	DATE	BY	APPV
A1	-	1	19 JUN 2001	NG	GF



MATERIAL / MATERIAL: PBT, UL-94 V2	△
SHELL MATERIAL / GEHAUSEMATERIAL: CUZN	△
FINISH / BESCHICHTUNG: TRIBOR 4 µm	△
CODING / KODIERUNG	△
WIRE GAGE / DRAHTGROESSE IN mm ² : 0.25	△
WIRE GAGE / DRAHTGROESSE IN mm ² : 0.14	△
CONTACT RESISTANCE / KONTAKTWIDERSTAND: => 5 mΩ	△
RATED CURRENT PER CONTACT / NENNSTROM PRO KONTAKT: 3 A	△
RATED CURRENT PER CONTACT / NENNSTROM PRO KONTAKT: 1 A	△
SHELL PROTECTION CLASS / SCHUTZKLASSE: IP 65 / DIN 40050	
TERMINATION: SOLDERING / VERBINDUNG: LOETKONTAKTE	
TEST VOLTAGE / PRUEFSPANNUNG: 500 VAC	
OPERATING VOLTAGE / BETRIEBSSPANNUNG: 60 VAC	
OPERATING TEMPERATURE: -40°C TO +80°C / ARBEITSTEMPERATUR: -40°C BIS +80°C	
MATING CYCLES / STECKZYKLEN: 500 MAX.	
TECHNICAL DATA TECHNISCHE DATEN	



TYCO-NO. / TYCO NR.					
0-1437720-9	0-1437720-6	0-1437720-3	9-1437719-9	9-1437719-6	
1	1	1	1	1	SEAL / DICHTUNG
1					INSULATION TUBE 8 POS. / ISOLIERHUELSE 8 POL.
	1				INSULATION TUBE 7 POS. / ISOLIERHUELSE 7 POL.
		1			INSULATION TUBE 5 POS. / ISOLIERHUELSE 5 POL.
			1		INSULATION TUBE 4 POS. / ISOLIERHUELSE 4 POL.
				1	INSULATION TUBE 3 POS. / ISOLIERHUELSE 3 POL.
8	7				SOCKET APPLIED BY PRESSURE / BUCHSENKONTAKT EINGEPRESST
		5	4	3	SOCKET APPLIED BY PRESSURE / BUCHSENKONTAKT EINGEPRESST
1	1	1	1	1	NUT / MUTTER
1	1	1	1	1	SEAL / DICHTUNG
1	1	1	1	1	SEAL / DICHTUNG
1	1	1	1	1	HOUSING / GEHAUSE
1	1	1	1	1	GROUND ON PCB SPRING / VERBINDUNGSFEDER ZUR PCB MASSE
-	-	-	-	-	REVISION OF EACH ASSY NO. (WHEN BLANK, USE DWG REV.)
QTY REQD PER ASSY		DESCRIPTION / BESCHREIBUNG		ITEM-NO. TEIL-NR.	
T01-0580-S08	T01-0580-S07	T01-0580-S05	T01-0580-S04	T01-0580-S03	
		PARTS LIST / TEILE LISTE			
CATALOG-NO.	CATALOG-NO.	CATALOG-NO.	CATALOG-NO.	CATALOG-NO.	

AS SHOWN
 9-1437719-6 WIE GEZEICHNET

DIMENSIONS: MASSENMEN: (mm)	TOLERANCES, UNLESS OTHERWISE SPECIFIED: ALL DIMENSIONS	DWG: H. SCHNEIDER 19 JUN 2001 CDR: H. SCHNEIDER 19 JUN 2001 APVD: H. SCHNEIDER 19 JUN 2001	tyco Electronics tyco Electronics AMP GmbH D - 64625 Bensheim
	0 PLC ±0.3 1 PLC ±0.3 2 PLC ±0.3 3 PLC ±0.3 4 PLC ±0.3	PRODUCT SPEC: APPLICATION SPEC: VERARBEITUNGSSPEZ.	NAME: T01 FEMALE PLUS CONN. PANEL MNT. SOLDER VER., 3-8 POS., 180 DGR. T01 BUCHSENSTECKER, EINBAU, LOETVERSION 3-8 POL, 180 GRAD
MATERIAL:	FINISH/BESCHICHTUNG/FARBE:	WEIGHT / GEWICHT:	SIZE: A1 CAGE CODE: 00779 DRAWING NO.: 9-1437719-6 RESTRICTED TO: NR. PIER:
CUSTOMER DRAWING		KUNDENZEICHNUNG	
SCALE: 1:1		SHEET: 1 OF 1	