

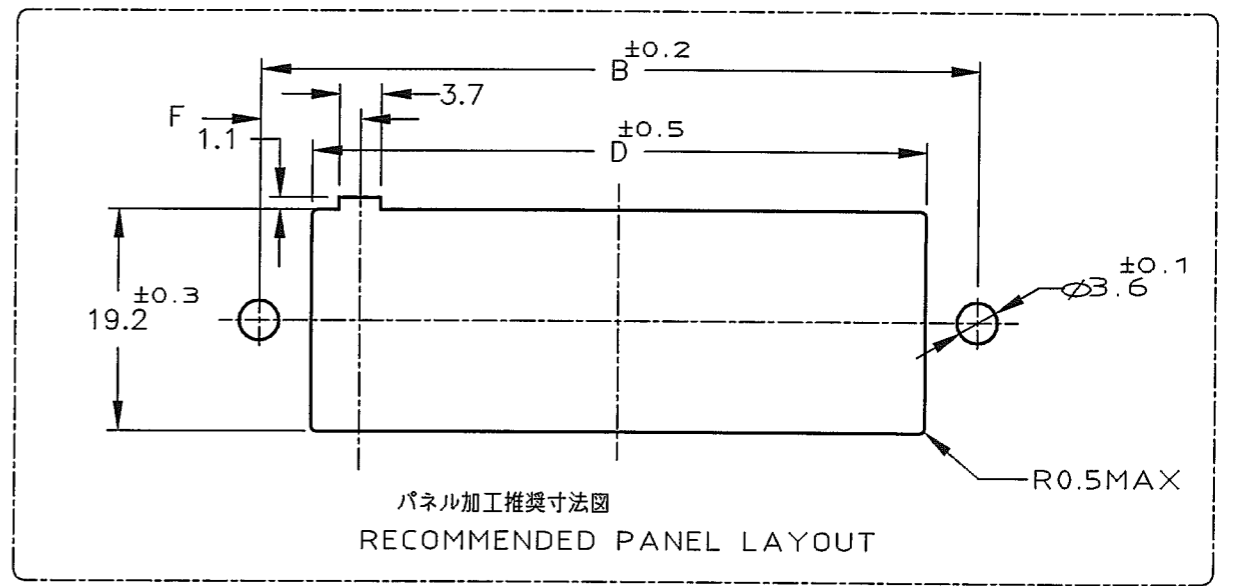
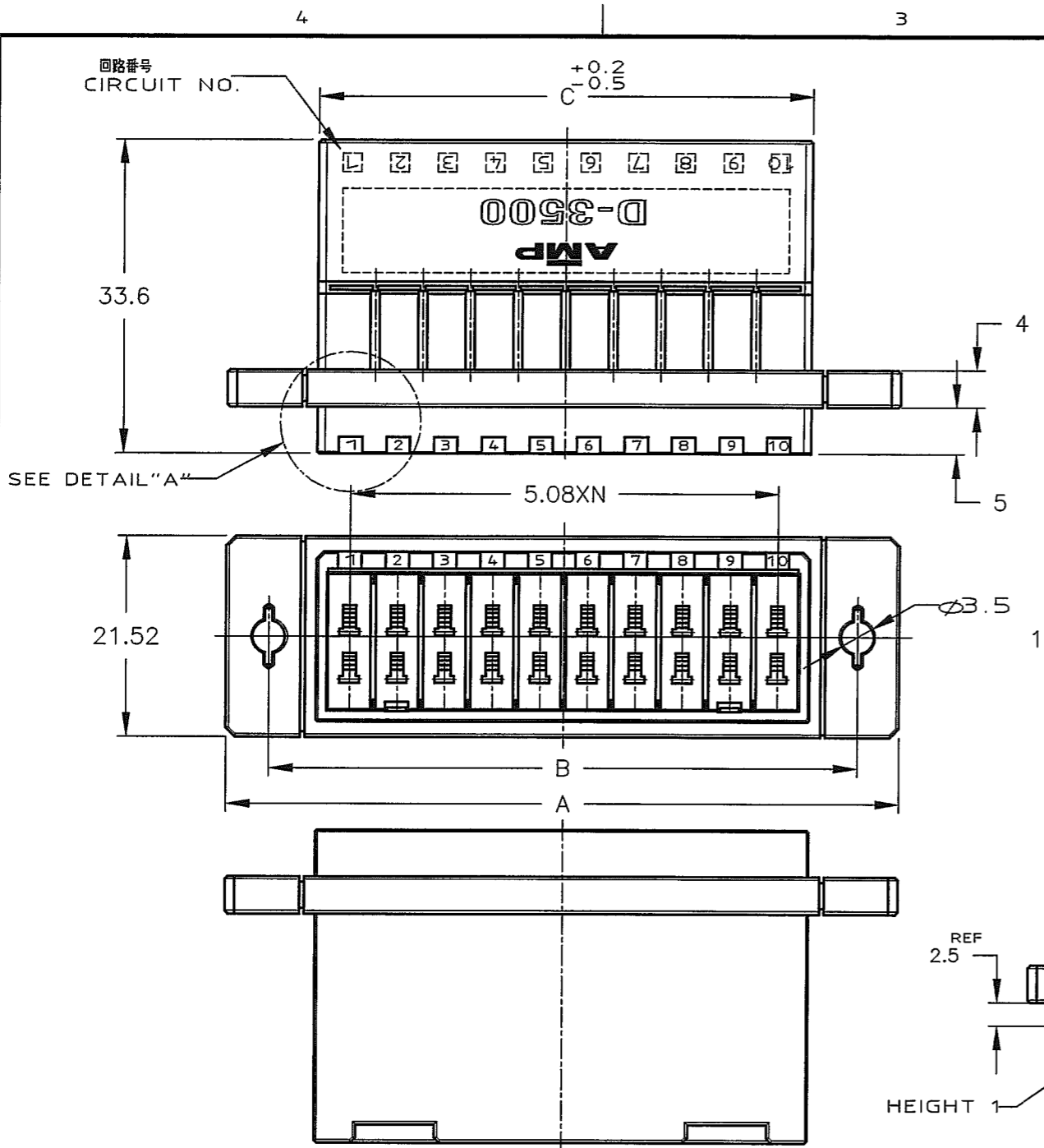
NUMBER 917241

三軸(3rd ANGLE PROJECTION)

METRIC

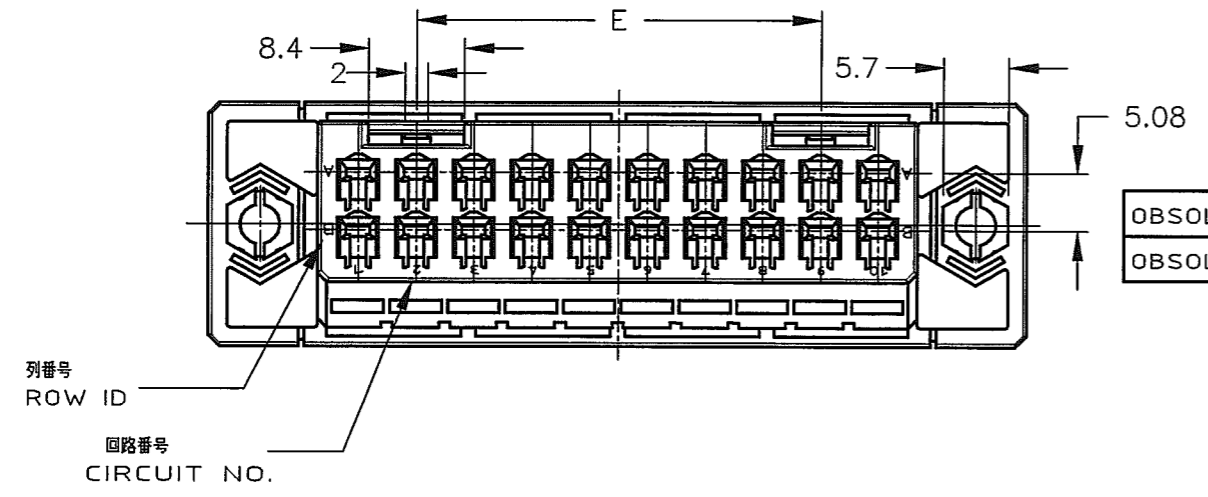
単位: 寸 DIMENSIONS IN MM. DO NOT SCALE PRINT

PRINT DIST



- NOTES
- 1 MATERIAL: GLASS FIELD THERMO PLASTIC, POLYESTER COLOR; BLACK
 - 2 PANEL ATTACHMENT RECOMMENDATION M3 SCREW
- 注記
- 1 材料: ガラス入り熱可塑性ポリエステル樹脂 色: 黒色
 - 2 パネル取付推奨ネジ M3

20	72	63	52.8	53.8	35.56	8.64	9	3-917241-8	
12	52	43	32.48	33.4	15.24	8.8	5	3-917241-6	
20	72	63	52.8	53.8	35.56	8.64	9	917241-8	
12	52	43	32.48	33.4	15.24	8.8	5	917241-6	
OBSOLETE	SUPERSEDED BY 917241-8	20	72	63	52.8	53.8	9	2-917241-0	
OBSOLETE	SUPERSEDED BY 917241-6	12	52	43	32.48	33.4	5	1-917241-2	
POS 極数	寸法 DIMENSION	A	B	C	D	E	F	N	型番 PART NUMBER



D1	REVISED PER ECO-11-005030	RK	HMR	24MAR11
LTR	変更 (REVISION RECORD)	DR	CHK	DATE

DR.	13/OCT/94	DE.	13/OCT/94
CHK.	17/OCT/95	APP.	17/OCT/95
	K.IKEDA		K.IKEDA
	S.MANABE		S.MANABE

STE TE Connectivity

名称 (NAME) パネルマウントタイプタブハウジング
ダイナミック D3500 シリーズ用
WIRE TO WIRE PANEL MOUNT TYPE
TAB HSG FOR DYNAMIC 3100(DOUBLE ROW)

一般公差 (GENERAL TOLERANCE)
10mm ±0.2
10mm以下 ±0.25
30mm以下 ±0.3
角 度 ±3'

LOC 番 (No.)
B J C-917241

尺貫 (SCALE) NON
REV. D1 SHEET 1 OF 1