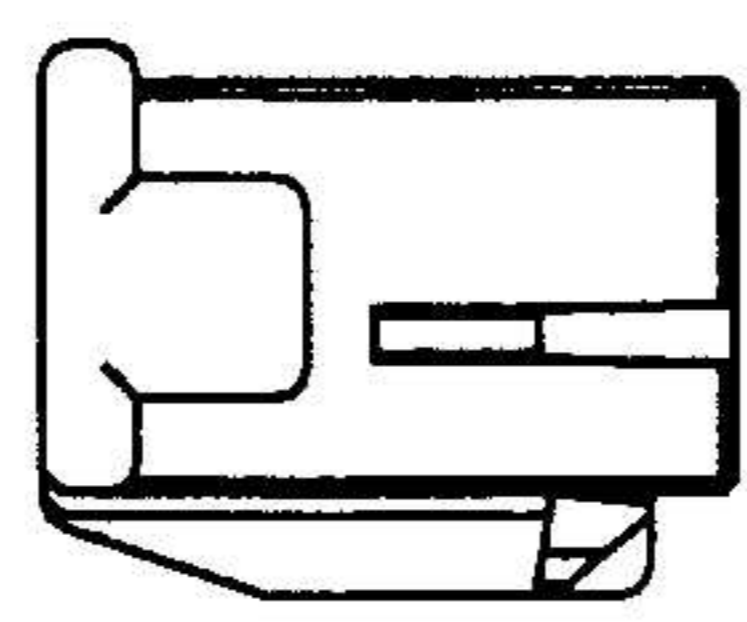
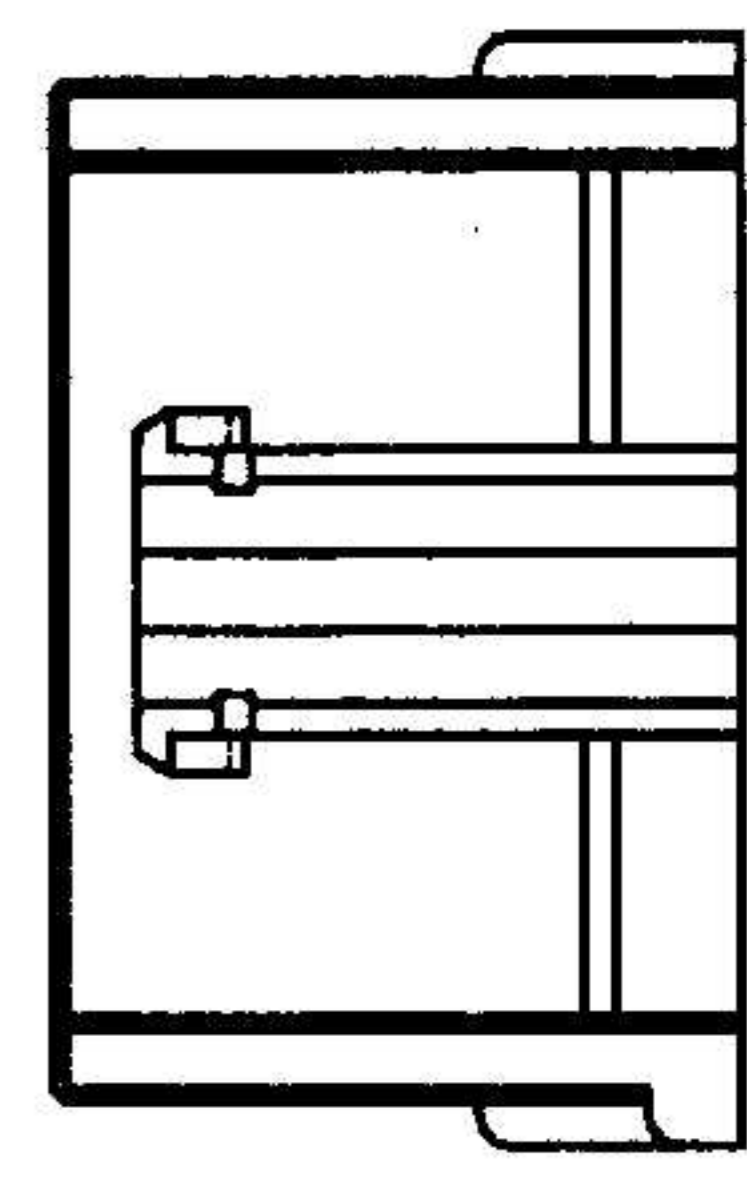
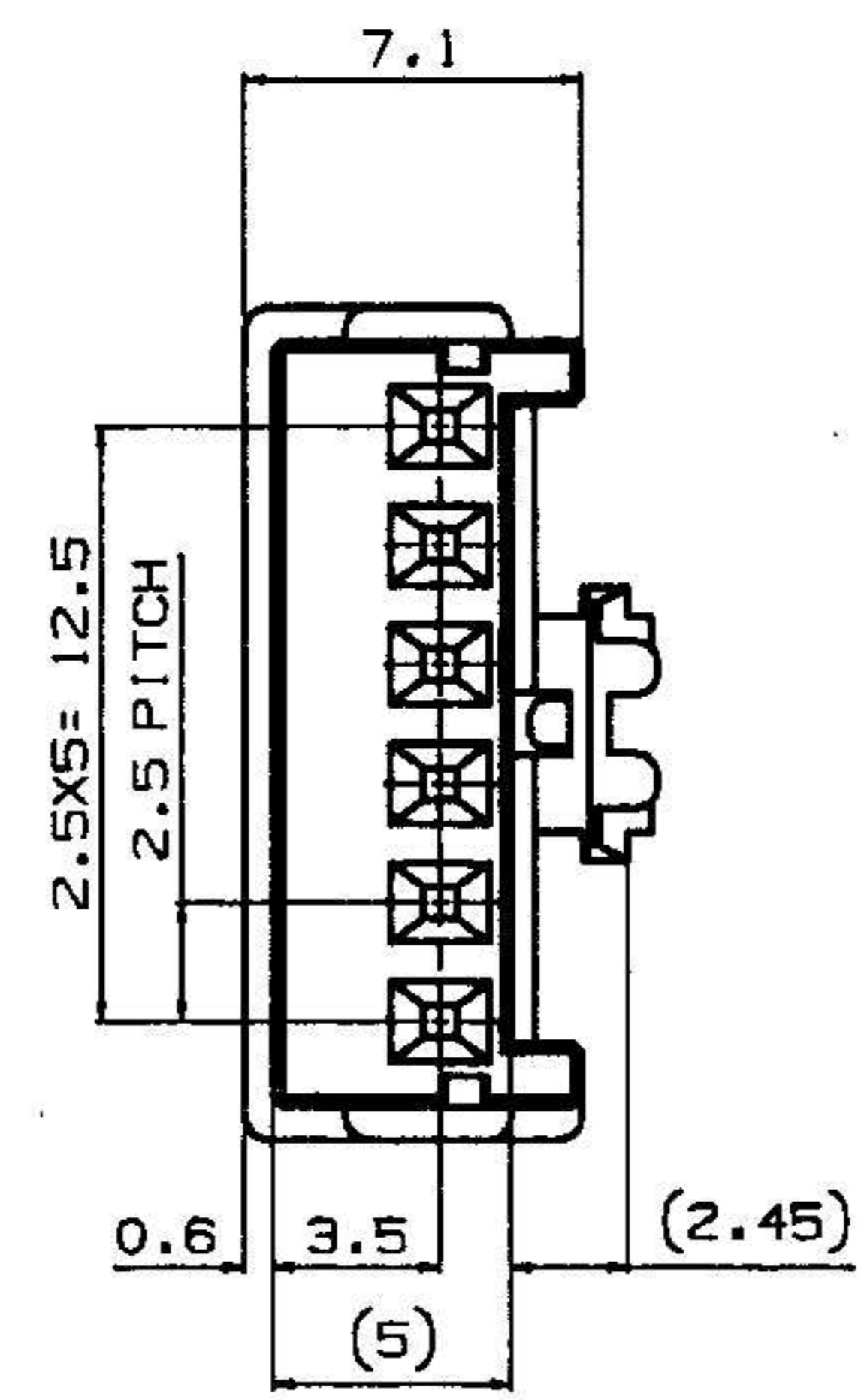
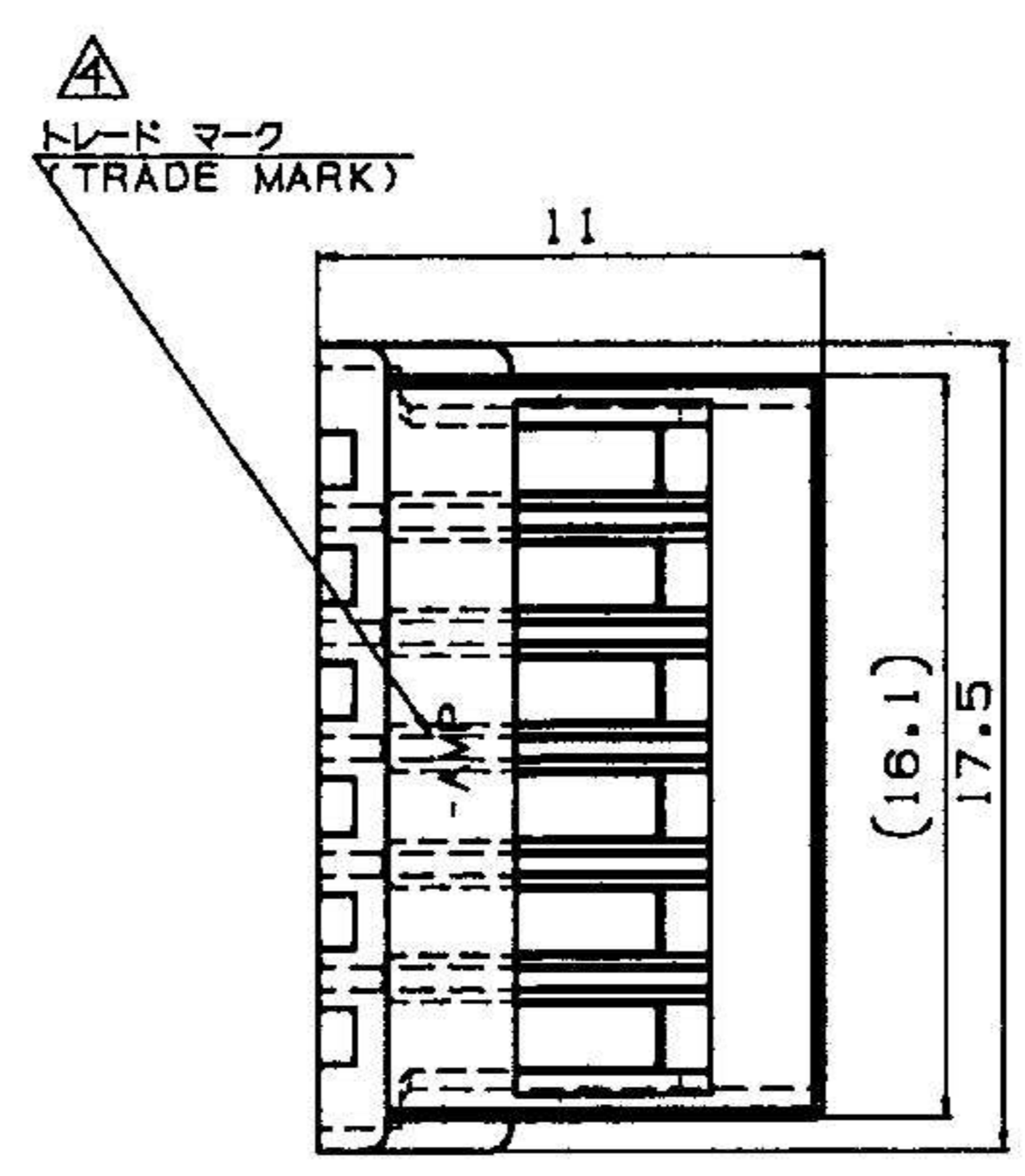
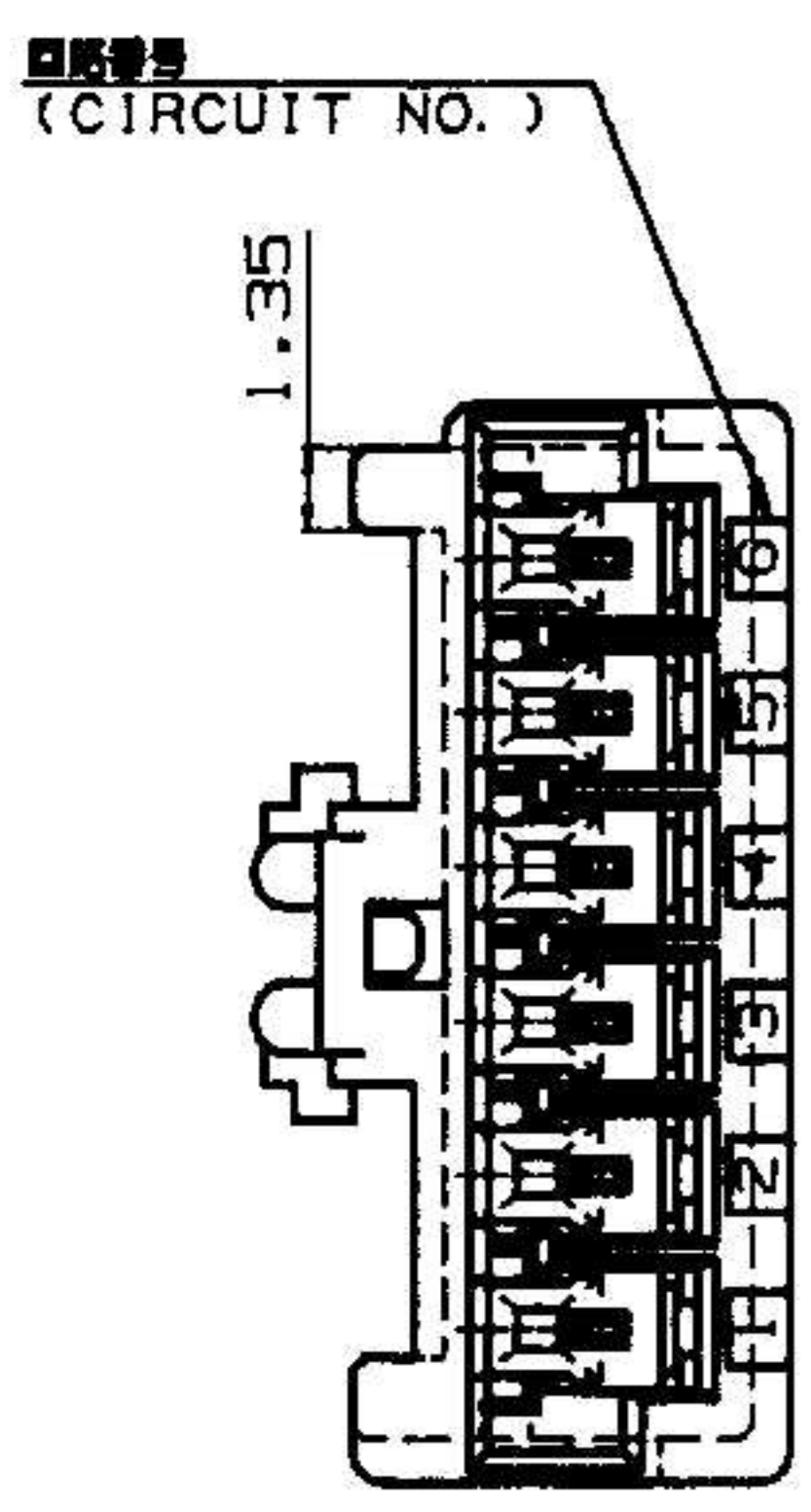


NUMBER C-917690
METRIC
三刃線 (3rd ANGLE PROJECTION)



- 注記:
 △ 材料 : 66ナイロン (UL94V-0)
 2. 製品規格 : 108-5459
 3. 取付適用規格 : 114-5203
 △ 表1参照
 5. 取扱説明書 : 411-5771

- NOTES:
 △ MATERIAL ; 66 NYLON (UL94V-0)
 2. PRODUCT SPEC. ; 108-5459
 3. APPLICATION SPEC. ; 114-5203
 △ SEE TABLE 1
 5. INSTRUCTION SHEET : 411-5771
 6. PART 5-917690-1 COMPLY WITH GLOW WIRE REQUIREMENT FOR PARTS OF NON-METALLIC MATERIAL SUPPORTING A CURRENT-CARRYING CONNECTION DETAILED IN IEC 60335-1, SECTION 30 (GWT)

表 1
TABLE 1

トレードマーク TRADE MARK	生産場所 MANUFACTURING PLACE
-AMP 又は - OR AMP	日本 JAPAN
-+AMP 又は -+ OR AMP	中国 CHINA (PRC)

NATURAL 自然色	5-917690-1	6
BLACK 黒色	917690-9	6
BLUE 青色	917690-6	6
YELLOW 黄色	917690-4	6
RED 赤色	917690-2	6
NATURAL 自然色	917690-1	6
COLOUR 色別	PART NO. 型番	POS. 種数

F1	REVISED PER ECR-13-019881	A. Z.	D. Z.	23DEC '13	Copyright © 1997年 日本イー・エム・ピー株式会社	Copyright © 1997 AMP (Japan), LTD. ALL RIGHTS RESERVED.	AMP 日本イー・エム・ピー株式会社 Kawasaki, Japan	
F	変更 (FJ00-1151-97)	T. H.		18 APR '97	適合電線新番 (WIRE RANGE)	被覆外径 (INSULATION DIA.)	名称 (NAME) 2.5mm シグナルダブルロック 6極 プラグ ハウジング	
E	変更 (FJ00-5759-96)	N. N.	Y. K.	3 FEB '97	--- mm ² (AWG -)	--- mm φ	2.5mm SIGNAL DBL-LOCK 6P PLUG HSG.	
D	変更 (FJ00-0080-97)	N. N.	Y. K.	17 JAN '97	材料 (MATERIAL)	仕上 (FINISH)	一般公差 (GENERAL TOLERANCE)	
C	変更 (FJ00-5436-96)	N. N.	Y. K.	7 OCT '96	SEE NOTE 注記 △	---	10mm ± 0.2 10mm ± 0.25 30mm ± 0.3 角度 ± 0.3°	
B	変更 (FJ00-5111-96)	N. N.	Y. K.	29 JUL '96	DR. 12 MAY '95 Y. NOGUCHI	DE. 12 MAY '95 Y. NOGUCHI	A3 J C-917690	
A	変更書直し (FJ00-2910-95)	Y. N.	Y. K.	14 JUL '95	CHK. 12 MAY '95 Y. KASHIWA	APP. 12 MAY '95 Y. KASHIWA	R (SCALE) 3-1 REV. F1 SHEET 1 OF 1	
O	作成 (FJ00-2910-95)	Y. N.	Y. K.	12 MAY '95				
LTR	変更 (REVISION RECORD)	DR	CHK	DATE				

PRINT DIST

AMP-J010-2C
REV. 3/89

(CUSTOMER DRAWING) 参考図面