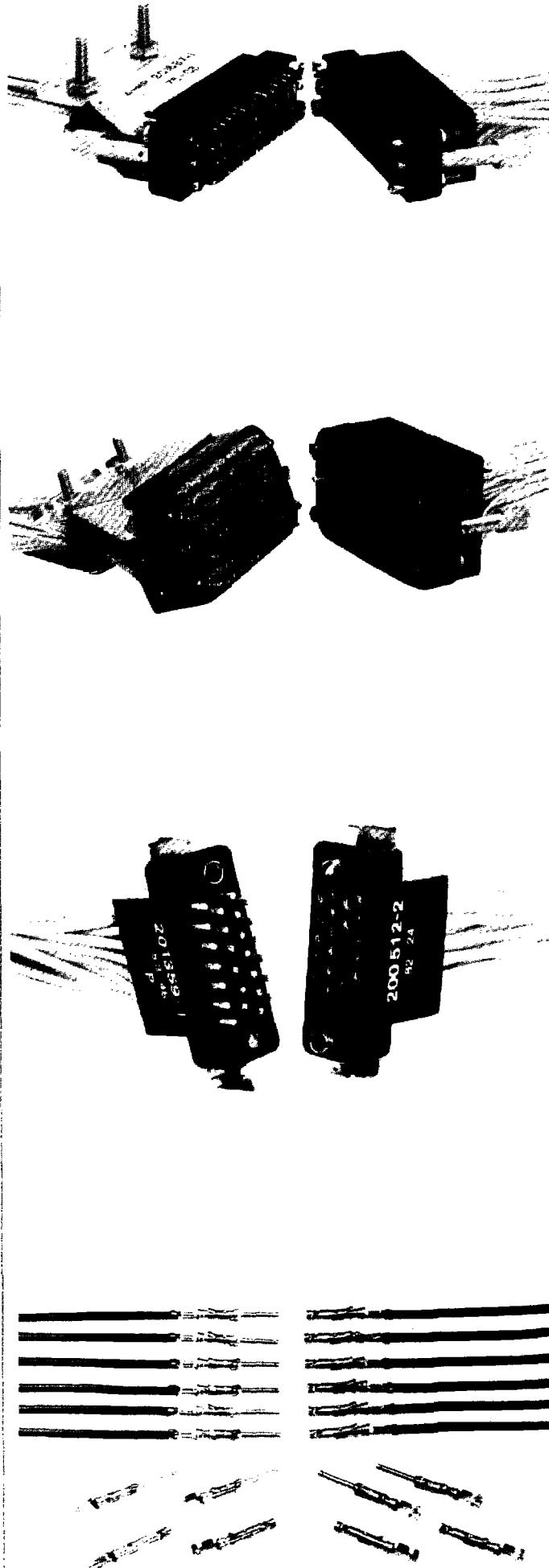


Konstruktionsmerkmale der "M"-Serie-Steckverbinder

"M"-Serie-Produkte haben ihre unübertroffene Zuverlässigkeit und Preiswürdigkeit in kommerziellen und militärischen Anwendungen seit vielen Jahren bewiesen. "M"-Serie Steckverbinder werden in den verschiedensten Anwendungen erfolgreich angewendet: von Computern über industrielle Steuerung aller Art, im Fahrzeugbau, in der Telekommunikationstechnik, usw. Ein wesentlicher Faktor für den Erfolg des "M"-Serie-Konzeptes ist die Auswahl an verschiedenen, zuverlässigen Kontakttypen. Signalkontakte in vergoldeter Ausführung für kleinste Spannungen und Ströme, bis zu Belastungen von 13 A pro Kontakt, verzinnnte Kontakte zur Übertragung höherer Spannungen, Leistungskontakte für Ströme bis 35 A, verschiedene Coaxial-Kontakte und neuerdings auch Lichtwellenleiter runden das Anwendungsspektrum ab. Die Möglichkeit, verschiedene Kontakttypen in einem Gehäusekörper gemischt einzusetzen, ist ein wesentlicher Grund für die Flexibilität des "M"-Serie-Konzeptes.

Sämtliche "M"-Serie-Kontakte, gleichgültig ob sie präzisionsgestanzte Bandware oder gedrehte Einzelkontakte sind, werden in Crimp-Ausführung geliefert. Dadurch ist nicht nur eine gleichbleibende Verbindungsqualität, sondern auch eine rationelle Verarbeitung sichergestellt. Von Handzangen zur Verarbeitung von Kontakten für Kleinserien oder Reparaturarbeiten bis hin zu Vollautomaten mit Anschlagleistungen von einigen tausend Kontakten pro Stunde, stellt AMP ein angepaßtes Spektrum von Verarbeitungswerkzeugen zur Verfügung. Die "M"-Serie-Kontakte werden nach dem Crimpen in den Kammern des Gehäuses eingerastet. Für Reparaturarbeiten oder Verdrahtungsänderungen können die Kontakte aus den Kammern entfernt und in andere Kammern eingerastet werden. Wie bei anderen Crimp-Steckern wird nur die jeweils benötigte Anzahl von Kontakten im Gehäuse bestückt, so daß sich für jeden Einzelfall die wirtschaftlich günstigste Lösung zusammenstellen läßt.



Design features of "M"-Series Connectors

"M"-Series products have proven their quality, reliability and economy in commercial and military applications. "M"-Series connectors have been used successfully in diverse fields of application, ranging from sophisticated computers to rugged truck transmission, industrial controls or telecommunication equipment. A variety of contacts including screw machine, precision formed signal and power as well as coaxial high current and fiber optic versions make applications possible in all major industries. "M"-Series connectors are available from 4 to 160 positions including housings for mixed contact loading capability. AMP supplies upon request "M"-Series housings with factory loaded contacts, having termpoint posts for reliable high speed wiring.

Generally "M"-Series contacts are of the crimp type. Regardless whether they are precision stamped and formed or screw machined, they allow reliable termination with a variety of matched tools from handtool for preproduction or service applications to high speed fully automatic machines, that can crimp thousands of contacts per hour.

Crimp contacts are snapped into the "M"-Series housing cavities. For repair purposes or wiring changes the contacts can be removed from the cavities and loaded into other cavities as required.

A large variety of hardware, that supports the application of "M"-Series connectors is available.

Technische Daten

Spezifikationen

Folgende Spezifikationen und Normen sind bei diesen Produkten berücksichtigt worden:

MIL-C-28748

Steckkupplungen, Stecker und Steckdose, Rechtecktyp (ersetzt MIL-C-8384)

MIL-M-14

Preßmassen und Teile daraus

MIL-STD-202

Prüfmethode für elektronische und elektrische Bauteile

QQ-A-591

Aluminium-Gußlegierungen

QQ-Z-325 C

Verzinkung

QQ-S-763

Korrosionsbeständiger Stahl

Belastbarkeit

Die Kontakte sind für eine maximale Dauerbelastung von 13 A ausgelegt.

Temperaturbereich

Phenol 218° K bis 398° K

Diallyl Phthalat 208° K bis 423° K.

Bemerkung: Mit Subminiatur-COAX-Kontakten 218° K bis 358° K.

Spannungsabfall

Bei Messung des Spannungsabfalls über die ganze Kontaktlänge einschl. beider Leiteranschlußstellen sollen 96 % aller gemessenen Werte die nebenstehend angegebenen Werte nicht überschreiten:

Durchschlagsfestigkeit

Bei den nebenstehend angegebenen Spannungen (Effektivwert) sind keinerlei Überschläge zwischen Kontakten oder Kontakt und Masse festzustellen.

Isolationswiderstand

Der Isolationswiderstand zwischen zwei benachbarten Kontakten oder zwischen Steckerteilen und nächstem Kontakt beträgt bei 500 V:

Phenol 5 GΩ
Diallyl Phthalat 50 GΩ

Feuchtigkeitsbeständigkeit

Der Isolationswiderstand sinkt auch bei hoher Feuchtigkeit nicht unter 1 MΩ.

Nach Abschluß des Tests gemäß MIL-STD-202 und Trocknen des Steckverbinders (24 Stunden bei Raumtemperatur) sinkt der Isolationswiderstand nicht unter die unten angegebenen Werte:

Phenol 100 MΩ
Diallyl Phthalat 5 GΩ

Steck- und Ziehkräfte

Typen II und III+ Kontakte:
max. 10 N

Dauerbeanspruchung

Nach 500 Steckzyklen ergeben sich die in der Tabelle angegebenen Spannungsabfälle:

	Leiterquerschnitt	Prüfstrom	max. Spannungsabfall in mV	
	Wire Size Range	Test Current	max. Voltage Drop in mV	
	mm ²	A	Anfang Beginning	nach Dauerbeanspruchung after Continuous Load
Typ II (gedreht) Type II (screw machined)	0,75	10	20	25
0,8 μm Au über 1,3 μm Ni				
Typ III - (gestanzt) Type III+ (stamped and formed)	0,14	2	35	45
	0,2	3	35	45
	0,3	5	35	45
0,8 μm Au über	0,5	7,5	25	45
oder 1,3 μm Ni	0,75	10	25	45
oder verzinkt or tin plated	1,5	13	35	45

	Meereshöhe		7 500 m		15 000 m	
	Sea Level					
Typ-Type	II	III-	I	III-	II	III+
Spannung (V) voltage (V)	500	900	1 000	600	500	300

Technical Features

Specifications

The following documents and specifications were considered in development of the products, shown in this catalogue.

MIL-C-28748

Connectors, male and female, rectangular type (superseded by MIL-C-8384)

MIL-M-14

Molded plastics and molded plastic parts

MIL-STD-202

Test methods for electronic and electrical component parts

QQ-A-591

Aluminum casting alloys

QQ-Z-325 C

Zinc plating

QQ-S-763

Corrosion-resistant steel

Loading Capacity

The contacts are constructed for a maximum permanent load of 13 A.

Temperature Range

Phenolic 218° K to 398° K

Diallyl Phthalate 208° K to 423° K.

Note: With Subminiature-COAX-Contacts 218° K to 358° K.

Insulation Resistance

Between two adjacent contacts or between connector accessories and nearest contact, the insulation resistance at 500 V is:

Phenolic 5 G Ohm
Diallyl Phthalate 50 G Ohm

Humidity

At high humidity the insulation resistance is not lower than 1 M Ohm.

After testing according to MIL-STD-202, and after drying the connector (24 hours at ambient temperature), the insulation resistance will not fall below the following values:

Phenolic 100 M Ohm
Diallyl Phthalate 5 G Ohm

Mating and Unmating Force

Type II and Type III+ Contacts:
10 N max.

Durability

After 500 matings, the following voltage drops were recorded:

Voltage Drop

When measuring voltage drops over the entire contact length, including the wire - termination points, 96 % of all measured values are not allowed to exceed the values listed in the table.

Dielectric Withstanding Voltage

With the following voltages (effective values), there was no dielectric breakdown between contacts or between contacts and connector accessories.

Die Oberfläche – ein kritischer Faktor

Kontakte ohne Oberflächenbehandlung arbeiten zufriedenstellend unter der Bedingung, daß die Arbeitsströme hoch genug sind, um die Oxydschicht zu durchbrechen, die sich auf den Kontakten bildet. Abweichungen von diesem Umstand, wie z. B. kritische Umgebungsbedingungen oder Mikrovolt-Stromkreise, erfordern eine Verbesserung der physikalischen Eigenschaften der blanken Kontaktoberflächen.

Untersuchungen in verschiedene Richtungen, wie z. B. Diffusion, Materialwanderung, Porosität und Verschleiß, ergaben schließlich die weltweit akzeptierte Oberflächentechnik der AMP – Gold über Nickel. Aus zwei wichtigen Gründen ist Nickel als Unterlage für die Vergoldung vorzuziehen. Der erste ist die Diffusion. Sowohl Silber als auch Nickel diffundieren durch Gold nur sehr langsam. Zink und Kupfer jedoch diffundieren sehr schnell, sowohl durch Silber als auch durch Gold. Die Folge hier-

von ist, daß nach einer gewissen Lagerzeit die Kontakte mit einer Schicht von Zinkoxyd und Kupferoxyd oder Kupfersulfid überzogen sind. Im Gegensatz dazu ist Nickel eine Diffusionsschranke, sowohl für Kupfer als auch für Zink. Kupfer kann z. B. durch Silber 10.000mal schneller diffundieren als durch Nickel.

Der zweite Grund ist die Porosität. Versuchsberichte aus unseren Laboratorien beweisen, daß sowohl Kupfer- als auch Silbersulfide durch die Poren der Goldschicht wandern und sich auf der Oberfläche des Kontaktes ausbreiten.

Es gibt nur zwei Wege, dieses Problem zu vermeiden:

- eine unwirtschaftlich starke Vergoldung
- Verwendung einer Schutzschranke durch ein Metall, dessen Sulfid die Vergoldung nicht durchbricht.

AMP hat sich für das Letztere entschieden.

Contact Finish – A Critical Factor

Contacts without additional finish treatment are only satisfactory, when operating currents are high enough to penetrate the oxide layers that form on contact surfaces. Other critical environmental conditions or microvoltage levels, require improved physical properties of contact surfaces.

Research in diffusion, creep-in-material, porosity and abrasion created the worldwide accepted surface technology of AMP – gold over nickel. There are two important reasons, why nickel is preferred as a base material for gold plating. Diffusion is the first reason. Both silver, and nickel diffuse through gold very slowly. Zinc and copper, however, diffuse very quickly through both silver, and gold. As a result, the contacts become coated by zinc and copper oxides after a certain storage time. On the contrary nickel causes a diffusion barrier for both copper and zinc. Copper for example diffuses 10,000 times faster through

silver than through nickel. The second reason is porosity: test reports made in our laboratories show that both copper and silver sulfides come through the gold layer pores and diffuse on the contact surface.

There are only two ways to prevent this problem:

- an uneconomical thick gold-plating
- the use of a metal, as a protective barrier, where sulfides do not penetrate through the gold layer.

AMP takes the second approach.

Steckverbinder-Auswahl

Die Steckverbinder-Auswahl erfolgt nach drei Gesichtspunkten:

- Anzahl der Kontaktpositionen und Material
- Kontakttyp und Anschlagwerkzeug
- weiteres Zubehör.

Auswahl der Kontakte/ Anschlagwerkzeug

Die Auswahl der Kontakte erfolgt nach den jeweiligen Erfordernissen.

Alle Werkzeuge, mit Ausnahme des Druckluftwerkzeuges, schließen die Preßmatrizen ein.

Auswahl der Gehäuse

"M"-Serie-Steckverbinder sind lieferbar in 2-, 4-, 6-, 10-, 14-, 20-, 26-, 30-, 33-, 34-, 39-, 40-, 41-, 42-, 50-, 58-, 75, 104- und 160polig.

Die Steckverbinder der Polzahlen 14, 20, 26, 34, 50, 75 und 104 entsprechen DIN 41615, Teil 3.

Connector Selection

The selection of connectors depends on the following three aspects:

- number of contact positions and connector material
- contact type and crimp tool
- further accessories.

Contact/ Crimping Tool Selection

Contacts should be selected according to application requirements.

All tools except the pneumatic tools include crimping dies.

Housing Selection

"M"-Series connectors are available in 2-, 4-, 6-, 10-, 14-, 20-, 26-, 30-, 33-, 34-, 39-, 40-, 41-, 42-, 50-, 58-, 75-, 104- and 160 positions.

The 14, 20, 26, 34, 50, 75 and 104 position connectors are in accordance with DIN 41615, part 3.

Zubehör:

Rastfedern

Einsetzbar für Polzahlen bis 50. Sie rasten beim Zusammenführen der Steckerhälften ein und sorgen für zuverlässige Verriegelung. Anwendung finden sie nur bei einteiligen Abdeckkappen und Zugentlastungsschellen.

Zentrier-/Führungsteile

(Mittel- und Eckzentrierungen)

Sie gewährleisten exaktes Zusammenführen der Steckerhälften und sind gleichzeitig auch Kodierelemente. Mittelzentrierungen können nicht mit Hebeschrauben zusammen eingesetzt werden.

Abdeckkappen

Einteilige Ausführungen werden stets mit Mittelzentrierteilen verwendet. Wo Verriegelung notwendig ist, sind Verriegelungsfedern/-haken einzusetzen.

Zweiteilige Ausführungen werden stets mit langen Hebeschrauben verwendet.

Stiftabdeckungen

Ausführungen, die innen und außen rundum geschlossen sind, können nur mit Hebeschrauben Verwendung finden.

Ausführungen, die innen und außen offen sind, können mit Hebeschrauben und Verriegelungsfedern/-haken eingesetzt werden.

Kodierstifte

Wo Mittelzentrierungen / Eckzentrierungen / Hebeschraubenkodierungen nicht ausreichen, können zusätzlich (aber mit Kontaktplatzverlust) Kodierstifte eingesetzt werden. Sie passen in alle Kammern der Stift- und Buchsengehäuse.

Accessories:

Locking Springs

are applicable with connectors up to 50 positions. They provide reliable engagement of connector halves when mated. Springs are only usable in applications with one-piece shields and strain relief clamps.

Guide Pins and Sockets

(Center and corner guides)

These guides provide proper mating of connector halves, simultaneously used as coding elements. Center guides are not applicable with jackscrews.

Shields

One-piece versions are usually used with center guides. Locking springs have to be used when positive locking is required.

Two-piece versions are always used together with long jackscrews.

Pin Hoods

Internal and external closed types are only used together with jackscrews. Internal and external open types are applicable with jackscrews and locking springs.

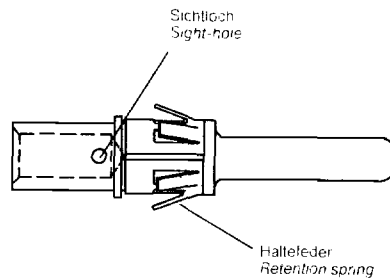
Keying Plugs

Should the standard coding not be sufficient, additional keying plugs are available. These plugs fit in all connector housings.

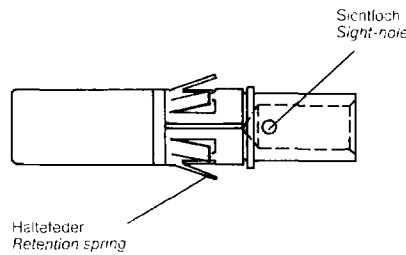
Typ I Kontakte

Typ I Kontakte sind von speziellem Wert wegen ihrer minimalen Verformung und ihrem minimalen Widerstandsfaktor. Die Buchsenkontakte haben eine geschlossene Trichtereinführung mit einer Zusatzfeder, die auch bei sehr häufigen Steckungen einen gleichbleibenden Kontaktdruck gewährleistet.

Stift



Buchse



Pin Type I Contacts

The Type I Snap-In contact is of special value in critical circuit applications because of its low resistance factor. It incorporates independent cantilever-beam engagement springs which provide controlled contact pressures for maximum conductivity with minimum surface wear.

Socket

Kontaktgröße: 12
Stiftdurchmesser: 2,35 mm
Prüfstrom: 23 A

Contact Size: 12
Pin Diameter: 2.35 mm
Test Current: 23 A

Querschnittsbereich Wire Size Range mm ²	AWG	Oberfläche Finish	Bestell-Nummern/Part Numbers		Anschlagwerkzeug/Crimping Tool		
			Stift Pin	Buchse Socket	Matrize für Druckluftwerkzeug Die for Pneumatic Tool 69365	Handzange Hand Tool	Ausziehwerkzeug Extraction Tool
4,0-6,0	14-12	Au über Ni	202422-1	202417-1	90120	90121	305153-8
1,5	18-16	Au über Ni	202421-1	202416-1			

Miniatur COAXICON Kontakte

Nur für 42polige Sonderausführung (siehe Seite 3-39)

Miniature COAXICON Contacts

For 42 position Special Version only (see page 3-39)



Buchse/Socket



Stift/Pin



Hülse/Ferrule



Rastfeder/Best.-Nr. 201142-2
 Retention Spring/Part No. 201142-2

Auswahltabelle für COAX-Kabel

Selection Chart for COAXIAL Cable

Für RG/U Kabel-Nr. For RG/U Cable No.	Au über/over Ni		Bestell-Nummern/Part Numbers		Farbe Color	Handzange Hand Tool
	Stift Pin	Buchse Socket	Hülse Ferrule			
55 55 A 55 B 141 142 223	201145-4	201146-4	330478		orange mit roten Streifen orange with red stripes	69243-4
58 58 A 58 B 58 C	201145-4	201146-4	325663		grün/green	45740-2
174 197 A 187 21-598	201143-1	201144-1	328666		orange/orange	45638-2
180 180 A 195 21-597	201145-2	201146-2	328664		gelb/yellow	45639-2
161	201143-4	201144-4	328666		orange/orange	69147-2
176 178 A 196	201511-1	201512-1	328667		rot mit orange Streifen red with orange stripes	69136-2
138	201143-5	201144-5	328666		orange/orange	45638-2
141 A 142 A 142 B	1-201145-3	1-201146-3	330473		orange mit roten Streifen orange with red stripes	69243-4
122	201145-1	201146-1	328664		gelb/yellow	45639-2

Ausdrückwerkzeug: Best.-Nr. 305183-8

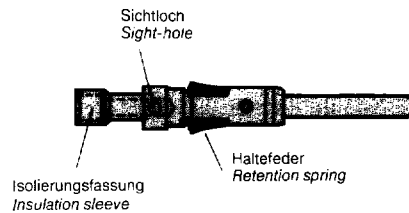
Extraction Tool: Part No. 305183-8

Typ II Kontakte für "M"-Serie-, CPC- und Metrimate-Produkte

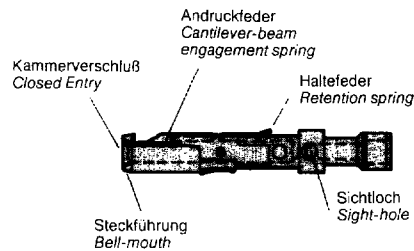
Typ II Kontakte sind gedrehte Crimp Snap-In Kontakte. Der C-Crimp garantiert eine minimale Verformung des Kontaktes bei gleichzeitig sehr guten elektrischen Eigenschaften. Die assemblierten Rastfedern aus rostfreiem Stahl garantieren eine schnelle Montage und festen Sitz im Gehäuse. Die Buchsenkontakte haben eine geschlossene Trichtereinführung mit einer Zusatzfeder, die auch bei sehr häufigen Steckungen einen gleichbleibenden Kontaktdruck gewährleistet.

Typ II Kontakte können als Einzelware zur Verarbeitung mit Handzangen oder tragbaren, pneumatischen Werkzeugen geliefert werden oder in Bandform auf Mylar-Streifen für schnelle Verarbeitung mit AMP-Anschlagmaschinen.

Stift



Buchse



Pin

Type II Contacts for "M"-Series, CPC and Metrimate Products

The Type II contact is a Crimp Snap-In, screw-machine contact. It is a highly versatile and reliable contact. External retention spring provides quick assembly and firm seating in the connector block. Cantilever-beam engagement spring provides controlled contact pressure for maximum conductivity with minimum surface wear.

Pre-assembly plating of all parts insures resistance to corrosion. Type II contacts can be supplied in loose piece form for use with portable pneumatic crimping tools or tap-mounted for high-speed application with auto-machines.

Socket

Stiftdurchmesser: 1,6 mm

Prüfstrom: 13 A

Oberfläche: 0,8 μm Au in der Kontaktzone, Rest hauchvergoldet über 1,3 μm Ni

Überfedermaterial: rostfreier Stahl

Pin Diameter: 1.6 mm

Test Current: 13 A

Finish: 0.8 μm Au in contact area, rest gold flash over 1.3 μm Ni

Spring Material: stainless steel

Bestell-Nummern¹⁾/Part Numbers¹⁾ Druckluftwerkzeug²⁾ Pneumatic Tooling²⁾

Querschnittsbereich Wire Size Range mm ²	Abisolierungs- Drahtlänge Wire Strip Length mm	Isolierungs- durchmesser Insulation Diameter mm	Stift Pin	Buchse Socket	Matrizenpaare für Druckluftwerkzeug Die Pairs for Pneumatic Tool 69118-1/-2	Handzange Hand Tool	Farb-Code Color Code
0,03-0,06	5,2	0,75-1,2	201555-1	201554-1	90103-0	45099	weiß/rot white/red
0,08-0,23	5,2	1,2-1,7	132310-1	201332-1	90103-0	45099	rot/rot red/red
0,06-0,23	5,2	0,9-1,4	132309-1	201613-1	90103-0	45099	rot/rot red/red
0,26-0,56	5,2	1,4-2,0	132312-1	201328-1	90103-0	45099	gelb/rot yellow/red
0,2-0,36	5,2	1,0-1,6	201578-1	201580-1	90103-0	45099	gelb/rot yellow/red
0,6-1,5	5,2	-	132313-1	200333-1	90080-2	45098	blau/blau blue/blue
1,3-2,0	5,2	-	132318-1	202726-1	90080-2	45098	blau blue
1,6-2,1	5,2	-	132314-1	201568-1	90080-2	45098	violett/blau violet/blue

¹⁾ Wenn das Werkzeug 69118-1 benutzt wird, geben Sie bitte bei der Bestellung zusätzlich zur Bestell-Nummer des Kontaktes die Buchstaben ST an, z. B. 201555-1-ST. Bei Benutzung des Werkzeuges 69118-2 müssen die Buchstaben RT der Bestell-Nummer hinzugefügt werden.

²⁾ Tragbares Druckluftwerkzeug 69118-1 (einschließlich Magazinhalter und flexiblem Hochdruckschlauch).

Festmontiertes Druckluftwerkzeug 69118-2 (einschließlich Magazinhalter, flexiblem Hochdruckschlauch, Anbauvorrichtung und Hochdruckventil).

Ausdrückwerkzeug: Best.-Nr. **725840-1**

(für Metrimate: Best.-Nr. **725840-2**)

Ersatzröhrchen: Best.-Nr. **725841-0**

Verschlüsselungsstift: Best.-Nr. **200821-1**

Material: Nylon

Geeignet für alle Kontaktkammern der Typen II und III+.

¹⁾ When the tool 69118-1 is used, please add the letters ST to the contact part number, for example 201555-1-ST. When the tool 69118-2 is used, please add the letters RT to the contact part number.

²⁾ Portable pneumatic tooling 69118-1 (includes magazine holder and flexible high-pressure tubing).

Mounted pneumatic tooling 69118-2 (includes magazine holder, flexible high-pressure tubing, attachment device and high-pressure ventilator).

Extraction Tool: Part No. **725840-1**

(for Metrimate: Part No. **725840-2**)

Spare Tube: Part No. **725841-0**

Keying Plug: Part No. **200821-1**

Material: Nylon

Suitable for all contact cavities of Types II and III+.

Voreilende Erdungskontakte mit 4,5 mm längeren Stiften

Leading Grounding Contacts with 4.5 mm longer Pins

Querschnittsbereich mm ² Wire Size Range mm ²	Bestell-Nummer Part Number	Handzange Hand Tool
0,20-0,56	133261-1	45099
1,5-2,1	133222-1	45098

Typ III+ Kontakte für "M"-Serie-, CPC- und Metrimate-Produkte

Typ III+ Kontakte sind Crimp Snap-In präzisionsgestanzte Kontakte für hochvolumige kostenkritische Anwendungen. Der Buchsenkontakt ist mit einer trichterförmig geschlossenen Einführung versehen, so daß auch bei rauhem Betrieb die Buchse nicht beschädigt werden kann. Eine Überfeder sorgt für festen Sitz im Gehäuse und erlaubt eine schnelle Montage. Der Kontaktdruck wird bei den Buchsen durch eine Kontaktdruckfeder aus rostfreiem Stahl gewährleistet, die auch bei sehr häufigen Steckungen einen nahezu gleichbleibenden Kontaktdruck garantiert. Typ III+ Kontakte sind als Bandware für Verarbeitung mit automatischen Maschinen oder als Einzelausführung für Handzangenverarbeitung erhältlich.



Stift/Pin



Buchse/Socket

Stiftdurchmesser: 1,57 mm
Prüfstrom: 13 A
Überfedermaterial: rostfreier Stahl

Pin Diameter: 1,57 mm
Test Current: 13 A
Spring Material: stainless steel

Type III+ Contacts for "M"-Series, CPC and Metrimate Products

The Type III+ contacts are Crimp Snap-In, precision formed contacts for high-volume low cost application. Type III+ contacts feature bell-mouthed and closed entry socket for correct pin alignment. An external retention spring provides quick and firm seating in the connector block. The cantilever-beam engagement spring of passivated stainless steel ensures controlled contact pressures, which guarantees a virtual constant contact pressure also after frequent insertions. Contacts are supplied in strip form for high-speed-application with automatic machines and in loose piece form for use with hand tools.

Kontakte Typ III+ Stifte und Buchsen

Contact Type III+ Pins and Sockets

Querschnittsbereich Wire Size Range mm ²	AWG	Isolierungsdurchmesser Insulation Dia. mm	Oberfläche Contact Finish	Werkstoff Material	Anschlag mit Mini-Applicator* Strip Form *		Anschlag mit Handzange Loose Piece (with Hand Tool)		Handzange Hand Tool
					Stift Pin	Buchse Socket	Stift Pin	Buchse Socket	
0,03-0,09	30-23	0,4-0,8	A	CuZn	166970-5	166971-5	166977-1	166978-1	163473-1
			B		166970-4	166971-4	166977-2	166978-2	
			C		1-166970-1	1-166971-1	1-166977-0	1-166978-1	
0,12-0,25	26-24	0,9-1,40	A	CuZn	163089-9	163091-9	163090-1	163092-1	169477-1
			B		163089-8	163091-8	163090-2	163092-2	
			C		1-163089-1	1-163091-1	1-163090-0	1-163092-0	
	Voreilender Stift/ Leading pin	A	164159-3	-	164162-1	-	-	-	
		B	164159-4	-	164162-2	-	-	-	
		C	164159-7	-	164162-4	-	-	-	
0,2-0,56	24-20	1,5-1,8	A	CuZn	163086-9	163087-9	163086-1	163088-1	169479-1
			B		163086-8	163087-8	163086-2	163088-2	
			C		1-163086-1	1-163087-1	1-163086-0	1-163088-0	
	Voreilender Stift/ Leading pin	A	164160-3	-	164163-1	-	-	-	
		B	164160-4	-	164163-2	-	-	-	
		C	164160-7	-	164163-4	-	-	-	
0,75-1,5	18-16	2,0-2,5	A	CuZn	163081-8	163083-8	163082-1	163084-1	169423-1
			B		163081-7	163083-7	163082-2	163084-2	
			C		1-163081-1	1-163083-1	1-163082-0	1-163084-0	
	Voreilender Stift/ Leading pin	A	164161-3	-	164164-1	-	-	-	
		B	164161-4	-	164164-2	-	-	-	
		C	164161-7	-	164164-4	-	-	-	
A	CuSn	163766-1	163767-4	164839-1	-	-	-		
		B	163766-2	163767-5	164839-2	164840-2	-		
		C	163766-4	-	164839-4	-	-		

*) Bandware

*) On Reel

Oberflächen: A = min. 2 µm Sn
 B = 0,8 µm Au über 1,3 µm Ni in der Kontaktzone,
 Rest hauchvergoldet
 C = 0,8 µm Au über 0,8 µm Ni, Rest hauchvergoldet

Contact Finishes: A = min. 2 µm tin-plated
 B = 0.8 µm Au over 1.3 µm Ni in the contact zone,
 the rest gold flash
 C = 0.8 µm Au over 0.8 µm Ni, the rest gold flash

Ausdrückwerkzeug: Best.-Nr. **725840-1**
 (für Metrimate: Best.-Nr. **725840-2**)

Extraction Tool: Part No. **725840-1**
 (for Metrimate: Part No. **725840-2**)

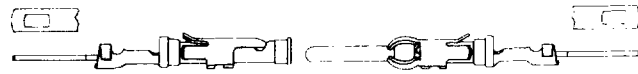
Ersatzröhrchen: Best.-Nr. **725841-0**

Spare Tube: Part No. **725841-0**

Verschlüsselungsstift: Best.-Nr. **200821-1**
 Voreilende Stifte sind um 1,8 mm länger als Standard-Stifte.

Keying Plug: Part No. **200821-1**
 Leading pins are 1.8 mm longer than standard pins.

**Typ III+ Kontakte
Stifte und Buchsen
für Lötanschluß**



mit Lötöse/Solder Tab



Stift/Pin

Buchse/Socket

Stiftdurchmesser: 1,57 mm
Prüfstrom: 13 A
Überfedermaterial:
rostfreier Stahl

Pin Diameter: 1.57 mm
Test Current: 13 A
Spring Material:
stainless steel

Querschnittsbereich Wire Size Range		Oberfläche Contact Finish	Bestell-Nummern/Part Numbers	
mm ²	AWG		Stift Pin	Buchse Socket
0.12-0.6	26-20	0,8 µm Au über cover	66182-1	66183-1
0.75-1.5	18-16	1,5 µm Ni	66180-1	66181-1
mit Lotöse Solder Tab		verzinkt tin plated	202236-1	202237-1
			202236-2	202237-2

Abisolierlänge 4 mm

Wire strip length 4 mm

**Typ III+ Kontakte
mit Anschlußstifte
für TERMI-POINT-
und Wickeltechnik**

Diese Kontakte sind in verschiedenen Multimate Gehäusen verwendbar.

Es ist jedoch zu empfehlen, bereits bestückte Gehäuse zu verwenden (siehe Seite 3-42).



* vergoldet
** verzinkt

* gold plated
** tin plated

Stift/Pin

Buchse/Socket

Stiftdurchmesser: 1,57 mm
Prüfstrom: 13 A
Kontaktmaterial: Messing
Überfedermaterial:
rostfreier Stahl

Pin Diameter: 1.57 mm
Test Current: 13 A
Contact Material: brass
Spring Material:
stainless steel

	Abmessung Dimension mm	Bestell-Nummer Part Number	
Wickelstift/ Wrap-Type	0.63 x 0.63	826260-1	Stiftkontakt Pin Contact
	0.63 x 0.63	826799-1	Buchsenkontakt Socket Contact
	1.0 x 1.0	827103-1	Stiftkontakt Pin Contact
	1.0 x 1.0	827141-1	Buchsenkontakt Socket Contact
Mini TERMI-POINT	0.6 x 0.9	826932-1	Stiftkontakt Pin Contact
	0.6 x 0.9	827184-0	Buchsenkontakt Socket Contact
Standard TERMI-POINT	0.8 x 1.6	827142-1	Stiftkontakt Pin Contact
	0.8 x 1.6	827143-1	Buchsenkontakt Socket Contact

**Type III+ Contacts
Posted Version
(Solid Post)**

These contacts can be used in a variety of Multimate housings.

It is however recommended to use already loaded housings (see page 3-42).

Anmerkungen:

1. Oberflächen lieferbar in: Super-selektiv Au/Ni, Stifte verzinkt.
2. Gesamtlänge „L“ und Oberflächenausführungen entnehmen Sie bitte den Kundenzeichnungen. „L“-Maß als Strich-Nummer angeben.

Notes:

1. Contact surface:
Super-selective gold/nickel, pins tin plated.
2. For length "L" and surface types please consult customer drawings. Indicate Length "L" as Dash-Number.

Subminiatur COAXICON-Kontakte

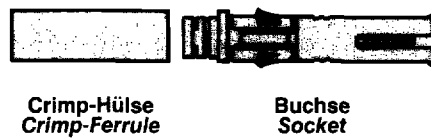
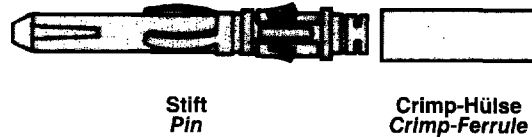
Subminiatur COAXICON-Kontakte sind Crimp Snap-In Kontakte für Anwendungen, bei denen hohe Kontaktdichte bei einer größeren Anzahl von Coax-Leitungen verlangt wird. Sie passen in alle Gehäuse-Kammern, die auch die AMP Typ II oder Typ III+ Kontakte aufnehmen. Bei diesen Subminiatur Coax-Kontakten wird der Innenleiter und das äußere Abschirmgeflecht in einem Arbeitsgang angecrimpt. Sie werden assembliert mit Rastfeder und separater Crimp-Hülse geliefert.

Material

Kontakte: BeCu
Dielektrikum: Polypropylen
Kontaktkörper: CuZn
Haltefeder: rostfreier Stahl
Hülse: Cu, verzinkt

Oberfläche

Kontakte und Kontaktkörper:
 0,8 µm Au über 1,3 µm Ni



Subminiature COAXICON Contacts

AMP's subminiature COAXICON contact is a Crimp Snap-In contact, design for high density, multiple circuit connector application. They fit into any connector cavity that will accept an AMP Type II or Type III+ pin or socket contacts. These subminiature coaxial contacts feature the exclusive one-crimp termination of inner conductor, outer braid and cable support. The design includes complete contact assembly with built in retention spring and a separate ferrules.

Material

Contacts: beryllium copper
Dielectric: polypropylene
Outer Shells: brass
Retention Springs:
 passivated stainless steel
Ferrules: copper, tin plated

Finish

Contacts and Outer Shells:
 0.8 µm Gold over 1.3 µm Nickel

Kabelgröße Cable Size RG/U oder/or AWG	Bestell-Nummern Part Numbers				Matrizen-Nummer für Handzange: 69710-1 oder Druckluftwerkzeug: 69365 Die Insert Numbers for Hand Tool: 69710-1 or Pneumatic Tool: 69365
	Stift Pin	Buchse Socket	Hülse Sleeve	Handzange Hand Tool	
RG-U - 178, 136	226537-2	51565-2	1-332057-0	69656-2	69690-2
RG-U - 196 <i>Double Braid</i>	226537-2	51565-2	225083-1	69656-9	-
RG-U - 174, 188, 316	226537-1	51565-1	1-332056-0	69656	69690-0
RG-U - 174 <i>Double Braid</i>	226537-1	51565-1	225088-3	69656-7	-
RG-U - 179, 187	226537-1	51565-1	1-332056-0	69656-1	69690-1
RG-U - 187 <i>Double Braid</i>	226537-1	51565-1	225088-1	69656-6	-
RG-U - 161	226537-1	51565-1	1-332056-0	69656-5	-
AWG 26 abgeschirmt, shielded Ø 1.91 mm	226537-1	51565-1	1-332057-0	69656-3	69690-3
AWG 26 verdrillt, Schalldraht oder Schaltpitze, Twisted Pair, Solid or Stranded	226537-3	51565-3	1-332057-0	69656	69690-0
AWG 28 verdrillt, Schalldraht, Twisted Pair, Solid	226537-3	51565-3	1-332057-0	69656	69690-0
AWG 28 verdrillt, Schaltpitze, Twisted Pair, Stranded	226537-3	51565-3	1-332057-0	69656-1 oder/or 69656-2	69690-1 oder/or 69690-2
AWG 30 verdrillt, Schalldraht, Twisted Pair, Solid	226537-3	51565-3	1-332057-0	69656-2	69690-2

Typ XI Kontakte

für HDR oder CPC Baureihe 2

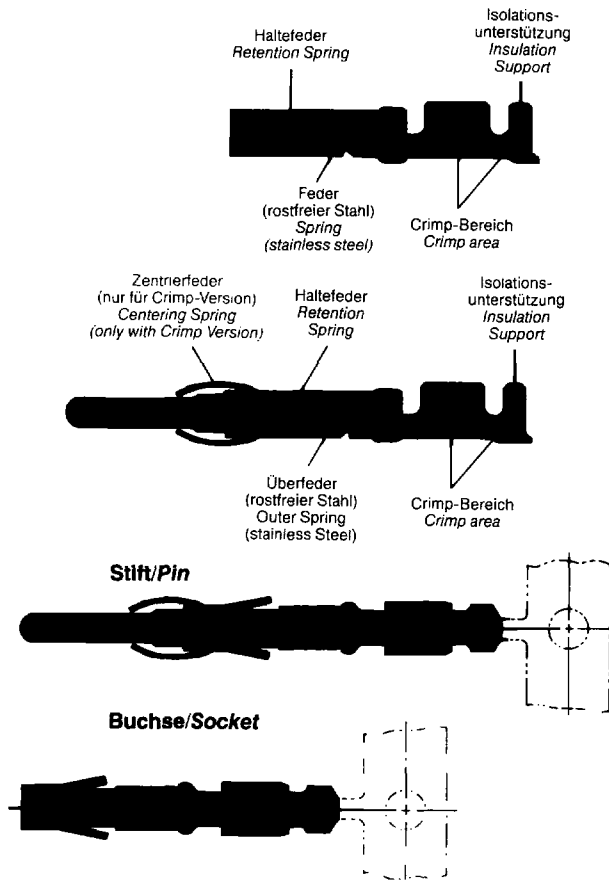
Crimp Version

Typ XI Kontakte sind Präzisions-Stanzteile, die für kostengünstige Verarbeitung in Bandform geliefert werden. Die Crimpzone ist so ausgelegt, daß in zwei Bereichen Schaltlitzen von 0,05 mm² (AWG 30) bis 0,56 mm² (AWG 20) verarbeitet werden können. Über den Kontaktkörper aus einer elektrisch gut leitfähigen Kupferlegierung ist eine Feder aus rostfreiem Stahl montiert, die die Verrastung im Gehäuse und beim Stift zusätzlich eine genaue Zentrierung in der Kontaktkammer bewirkt. Die Kontakte erfüllen die Forderung nach einem robusten Steckverbinder auf kleinstem Raum. Sie können bis zu einem Rastermaß von 2,54 mm eingesetzt werden.

Die Kontaktstifte haben einen Durchmesser von 1 mm. Die Strombelastbarkeit hängt sehr stark vom verwendeten Drahtquerschnitt ab:

Querschnittsbereich mm ²	Strom A
0,50-0,56	7,5
0,30-0,35	5,0
0,20-0,22	3,0
0,12-0,14	2,0
0,08-0,09	1,5
0,05-0,06	1,0

Die Steckkraft pro Kontaktpaar darf 4,3 N nicht übersteigen. Die Ziehkraft muß mindestens 0,25 N betragen.



Type XI Contacts

for HDR or CPC Series 2

Crimp Version

Type XI contacts are precision-stamped parts, supplied in strip form for high-speed applications. Type XI contacts are available in two wire size ranges, AWG 30 (0.05 mm²) to AWG 20 (0.56 mm²). The contact body is precision stamped and formed using high conductivity copper alloy. A steel spring is assembled over a portion of the contact body. It provides the necessary retention springs to firmly snap the contact into the cavity of the housing. The steel spring for the pin also has three independent spring members to reduce excessive float in the cavity block.

These contacts are small but sturdy. Centerline down to 2.54 mm. Current carrying capacity depends on wire size range.

Wire Size Range mm ²	Current A
0.50-0.56	7.5
0.30-0.35	5.0
0.20-0.22	3.0
0.12-0.14	2.0
0.08-0.09	1.5
0.05-0.06	1.0

Insertion force pro contact cannot be greater than 4.3 N. Extraction force must be at least 0.25 N.

Kontakt-Größe 20, Stiftdurchmesser 1 mm (Belastbarkeit 7,5 A mit Leiter 0,5 mm²)

Contact Size 20, Pin Diameter 1 mm (rated current 7.5 with 0.5 mm² wire)

Querschnittsbereich mm ² Wire Size Range mm ²	Bandausführung/Strip Form Stift/Pin Buchse/Socket	Einzelausführung/Loose Piece Stift/Pin Buchse/Socket	Oberfläche Finish	Isolierungs-Ø mm Ins. Dia. Range mm	Handzange Hand Tool
0,2-0,56	203816-2	164153-1	203816-4	164169-1	A
	166046-1	164153-6	166296-1	164169-4	B
	203816-5	164153-4	203816-6	164169-3	C
0,05-0,14	203874-2	164155-1	203874-4	164170-1	A
	166047-1	164155-6	166297-1	164170-4	B
	203874-5	164155-4	203874-6	164170-3	C

Oberflächen: A = 0,8 µm Au über 1,3 µm Ni in der Kontaktzone. Rest hauchvergoldet
B = 0,8 µm Au über 1,3 µm Ni in der Kontaktzone. Rest vernickelt
C = min 2 µm verzinkt

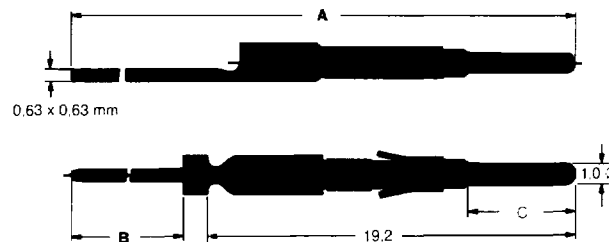
Finishes: A = 0,8 µm Au over 1,3 µm Ni in contact area, the rest gold flash
B = 0,8 µm Au over 1,3 µm Ni in contact area, the rest nickel-plated
C = min. 2 µm tin-plated

Material: Stift: Messing · Buchse: Messing · Hülse: rostfreier Stahl
Ausdruckwerkzeug: 725866-0 · Auswerfrohr: 726268-0 · Verschlusselaststift: 205120-1

Material: Pin: Brass · Socket: Brass · Ferrule: stainless steel
Extraction Tool: 725866-0 · Ejection Tube: 726268-0 · Keying Plug: 205120-1

**Typ XI Stiftkontakt
Mini-Wickel-Pfosten**

0,63 mm x 0,63 mm



**Type XI Pin Contact
Mini Wire Wrap Post**

0,63 mm x 0,63 mm

Kontakte in Einzelausführung (nur für Wartungs- und Reparaturarbeiten)

Contacts in loose piece form (only for maintenance and repair work)

Kontaktart Contact-Type	Bestell-Nummer Part Number	Abmessungen/Dimensions in mm			Oberfläche Finish	Anzahl der Anschlüsse per Pfosten No. of Terminations per Post
		A	B	C		
Stiftkontakt Typ XI Type XI Pin Contact	205171-9	36,8	17,4	5,1	Au über Ni Au over Ni	3
Mini-Wickel-Stift Mini Wire Wrap Post	205171-3	36,8	17,4	5,1	verzinkt/tin-plated	3
Stiftkontakt Typ XI Type XI Pin Contact	164180-1	37,5	17,4	5,8	Au über Ni Au over Ni	3
Mini-Wickel-Stift Mini Wire Wrap Post	205171-1	26,0	6,5	5,1	verzinkt/tin-plated	=
Stiftkontakt mit Mini-TERMI-POINT Stift Pin Contact with Mini-TERMI-POINT Post	164179-1	33,9	13,7	5,8	Au über Ni Au over Ni	3

Material: Stift: Messing · Kontakthülse: rostfreier Stahl · Packungseinheit: 100 Stück

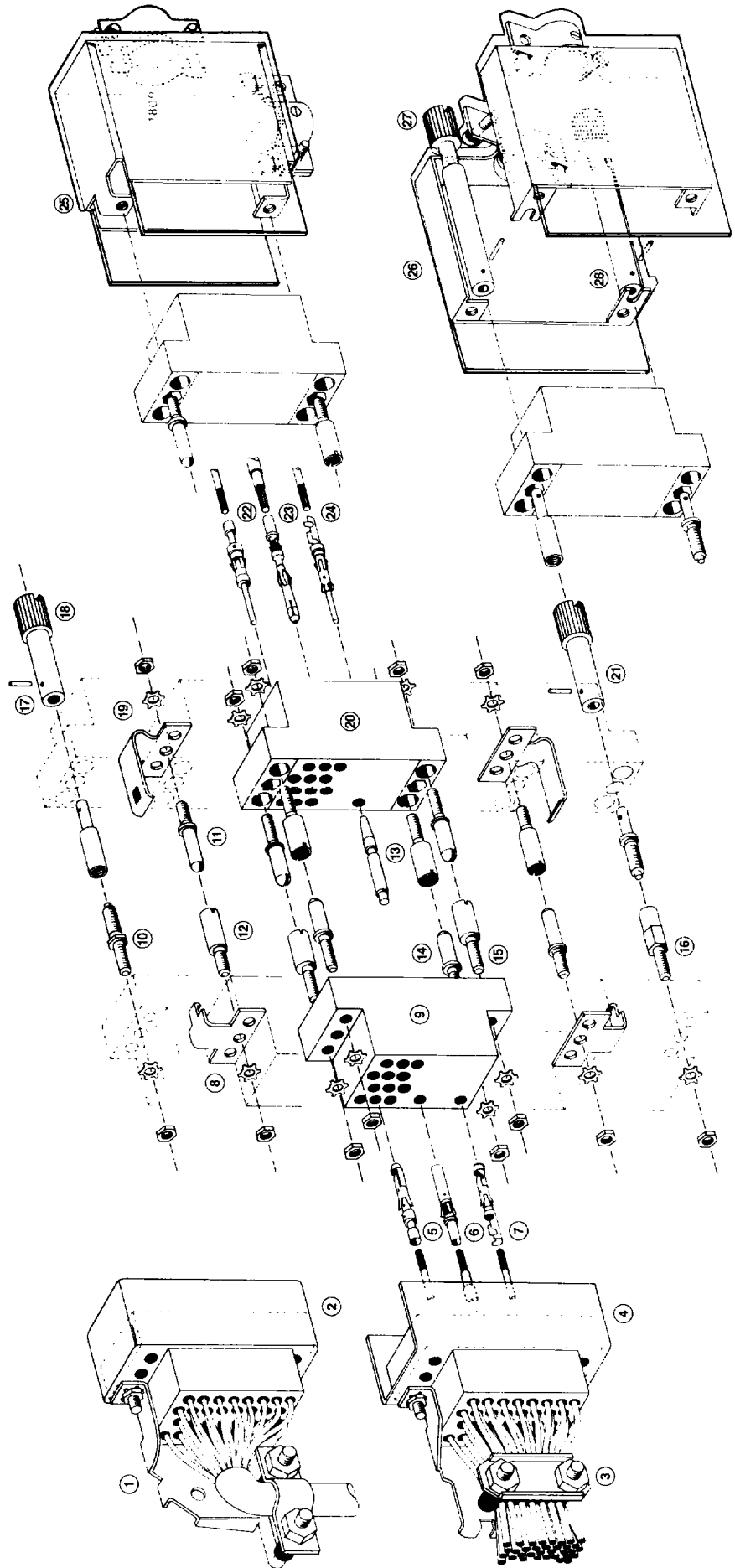
Material: Pin: Brass · Contact Sleeve: Stainless Steel · Packing Unit: 100 Pieces

Zubehör:

- 1 Zugenlastung 90°
- 2 Geschlossene Stiftabdeckung
- 3 Zugenlastung 180°
- 4 Offene Stiftabdeckung
- 5 Typ II Kontakt (Buchse)
- 6 Sub. Min. COAX Kontakt (Buchse)
- 7 Typ III+ Kontakt (Buchse)
- 8 Rasthaken
- 9 Steckerhälfte für Stifte und/oder Buchsen
- 10 Hebeschraube fest (Gewinde außen)
- 11 Mittelzentrierstift
- 12 Mittelzentrierbuchse
- 13 Verschlüssellungsstift
- 14 Eckzentrierstift
- 15 Eckzentrierbuchse
- 16 Hebeschraube fest (Gewinde innen)
- 17 Splint
- 18 Kurze Hebeschraube, drehbar (Gewinde innen)
- 19 Rastfeder
- 20 Steckerhälfte für Stifte und/oder Buchsen
- 21 Kurze Hebeschraube, drehbar (Gewinde außen)
- 22 Typ II Kontakt (Stift)
- 23 Sub. Min. COAX Kontakt (Stift)
- 24 Typ III+ Kontakt (Stift)
- 25 Einteilige Abdeckkappe (lang)
- 26 Zweiteilige Abdeckkappe (lang)
- 27 Zweiteilige Abdeckkappe (kurz)
- 28 Lange Hebeschraube, drehbar (Gewinde innen)
- 29 Lange Hebeschraube, drehbar (Gewinde außen)

Accessories

- 1 Strain Relief 90°
- 2 Closed pin cover
- 3 Strain Relief 180°
- 4 Open pin cover
- 5 Type II contact
- 6 Sub. Min. COAX contact
- 7 Type III+ contact
- 8 Locking spring
- 9 Connector half for pins and/or sockets
- 10 Fixed jackscrew (outer threads)
- 11 Center guide pin
- 12 Center guide socket
- 13 Keying plug
- 14 Corner guide pin
- 15 Corner guide socket
- 16 Fixed jackscrew (inner threads)
- 17 Locking pin
- 18 Short jackscrew, turnable (inner threads)
- 19 Locking spring
- 20 Connector half for pins and/or sockets
- 21 Short jackscrew turnable (outer threads)
- 22 Type II contact
- 23 Sub. Min. COAX contact
- 24 Type III+ contact
- 25 One-piece shield (long)
- 26 Two-piece shield (long)
- 27 Two-piece shield (short)
- 28 Long jackscrew, turnable (inner threads)
- 29 Long jackscrew, turnable (outer threads)



Zubehör

Hebeschrauben

Sie finden Anwendung, wenn keine Abdeckkappen erforderlich sind. Sie können in Verbindung mit Zugentlastungsschellen verwendet werden.

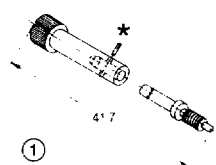
Gegenstück ist Hebeschraube „fest“.
Nicht mit Abdeckkappen zu verwenden.

Hebeschrauben – kurze Ausführung, drehbar

Schaft: Messing, verzinkt

- ① **Stift**
- ② **Buchse**

* Splint und Schaft gehören zum Lieferumfang; Splint kann aber auch gesondert bestellt werden. Best.-Nr. **201501-2**

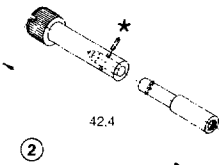


Jackscrews – short type, turnable

Body: Zinc plated brass

- ① **Male**
- ② **Female**

* Spirol pin and body are included in the delivery; spirol pin can also be ordered separately. Part No. **201501-2**



Polzahl Position	Material	Bestell-Nummern/Part Numbers	
		Stift/Male	Buchse/Female
alle Polzahlen all position	Gewinde: Tip rostfreier Stahl stainless steel	200868-1	200870-1
	Gewinde: Tip Stahl verzinkt zinc plated steel	200868-2	200870-2

Hebeschrauben lang, drehbar

Sie finden Anwendung nur bei zweiteiligen Abdeckkappen. Gegenstück ist Hebeschraube „fest“.

Jackscrews long, turnable

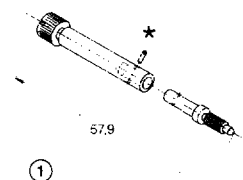
Are used only with two-piece shields. Fixed jackscrews are used as counterparts.

Hebeschrauben – lange Ausführung, drehbar

Schaft: Messing, verzinkt

- ① **Stift**
- ② **Buchse**

* Splint und Schaft gehören zum Lieferumfang; Splint kann aber auch gesondert bestellt werden. Best.-Nr. **201501-2**

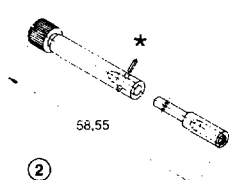


Jackscrews – long type, turnable

Body: Zinc plated brass

- ① **Male**
- ② **Female**

* Spirol pin and body are included in the delivery; spirol pin can also be ordered separately. Part No. **201501-2**



Polzahl Position	Material	Bestell-Nummern/Part Numbers	
		Stift/Male	Buchse/Female
alle Polzahlen all position	Gewinde: Tip rostfreier Stahl stainless steel	200871-1	200867-1
	Gewinde: Tip Stahl verzinkt zinc plated steel	200871-2	200867-2

Accessories

Jackscrews

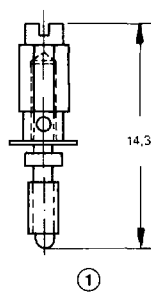
These are used when shields are not required and may be used with strain relief clamps.

Fixed jackscrews are used as counterparts. –
Not to be used with shields.

Hebeschrauben – extra-kurze Ausführung, drehbar

Schaft: Messing, verzinkt

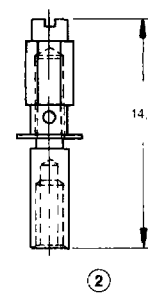
- ① **Stift**
- ② **Buchse**



Jackscrews – short-short type, turnable

Body: Zinc plated brass

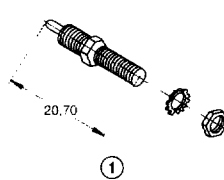
- ① **Male**
- ② **Female**



Polzahl Position	Material	Bestell-Nummern/Part Numbers	
		Stift/Male	Buchse/Female
alle Polzahlen all position	Gewinde: Tip rostfreier Stahl stainless steel	201388-1	201389-1
	Gewinde: Tip Stahl verzinkt zinc plated steel	201388-2	201389-2

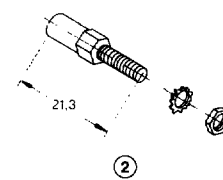
Hebeschraubengegenstück (fest)

- ① **Stift**
- ② **Buchse**



Jackscrew – counterpart (fixed)

- ① **Male**
- ② **Female**



Polzahl Position	Material	Bestell-Nummern/Part Numbers	
		Stift/Male	Buchse/Female
alle Polzahlen all position	rostfreier Stahl stainless steel	200874-1	200875-1
	Stahl verzinkt zinc plated steel	200874-2	200875-2

Zubehör (Fortsetzung)

Zentrierungen

Mittelzentrierungen

- ① Stift
- ② Buchse

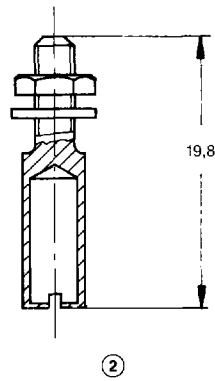
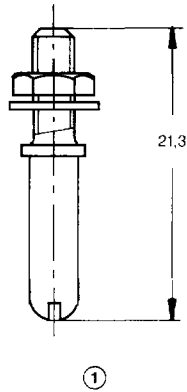
Bestell-Nummern:

Rostfreier Stahl

200389-2 (Stift)
200390-2 (Buchse)

Messing, verzinkt

200389-4 (Stift)
200390-4 (Buchse)



Eckzentrierungen

- ① Stift
- ② Buchse

Bestell-Nummern:

passend für 34- und 50poliges Gehäuse:

Rostfreier Stahl

200833-2 (Stift)
200835-2 (Buchse)

Messing, verzinkt

200833-4 (Stift)
200835-4 (Buchse)

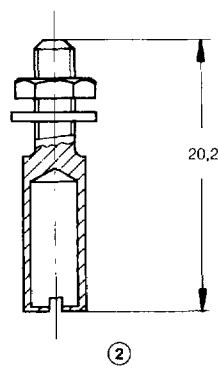
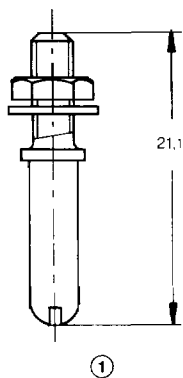
passend für 75-, 104- und 160poliges Gehäuse:

Rostfreier Stahl

201046-2 (Stift)
201047-2 (Buchse)

Messing, verzinkt

201046-4 (Stift)
201047-4 (Buchse)



Accessories (continued)

Guide Pins and Sockets

Center Guides

- ① Male
- ② Female

Part Numbers:

stainless steel

200389-2 (Male)
200390-2 (Female)

zinc plated brass

200389-4 (Male)
200390-4 (Female)

Corner Guides

- ① Male
- ② Female

Part Numbers:

fitting in 34- and 50 position housing:

stainless steel

200833-2 (Male)
200835-2 (Female)

zinc plated brass

200833-4 (Male)
200835-4 (Female)

fitting in 75-, 104- and 160 position housing:

stainless steel

201046-2 (Male)
201047-2 (Female)

zinc plated brass

201046-4 (Male)
201047-4 (Female)

"M"-Serie Gehäuse

(Normalausführungen)
6polig

Material:

1. Polycarbonat, GV

Stiftgehäuse

- 4-925172-2 (grün)
- 4-925172-5 (schwarz)

Buchsengehäuse

- 4-925173-2 (grün)
- 4-925173-5 (schwarz)

2. Diallyl Phthalat, blau

- 202757-3 (Stiftgehäuse)
- 202758-3 (Buchsengehäuse)



"M"-Series Housings

(Standard Versions)
6 position

Material:

1. Polycarbonate, GV

Pin Housing

- 4-925172-2 (green)
- 4-925172-5 (black)

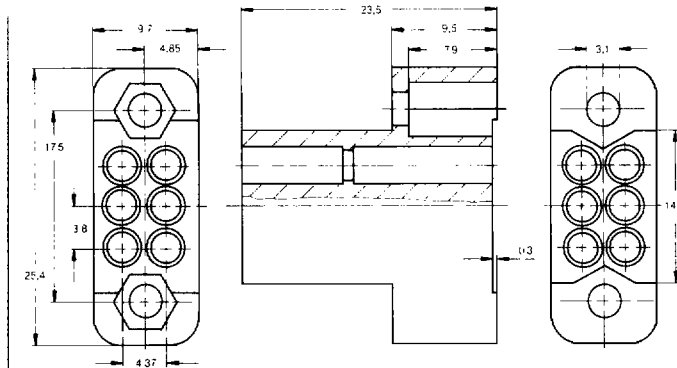
Socket Housing

- 4-925173-2 (green)
- 4-925173-5 (black)

2. Diallyl Phthalate, blue

- 202757-3 (Pin Housing)
- 202758-3 (Socket Housing)

Stift- und Buchsengehäuse



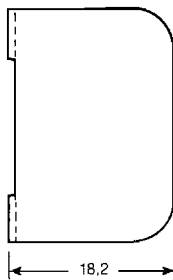
Pin and Socket Housing

Zubehör für 6poliges Gehäuse

Stiftschutz

Material:

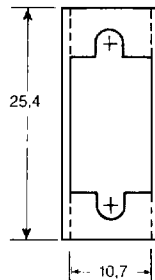
- 204258-3 (Aluminium)
- 204258-6 (Stahl, verzinkt)



Pin Hoods

Material:

- 204258-3 (aluminum)
- 204258-6 (zinc plated steel)

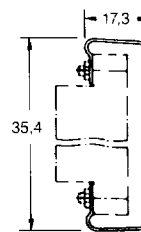
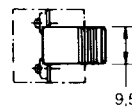


Accessories for 6 position Housing

Verriegelungen

Material:

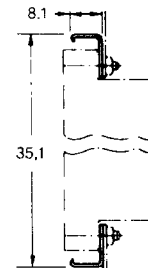
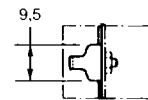
- 1. **Stift**
201921-1
(Federstahl, vernickelt)
- 2. **Buchse**
201922-1
(rostfreier Stahl)



Locking Spring Sets

Material:

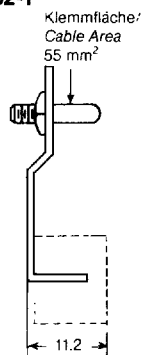
- 1. **Male**
201921-1
(nickel plated steel spring)
- 2. **Female**
201922-1
(stainless steel)



Zugentlastungen

Material:

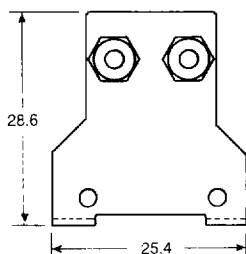
Stahl, verzinkt
Bestell-Nummer der kurzen Ausführung: 203432-1



Strain Relief Clamps

Material:

zinc plated steel
Part Number for short style: 203432-1



Hebeschrauben

Die Bestell-Nummern der zugehörigen kurzen, extra-kurzen und festen Hebeschrauben entnehmen Sie bitte der Seite 3-11.

Zentrierungen

Die Bestell-Nummern der zugehörigen Mittelzentrierungen entnehmen Sie bitte der Seite 3-12.

Jackscrows

For Part Numbers for proper short, short short and fixed jack-screws please turn to page 3-11.

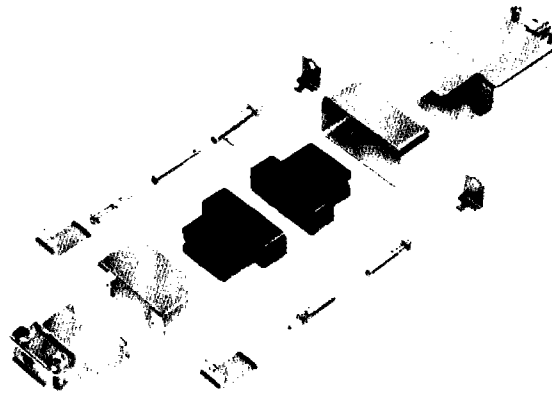
Guide Pins and Sockets

For Part Numbers for proper center guides please turn to page 3-12.

"M"-Serie Gehäuse**(Normalausführungen)
14polig****Material:**

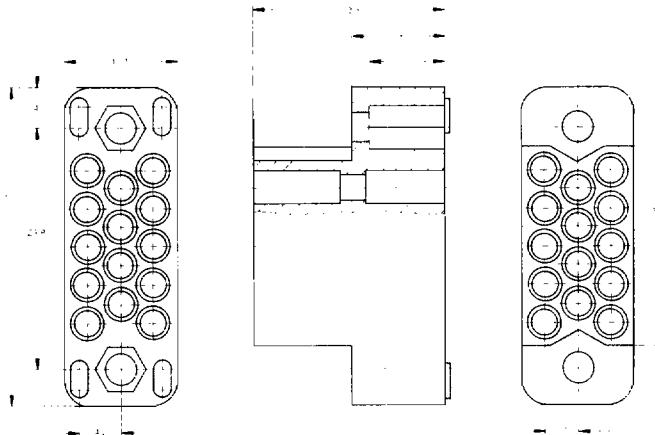
1. **Phenol, schwarz**
201355-1 (Stiftgehäuse)
201298-1 (Buchsengehäuse)
2. **Diallyl Phthalat, blau**
201355-3 (Stiftgehäuse)
201298-3 (Buchsengehäuse)

Diese Gehäuse sind auch lieferbar bestückt mit Kontakten für TERMI-POINT- oder Wickeltechnik.

Stift- und Buchsengehäuse**"M"-Series Housings****(Standard Versions)
14 position****Material:**

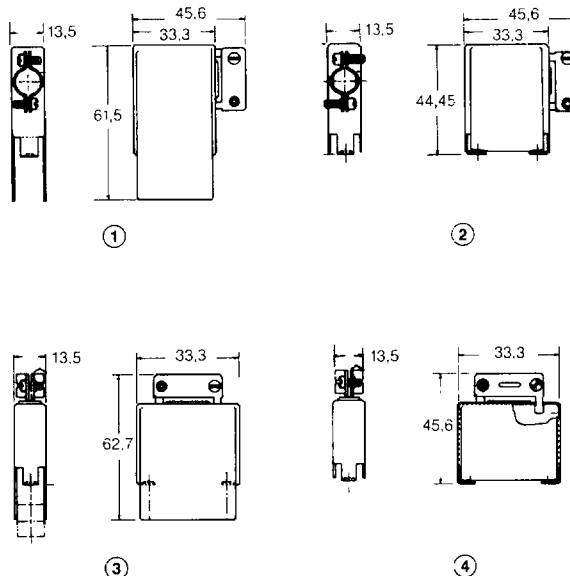
1. **Phenolic, black**
201355-1 (Pin Housing)
201298-1 (Socket Housing)
2. **Diallyl Phthalate, blue**
201355-3 (Pin Housing)
201298-3 (Socket Housing)

Housings also available with contacts loaded for TERMI-POINT or Wire-Wrap applications.

Pin and Socket Housing**Zubehör für
14poliges Gehäuse****Abdeckkappen****Material:**

Stahl, verzinkt

- ① **90° lang – (einteilig)** 200477-2
- ② **90° kurz – (einteilig)** 201467-2
- ③ **180° lang – (einteilig)** 201378-2
- ④ **180° kurz – (einteilig)** 201360-2

**Accessories for
14 position Housing****Shields****Material:**

zinc plated steel

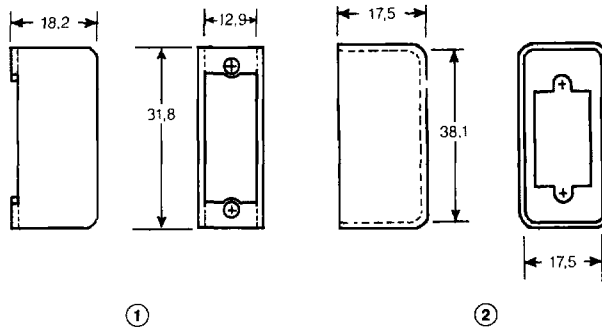
- ① **90° long – (one piece)** 200477-2
- ② **90° short – (one piece)** 201467-2
- ③ **180° long – (one piece)** 201378-2
- ④ **180° short – (one piece)** 201360-2

Zubehör für 14poliges Gehäuse

Stiftschutz

①
Montage von innen,
offene Enden
201363-2 (Aluminium)
201363-4 (Stahl, verzinkt)

②
Montage von innen,
rundum geschlossen
201347-2 (Aluminium)
201347-4 (Stahl, verzinkt)



Accessories for 14 position Housing

Pin Hoods

①
Internal
Open End
201363-2 (aluminum)
201363-4 (zinc plated steel)

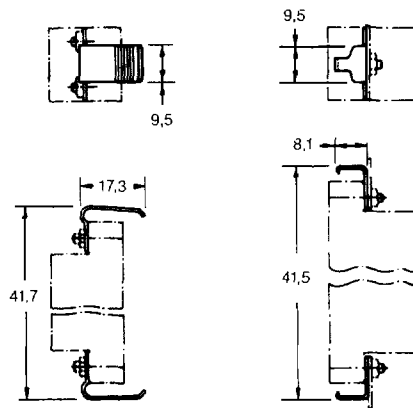
②
External
Closed End
201347-2 (aluminum)
201347-4 (zinc plated steel)

Verriegelungen

Bestell-Nummern:

1. Stift
201921-1
(Stahlfeder, vernickelt)

2. Buchse
201922-1
(rostfreier Stahl)



Locking Spring Sets

Part Numbers:

1. Male
201921-1
(nickel plated steel spring)

2. Female
201922-1
(stainless steel)

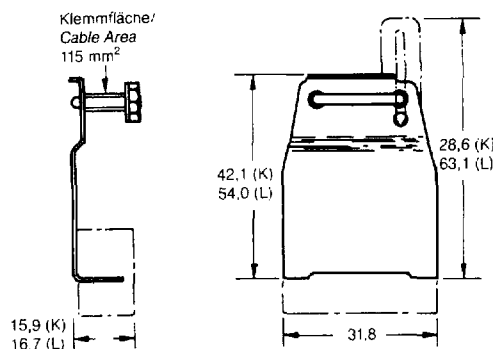
Zugentlastungen

Material:

Messing, verzinkt

Bestell-Nummern:

200686-1 (kurze Ausführung) (K)
201843-1 (lange Ausführung) (L)



Strain Relief Clamps

Material:

zinc plated brass

Part Numbers:

200686-1 (short style) (K)
201843-1 (long style) (L)

Hebeschrauben

Die Bestell-Nummern der zugehörigen kurzen, extra-kurzen und festen Hebeschrauben entnehmen Sie bitte der Seite 3-11.

Zentrierungen

Die Bestell-Nummern der zugehörigen Mittelzentrierungen entnehmen Sie bitte der Seite 3-12.

Jackscrews

For Part Numbers for proper short, short short and fixed jackscrews please turn to page 3-11.

Guide Pins and Sockets

For Part Numbers for proper center guides please turn to page 3-12.

"M"-Serie Gehäuse

(Normalausführungen)

26polig

Material:

1. Phenol, schwarz

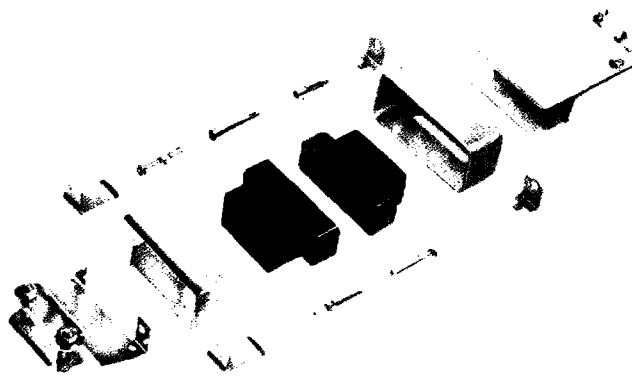
201359-1 (Stiftgehäuse)

200512-2 (Buchsengehäuse)

2. Diallyl Phthalat, blau

201359-3 (Stiftgehäuse)

200512-3 (Buchsengehäuse)

**"M"-Series Housings**

(Standard Versions)

26 position

Material:

1. Phenolic, black

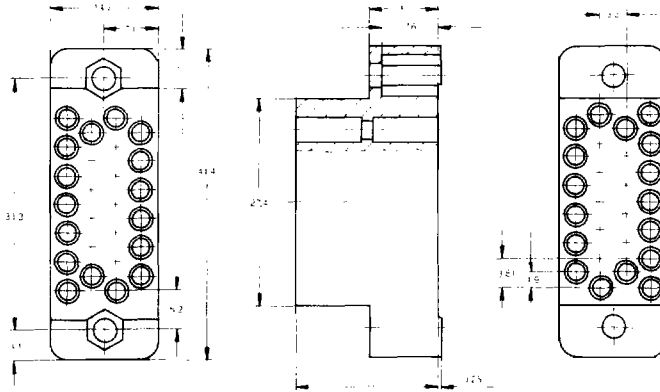
201359-1 (Pin Housing)

200512-2 (Socket Housing)

2. Diallyl Phthalate, blue

201359-3 (Pin Housing)

200512-3 (Socket Housing)

Stift- und Buchsengehäuse**Pin and Socket Housing****Zubehör für
26poliges Gehäuse****Abdeckkappen**

①
90° lang – (einteilig)
200488-2 (Stahl, verzinkt)

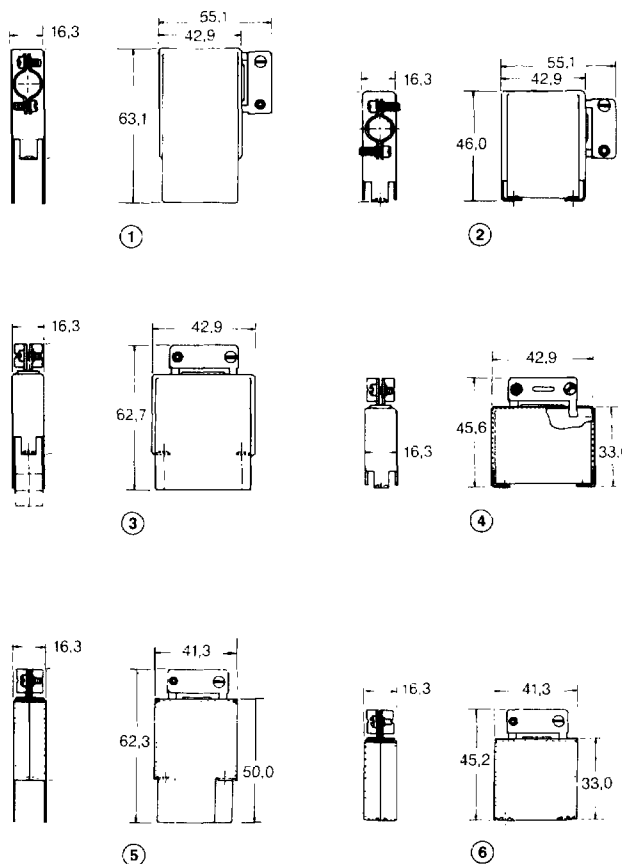
②
90° kurz – (einteilig)
201468-2 (Stahl, verzinkt)

③
180° lang – (einteilig)
201382-2 (Stahl, verzinkt)

④
180° kurz – (einteilig)
201169-2 (Stahl, verzinkt)

⑤
180° lang – (zweiteilig)
201576-1 (Aluminium)
201576-2 (Stahl, verzinkt)

⑥
180° kurz – (zweiteilig)
200514-1 (Aluminium)
200514-2 (Stahl, verzinkt)

**Accessories for
26 position Housing****Shields**

①
90° long – (one piece)
200488-2 (zinc plated steel)

②
90° short – (one piece)
201468-2 (zinc plated steel)

③
180° long – (one piece)
201382-2 (zinc plated steel)

④
180° short – (one piece)
201169-2 (zinc plated steel)

⑤
180° long – (two piece)
201576-1 (aluminum)
201576-2 (zinc plated steel)

⑥
180° short – (two piece)
200514-1 (aluminum)
200514-2 (zinc plated steel)

Zubehör für 26poliges Gehäuse

Verriegelungen

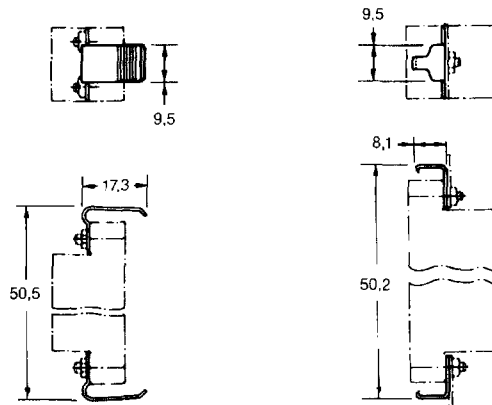
Bestell-Nummern:

1. Stift

201923-1
(Stahlfeder, vernickelt)

2. Buchse

201924-1
(rostfreier Stahl)



Accessories for 26 position Housing

Locking Spring Sets

Part Numbers:

1. Male

201923-1
(nickel plated steel spring)

2. Female

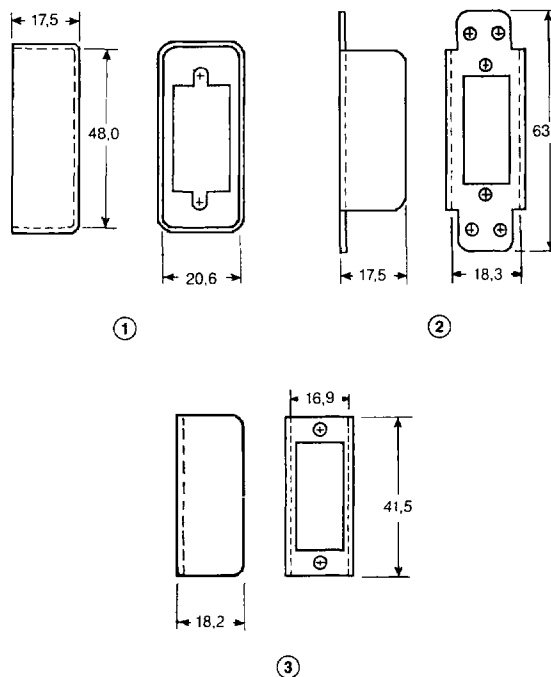
201924-1
(stainless steel)

Stiftschutz

①
**Montage von außen,
rundum geschlossen**
201349-2 (Aluminium)

②
**Montage von außen,
mit Flansch**
202118-2 (Aluminium)
202118-5 (Stahl, verzinkt)

③
**Montage von innen,
offene Enden**
201785-2 (Aluminium)
201785-4 (Stahl, verzinkt)



Pin Hoods

①
**External
Closed End**
201349-2 (aluminum)

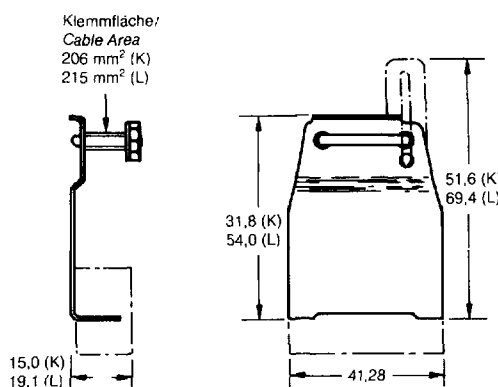
②
**External,
with flange**
202118-2 (aluminum)
202118-2 (zinc plated steel)

③
**Internal
Open End**
201785-2 (aluminum)
201785-4 (zinc plated steel)

Zugentlastungen

Material:
Stahl, verzinkt

Bestell-Nummern:
201229-1 (kurze Ausführung) (K)
201845-1 (lange Ausführung) (L)



Strain Relief Clamps

Material:
zinc plated steel

Part Numbers:
201229-1 (short style) (K)
201845-1 (long style) (L)

Hebeschrauben

Die Bestell-Nummern der zugehörigen kurzen, extra-kurzen und festen Hebeschrauben entnehmen Sie bitte den Seite 3-11.

Zentrierungen

Die Bestell-Nummern der zugehörigen Mittelzentrierungen entnehmen Sie bitte der Seite 3-12.

Jackscrows

For Part Numbers for proper short, short short and fixed jack-screws please turn to page 3-11.

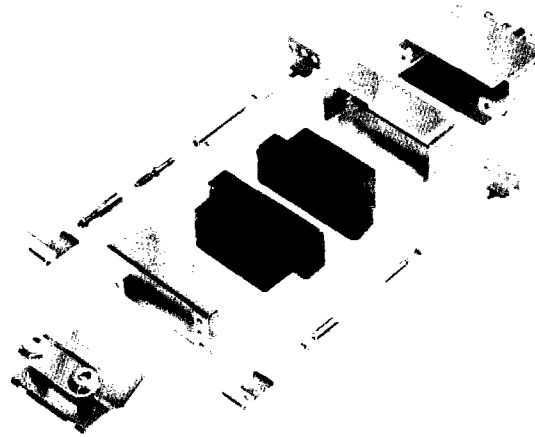
Guide Pins and Sockets

For Part Numbers for proper center guides please turn to page 3-12.

"M"-Serie Gehäuse**(Normalausführungen)
34polig****Material:**

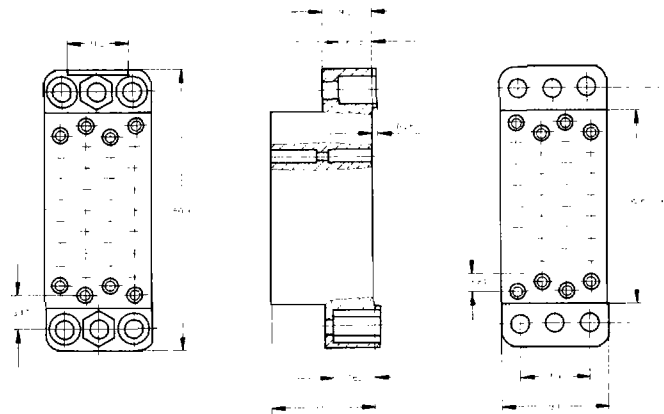
1. Phenol, schwarz
201357-1 (Stiftgehäuse)
200838-2 (Buchsengehäuse)
2. Diallyl Phthalat, blau
201357-3 (Stiftgehäuse)
200838-3 (Buchsengehäuse)

Diese Gehäuse sind auch lieferbar bestückt mit Kontakten für TERMI-POINT- oder Wickeltechnik.

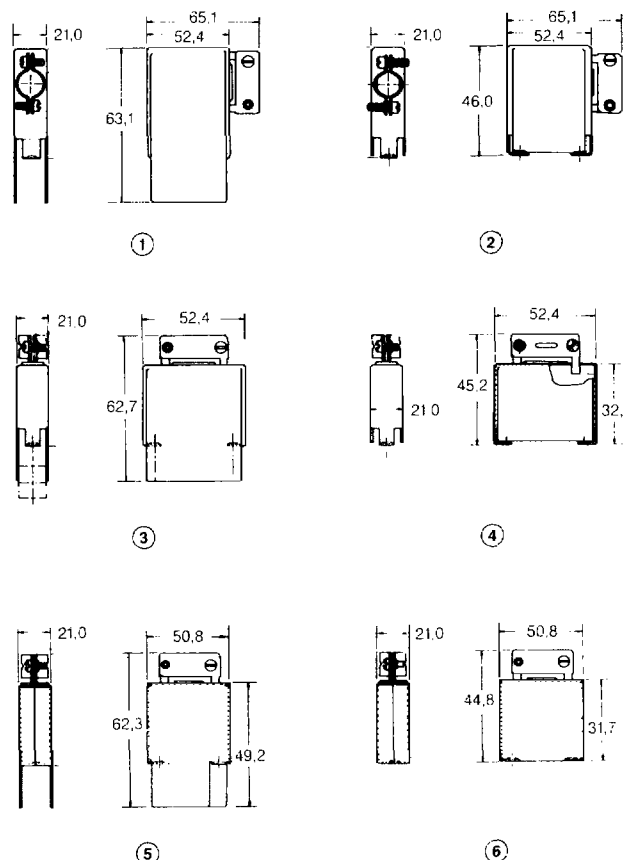
**"M"-Series Housings****(Standard Versions)
34 position****Material:**

1. Phenolic, black
201357-1 (Pin Housing)
200838-2 (Socket Housing)
2. Diallyl Phthalate, blue
201357-3 (Pin Housing)
200838-3 (Socket Housing)

Housings also available with contacts loaded for TERMI-POINT or Wire-Wrap applications.

Stift- und Buchsengehäuse**Pin and Socket Housing****Zubehör für
34poliges Gehäuse****Abdeckkappen**

- ① 90° lang – (einteilig)
200490-2 (Stahl, verzinkt)
- ② 90° kurz – (einteilig)
201469-2 (Stahl, verzinkt)
- ③ 180° lang – (einteilig)
201384-2 (Stahl, kadmiert)
- ④ 180° kurz – (einteilig)
201165-2 (Stahl, verzinkt)
- ⑤ 180° lang – (zweiteilig)
201571-1 (Aluminium)
201571-2 (Stahl, verzinkt)
- ⑥ 180° kurz – (zweiteilig)
200517-1 (Aluminium)
200517-2 (Stahl, verzinkt)

**Accessories for
34 position Housing****Shields**

- ① 90° long – (one piece)
200490-2 (zinc plated steel)
- ② 90° short – (one piece)
201469-2 (zinc plated steel)
- ③ 180° long – (one piece)
201384-2 (steel, cadmium plated)
- ④ 180° short – (one piece)
201165-2 (zinc plated steel)
- ⑤ 180° long – (two piece)
201571-1 (aluminum)
201571-2 (zinc plated steel)
- ⑥ 180° short – (two piece)
200517-1 (aluminum)
200517-2 (zinc plated steel)

Zubehör für 34poliges Gehäuse

Verriegelungen

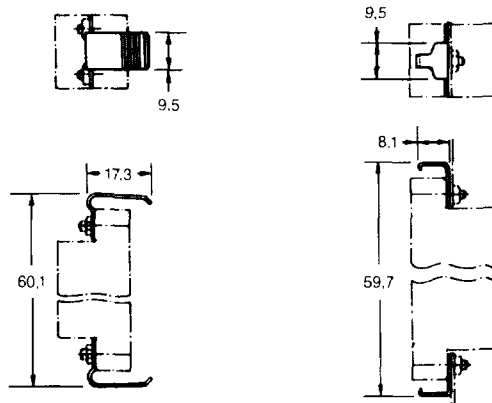
Bestell-Nummern:

1. Stift

201925-1
(Stahlfeder, vernickelt)

2. Buchse

201926-1
(rostfreier Stahl)



Stiftschutz

① Montage von außen (A) und innen (I), rundum geschlossen

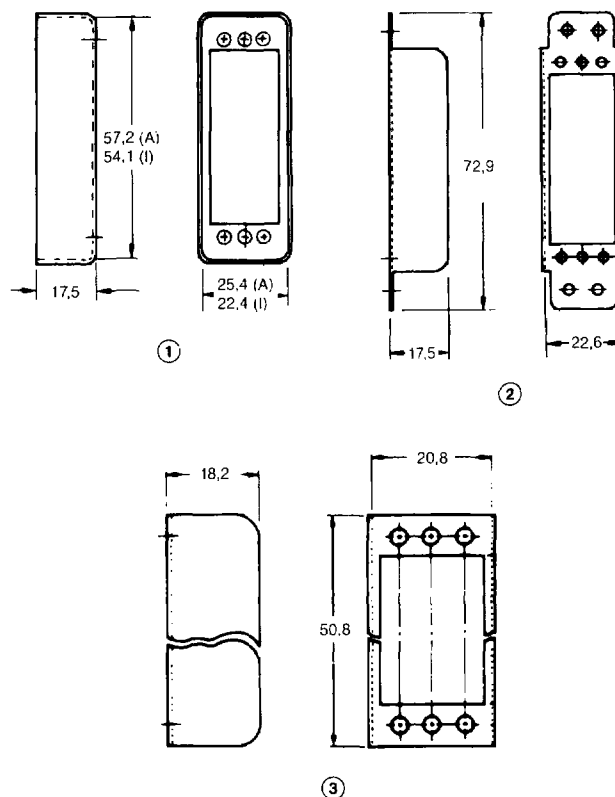
201350-2 (A) (Aluminium)
202434-2 (A) (Aluminium)
202434-4 (I) (Stahl, verzinkt)

② Montage von außen, mit Flansch

202095-2 (Aluminium)
202095-5 (Stahl, verzinkt)

③ Montage von innen, offene Enden

201786-2 (Aluminium)
201786-4 (Stahl, verzinkt)



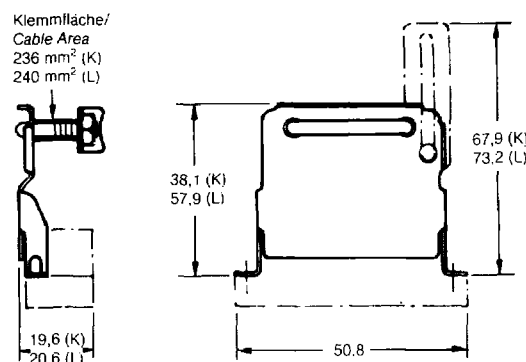
Zugentlastungen

Material:

Stahl, verzinkt

Bestell-Nummern:

201224-1 (kurze Ausführung) (K)
201846-1 (lange Ausführung) (L)



Hebeschrauben

Die Bestell-Nummern der zugehörigen kurzen, extra-kurzen und festen Hebeschrauben entnehmen Sie bitte der Seite 3-11.

Zentrierungen

Die Bestell-Nummern der zugehörigen Mittelzentrierungen entnehmen Sie bitte der Seite 3-12.

Jackscrows

For Part Numbers for proper short, short short and fixed jack-screws please turn to page 3-11.

Accessories for 34 position Housing

Locking Spring Sets

Part Numbers:

1. Male

201925-1
(nickel plated steel spring)

2. Female

201926-1
(stainless steel)

Pin Hoods

① External (A) and Internal (I) Closed End

201350-2 (A) (aluminum)
202434-4 (A) (aluminum)
202434-2 (I) (zinc plated steel)

② External, with flange

202095-2 (aluminum)
202095-5 (zinc plated steel)

③ Internal Open End

201786-2 (aluminum)
201786-4 (zinc plated steel)

Strain Relief Clamps

Material:

zinc plated steel

Part Numbers:

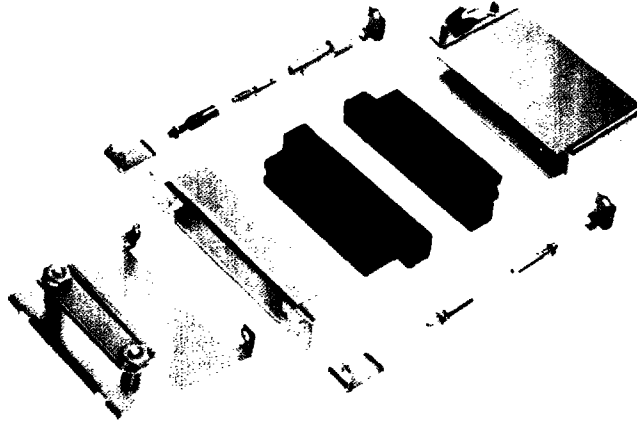
201224-1 (short style) (K)
201846-1 (long style) (L)

Guide Pins and Sockets

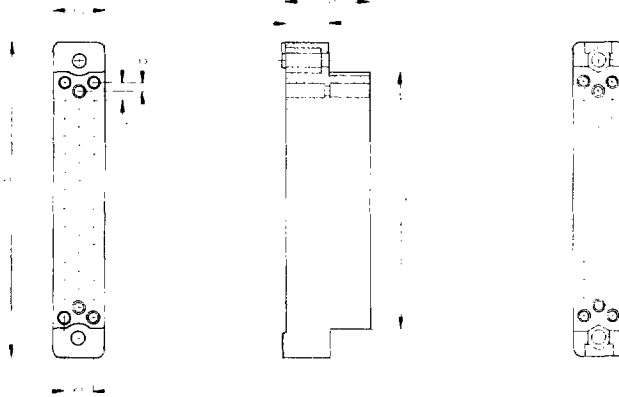
For Part Numbers for proper center guides please turn to page 3-12.

"M"-Serie Gehäuse**(Normalausführungen)
41polig****Material:**

1. Phenol, schwarz
202135-2 (Stiftgehäuse)
201302-1 (Buchsengehäuse)
2. Diallyl Phthalat, blau
202135-4 (Stiftgehäuse)
201302-3 (Buchsengehäuse)

**"M"-Series Housings****(Standard Versions)
41 position****Material:**

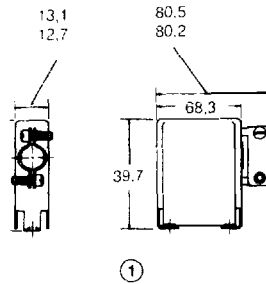
1. Phenolic, black
202135-2 (Pin Housing)
201302-1 (Socket Housing)
2. Diallyl Phthalate, blue
202135-4 (Pin Housing)
201302-3 (Socket Housing)

Stift- und Buchsengehäuse**Pin and Socket Housing****Zubehör für
41poliges Gehäuse****Abdeckkappen****Material:**

Stahl, verzinkt

**①
90° kurz – (einteilig)**

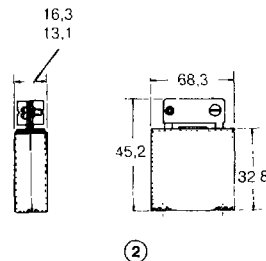
- 80,54 (201304-2)
80,16 (201486-2)
13,08 (201304-2)
12,70 (201486-2)



①

**②
180° kurz – (zweiteilig)**

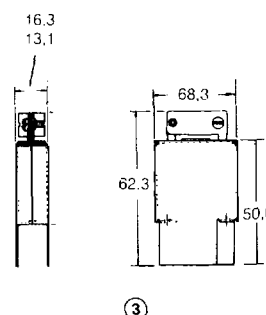
- 16,26 (202160-1)
13,08 (202383-1)



②

**③
180° lang – (zweiteilig)**

- 16,26 (202164-1)
13,08 (202383-2)



③

**Accessories for
41 position Housing****Shields****Material:**

zinc plated steel

**①
90° short – (one piece)**

- 80,54 (201304-2)
80,16 (201486-2)
13,08 (201304-2)
12,70 (201486-2)

**②
180° short – (two piece)**

- 16,26 (202160-1)
13,08 (202383-1)

**③
180° long – (two piece)**

- 16,26 (202164-1)
13,08 (202383-2)

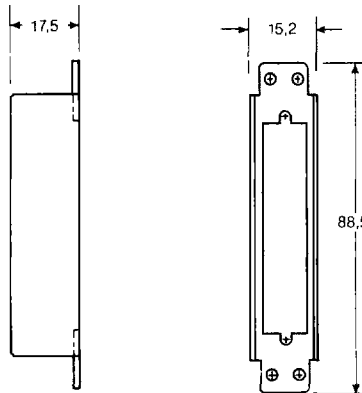
Zubehör für 41poliges Gehäuse

Stiftschutz

Montage von außen,
mit Flansch

Bestell-Nummern:

202165-3 (Aluminium)
202165-5 (Stahl, verzinkt)



Accessories for 41 position Housing

Pin Hoods

External,
with flange

Part Numbers:

202165-3 (aluminum)
202165-5 (zinc plated steel)

Verriegelungen

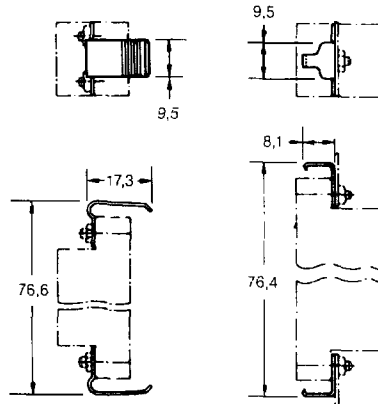
Bestell-Nummern:

1. Stift

201921-1
(Stahlfeder, vernickelt)

2. Buchse

201922-1
(rostfreier Stahl)



Locking Spring Sets

Part Numbers:

1. Male

201921-1
(nickel plated steel spring)

2. Female

201922-1
(stainless steel)

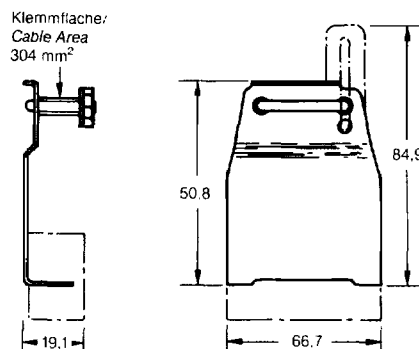
Zugentlastungen

Material:

Stahl, verzinkt

Bestell-Nummer
der langen Ausführung:

201766-1



Strain Relief Clamps

Material:

zinc plated steel

Part Number
of long style:

201766-1

Hebeschrauben

Die Bestell-Nummern der zugehörigen kurzen, extra-kurzen und festen Hebeschrauben entnehmen Sie bitte der Seite 3-11.

Zentrierungen

Die Bestell-Nummern der zugehörigen Mittelzentrierungen entnehmen Sie bitte der Seite 3-12.

Jackscrews

For Part Numbers for proper short, short short and fixed jack-screws please turn to page 3-11.

Guide Pins and Sockets

For Part Numbers for proper center guides please turn to page 3-12.

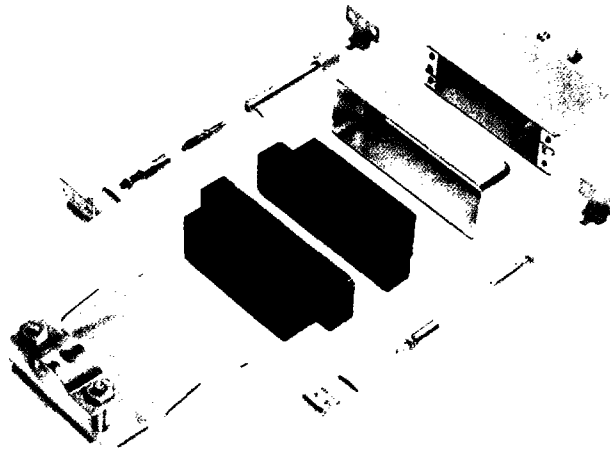
"M"-Serie Gehäuse

(Normalausführungen)
50polig

Material:

1. Phenol, schwarz
201358-1 (Stiftgehäuse)
200277-2 (Buchsengehäuse)
2. Diallyl Phthalat, blau
201358-3 (Stiftgehäuse)
200277-4 (Buchsengehäuse)

Diese Gehäuse sind auch lieferbar bestückt mit Kontakten für TERMI-POINT- oder Wickeltechnik.



"M"-Series Housings

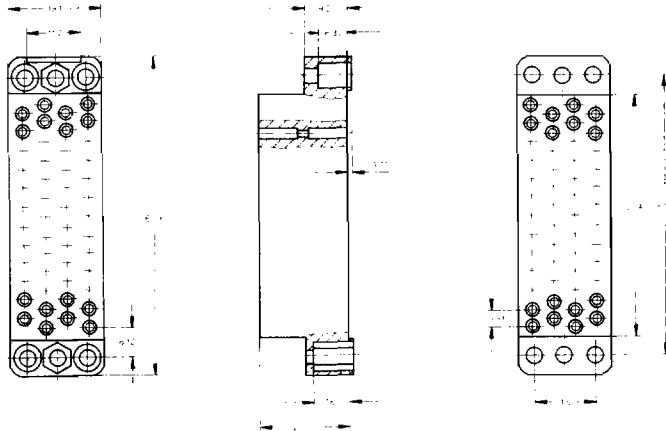
(Standard Versions)
50 position

Material:

1. Phenolic, black
201358-1 (Pin Housing)
200277-2 (Socket Housing)
2. Diallyl Phthalate, blue
201358-3 (Pin Housing)
200277-4 (Socket Housing)

Housings also available with contacts loaded for TERMI-FOINT or Wire-Wrap applications.

Stift- und Buchsengehäuse

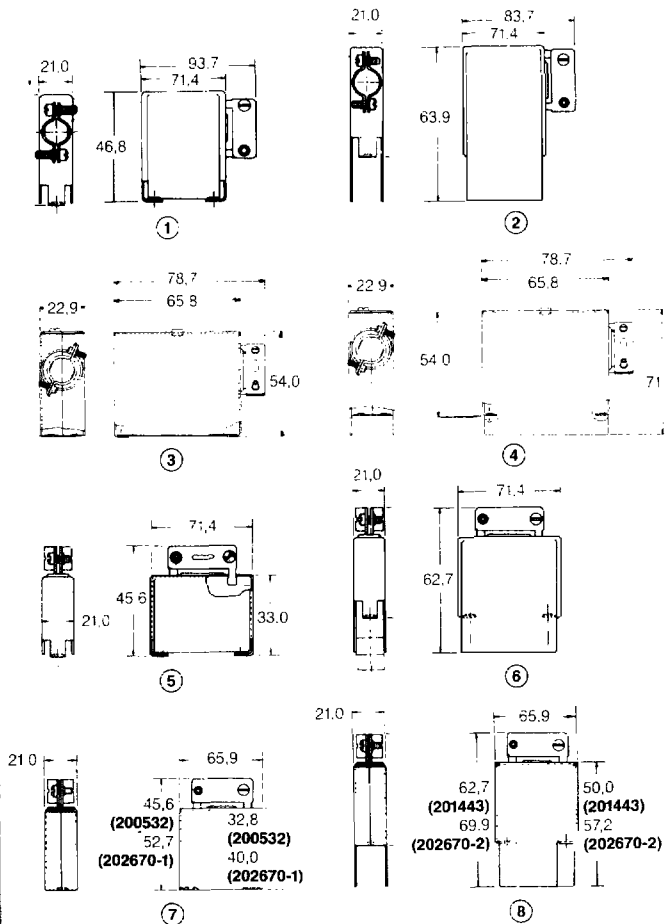


Pin and Socket Housing

Zubehör für 50poliges Gehäuse

Abdeckkappen

- ① 90° kurz – (einteilig)
201470-2 (Stahl, verzinkt)
- ② 90° lang – (einteilig)
200492-2 (Stahl, verzinkt)
- ③ 90° kurz – (zweiteilig)
203975-1 (Stahl, kadmiert)
- ④ 90° lang – (zweiteilig)
203975-2 (Stahl, kadmiert)
- ⑤ 180° kurz – (einteilig)
201173-2 (Stahl, verzinkt)
- ⑥ 180° lang – (einteilig)
201386-2 (Stahl, verzinkt)
- ⑦ 180° kurz – (zweiteilig)
200532-1 (Aluminium)
200532-2 (Stahl, verzinkt)
- ⑧ 180° lang – (zweiteilig)
201443-1 (Aluminium)
201443-2 (Stahl, verzinkt)



Accessories for 50 position Housing

Shields

- ① 90° short – (one piece)
201470-2 (zinc plated steel)
- ② 90° long – (one piece)
200492-2 (zinc plated steel)
- ③ 90° short – (two piece)
203975-1 (cadmium plated steel)
- ④ 90° long – (two piece)
203975-2 (cadmium plated steel)
- ⑤ 180° short – (one piece)
201173-2 (zinc plated steel)
- ⑥ 180° long – (one piece)
201386-2 (zinc plated steel)
- ⑦ 180° short – (two piece)
200532-1 (aluminum)
200532-2 (zinc plated steel)
- ⑧ 180° long – (two piece)
201443-1 (aluminum)
201443-2 (zinc plated steel)

Zubehör für 50poliges Gehäuse

Verriegelungen

Bestell-Nummern:

1. Stift

201925-1
(Stahlfeder, vernickelt)

2. Buchse

201926-1
(rostfreier Stahl)

Stiftschutz

① Montage von außen (A) und innen (I), rundum geschlossen

201390-2 (A) (Aluminium)
201390-5 (A) (Stahl, verzinkt)
202394-2 (I) (Stahl, verzinkt)
202394-5 (I) (Aluminium)

② Montage von außen, mit Flansch

202096-2 (Aluminium)
202096-5 (Stahl, verzinkt)

③ Montage von innen, offene Enden

201317-2 (Aluminium)
201317-4 (Stahl, verzinkt)

Zugentlastungen

Material:

Stahl, verzinkt

Bestell-Nummern:

201182-1 (kurze Ausführung) (K)
201847-1 (lange Ausführung) (L)

Hebeschrauben

Die Bestell-Nummern der zugehörigen kurzen, extra-kurzen und festen Hebeschrauben entnehmen Sie bitte der Seite 3-11.

Zentrierungen

Die Bestell-Nummern der zugehörigen Mittelzentrierungen entnehmen Sie bitte der Seite 3-12.

Jackscrows

For Part Numbers for proper short, short short and fixed jackscrows please turn to page 3-11.

Accessories for 50 position Housing

Locking Spring Sets

Part Numbers:

1. Male

201925-1
(nickel plated steel spring)

2. Female

201926-1
(stainless steel)

Pin Hoods

① External (A) and Internal (I) Closed End

201390-2 (A) (aluminum)
201390-5 (A) (zinc plated steel)
202394-2 (I) (zinc plated steel)
202394-5 (I) (aluminum)

② External, with flange

202096-2 (aluminum)
202096-5 (zinc plated steel)

③ Internal Open End

201317-2 (aluminum)
201317-4 (zinc plated steel)

Strain Relief Clamps

Material:

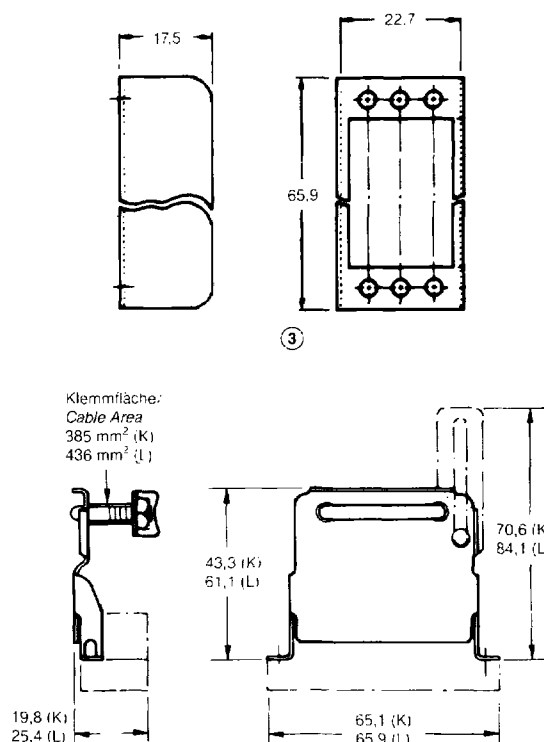
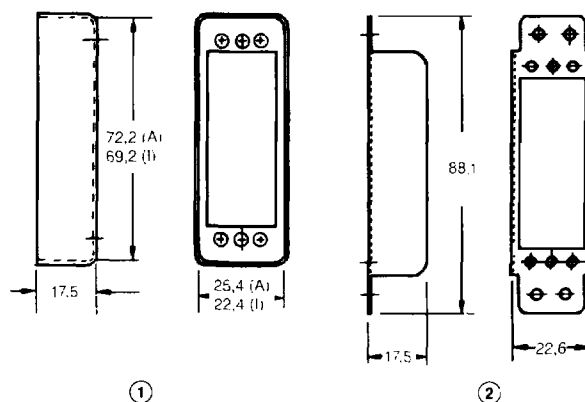
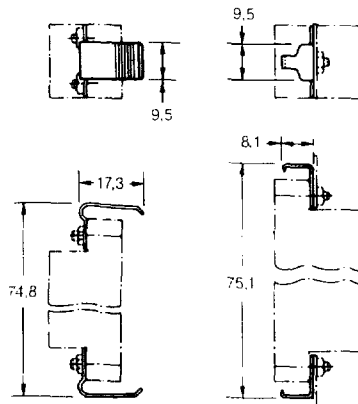
zinc plated steel

Part Numbers:

201182-1 (short style) (K)
201847-1 (long style) (L)

Guide Pins and Sockets

For Part Numbers for proper center guides please turn to page 3-12.

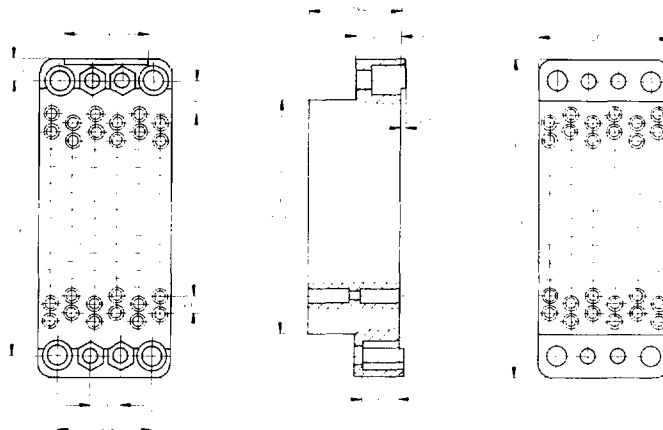
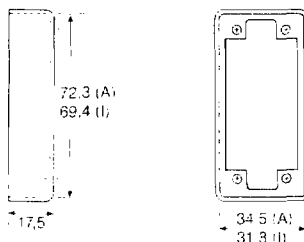
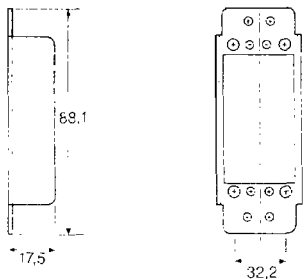


"M"-Serie Gehäuse**(Normalausführungen)
75polig****Material:****1. Phenol, schwarz**201310-1 (Stiftgehäuse)
201311-1 (Buchsengehäuse)**2. Diallyl Phthalat, blau**201310-3 (Stiftgehäuse)
201311-3 (Buchsengehäuse)

Diese Gehäuse sind auch lieferbar bestückt mit Kontakten für TERMINAL- oder Wickeltechnik.

**"M"-Series Housings****(Standard Versions)
75 position****Material:****1. Phenolic, black**201310-1 (Pin Housing)
201311-2 (Socket Housing)**2. Diallyl Phthalate, blue**201310-3 (Pin Housing)
201311-3 (Socket Housing)

Housings also available with contacts loaded for TERMINAL or Wire-Wrap applications.

Stift- und Buchsengehäuse**Pin and Socket Housing****Zubehör für
75poliges Gehäuse****Stiftschutz****Montage von außen (A)
und innen (I),
rundum geschlossen**201368-2 (A) (Aluminium)
201368-4 (A) (Stahl, verzinkt)
201369-2 (I) (Aluminium)
201369-4 (I) (Stahl, verzinkt)**Accessories for
75 position Housing****Pin Hoods****Closed End**201368-2 (A) (aluminum)
201368-4 (A) (zinc plated steel)
201369-2 (I) (aluminum)
201369-4 (I) (zinc plated steel)**Montage von außen,
mit Flansch**202097-2 (Aluminium)
202097-5 (Stahl, verzinkt)**External,
with flange**202097-2 (aluminum)
202097-5 (zinc plated steel)**Hebeschrauben**

Die Bestell-Nummern der zugehörigen kurzen, extra-kurzen und festen Hebeschrauben entnehmen Sie bitte der Seite 3-11.

Zentrierungen

Die Bestell-Nummern der zugehörigen Mittelzentrierungen entnehmen Sie bitte der Seite 3-12.

Jackscrows

For Part Numbers for proper short, short short and fixed jack-screws please turn to page 3-11.

Guide Pins and Sockets

For Part Numbers for proper center guides please turn to page 3-12.

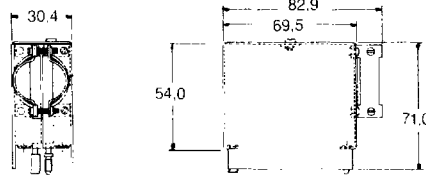
Zubehör für 75poliges Gehäuse

Abdeckkappen

Für die Bestell-Nummern **202711** und **202713** benötigt man extra lange Hebeschrauben.

**Bestell-Nummern
für Hebeschrauben:**
201910-2 und **201911-2**

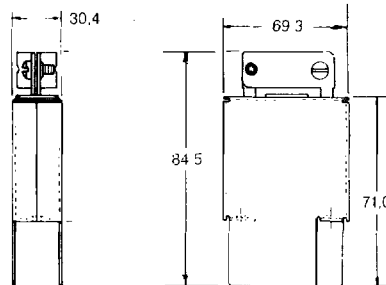
90° lang – (zweiteilig)
202711-3 (Stahl, verzinkt)



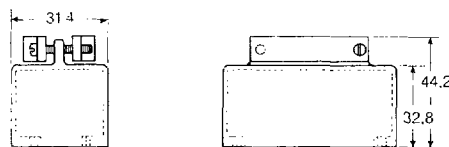
90° kurz – (zweiteilig)
202711-1 (Stahl, verzinkt)



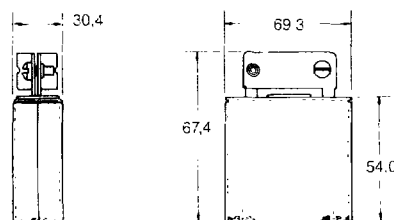
180° lang – (zweiteilig)
202713-2 (Stahl, verzinkt)



180° kurz – (zweiteilig)
wahlweise 204209-1 (Aluminium)
oder 181285-3



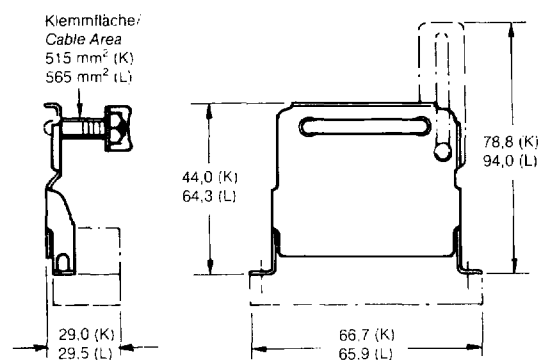
180° kurz – (zweiteilig)
202713-1 (Stahl, verzinkt)



Zugentlastungen

Material:
Stahl, verzinkt

Bestell-Nummern:
200730-1 (kurze Ausführung) (K)
201848-1 (lange Ausführung) (L)



Accessories for 75 position Housing

Shields

For Part Numbers **202711** and **202713** extra long jackscrews necessary.

**Part Numbers
for jackscrews:**
201910-2 and **201911-2**

90° long – (two piece)
202711-3 (zinc plated steel)

90° short – (two piece)
202711-1 (zinc plated steel)

180° long – (two piece)
202713-2 (zinc plated steel)

180° short – (two piece)
choice 204209-1 (aluminum)
or 181285-3

180° short – (two piece)
202713-1 (zinc plated steel)

Strain Relief Clamps

Material:
zinc plated steel

Part Numbers:
200730-1 (short style) (K)
201848-1 (long style) (L)

"M"-Serie Gehäuse

(Normalausführungen)
104polig

Material:**1. Phenol, schwarz**

926449-1 (Buchsengehäuse)

926450-1 (Stiftgehäuse)

Diese Bestell-Nummern ersetzen die alten Bestell-Nummern:

201037-1 (Buchsengehäuse)

201345-1 (Stiftgehäuse)

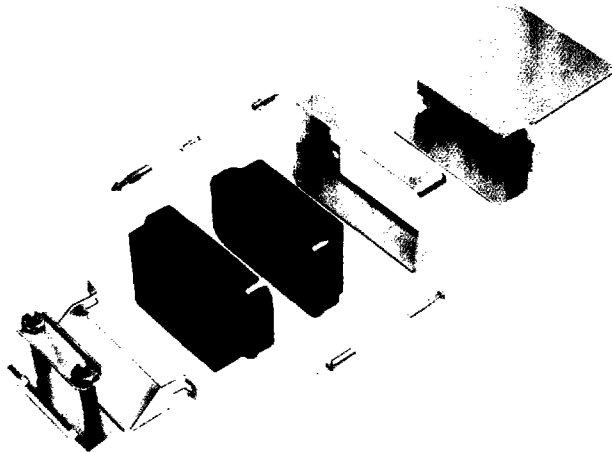
2. Diallyl Phthalat, blau

201037-2 (Buchsengehäuse)

201345-2 (Stiftgehäuse)

(Spiegelbildlich bedruckt)

Diese Gehäuse sind auch lieferbar bestückt mit Kontakten für TERMI-POINT- oder Wickeltechnik.

**"M"-Series Housings**

(Standard Versions)
104 position

Material:**1. Phenolic, black**

926449-1 (Socket Housing)

926450-1 (Pin Housing)

These Part Numbers replace the old Part Numbers:

201037-1 (Socket Housing)

201345-1 (Pin Housing)

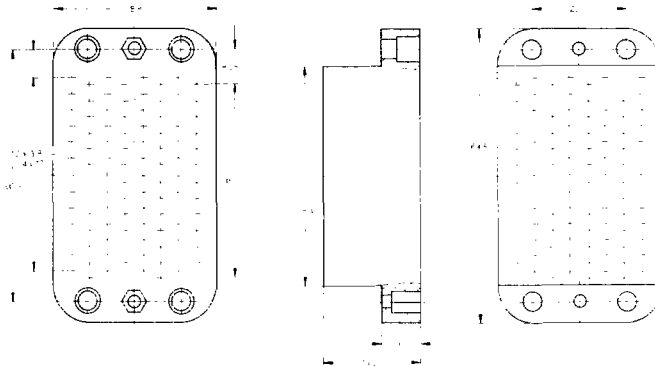
2. Diallyl Phthalate, blue

201037-2 (Socket Housing)

201345-2 (Pin Housing)

(Mirror image)

Housings also available with contacts loaded for TERMI-POINT or Wire-Wrap applications.

Stift- und Buchsengehäuse**Pin and Socket Housing****Zubehör für
104poliges Gehäuse****Stiftschutz**

Montage von außen (A)
und innen (I),
rundum geschlossen

①

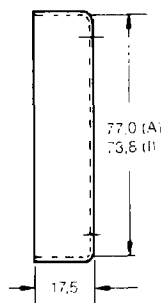
201364-2 (I) (Aluminium)

201364-4 (I) (Stahl, verzinkt)

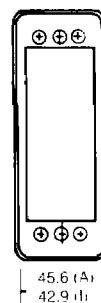
②

201346-2 (A) (Aluminium)

201346-4 (A) (Stahl, verzinkt)



①



②

**Accessories for
104 position Housing****Pin Hoods**

External (A)
and Internal (I)
Closed End

①

201364-2 (I) (aluminum)

201364-4 (I) (zinc plated steel)

②

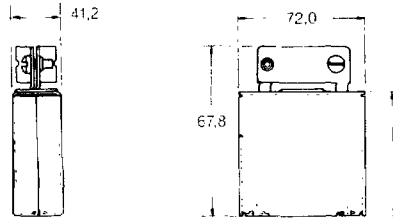
201346-2 (A) (aluminum)

201346-4 (A) (zinc plated steel)

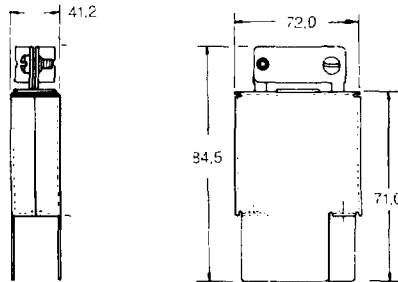
Zubehör für 104poliges Gehäuse

Abdeckkappen

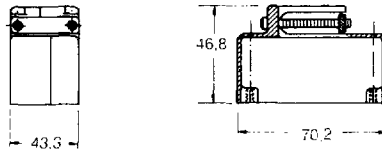
180° kurz – (zweiteilig)
204173-1 (Stahl, verzinkt)



180° lang – (zweiteilig)
204173-2 (Stahl, verzinkt)



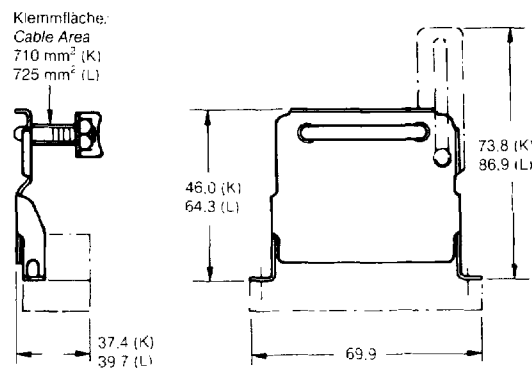
180° kurz – (zweiteilig)
201131-1 (Aluminium)



Zugentlastungen

Material:
Stahl, verzinkt

Bestell-Nummern:
201221-1 (kurze Ausführung) (K)
201849-1 (lange Ausführung) (L)



Accessories for 104 position Housing

Shields

180° short – (two piece)
204173-1 (zinc plated steel)

180° long – (two piece)
204173-2 (zinc plated steel)

180° short – (two piece)
201131-1 (aluminum)

Strain Relief Clamps

Material:
zinc plated steel

Part Numbers:
201221-1 (short style) (K)
201849-1 (long style) (L)

Hebeschrauben

Die Bestell-Nummern der zugehörigen kurzen, extra-kurzen und festen Hebeschrauben entnehmen Sie bitte der Seite 3-11.

Zentrierungen

Die Bestell-Nummern der zugehörigen Mittelzentrierungen entnehmen Sie bitte der Seite 3-12.

Jackscrews

For Part Numbers for proper short, short short and fixed jackscrews please turn to page 3-11.

Guide Pins and Sockets

For Part Numbers for proper center guides please turn to page 3-12.

"M"-Serie Gehäuse

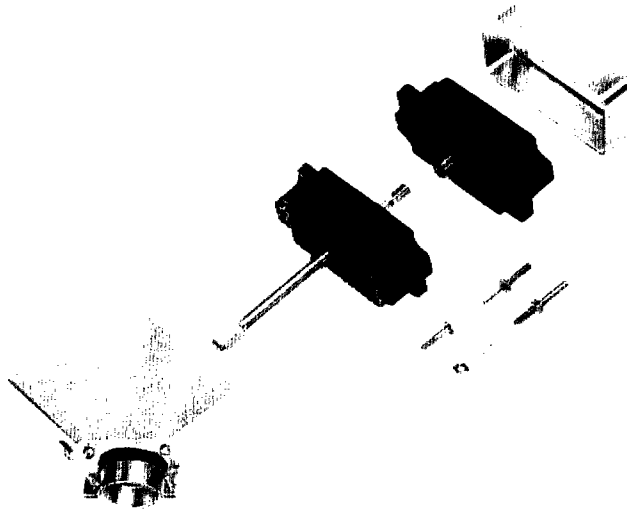
(Normalausführungen)
104polig

Stift- und Buchsengehäuse mit
Mitten-Hebeschraube

Material:

- Phenol, schwarz**
825386-1 (Stiftgehäuse)
826040-7 (Buchsengehäuse)
- Diallyl Phthalat, blau**
201692-3 (Stiftgehäuse)
201532-2 (Buchsengehäuse)

Diese Gehäuse sind auch lieferbar
bestückt mit Kontakten für TERMI-
POINT- oder Wickeltechnik

**"M"-Series Housings**

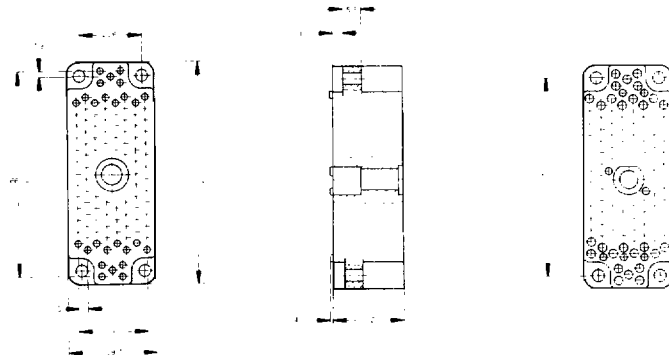
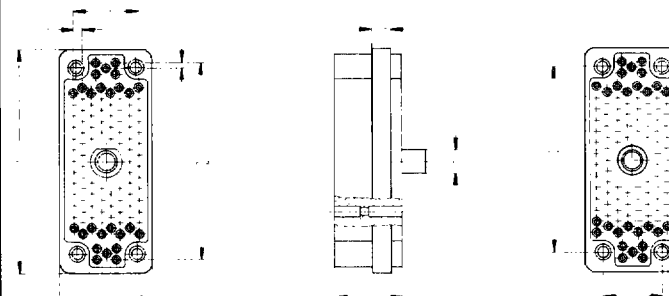
(Standard Versions)
104 position

Pin- and Socket Housing with
Center Fastener

Material:

- Phenol, schwarz**
825386-1 (Pin Housing)
826040-7 (Socket Housing)
- Diallyl Phthalate, blue**
201692-3 (Pin Housing)
201532-2 (Socket Housing)

Housings also available with con-
tacts loaded for TERMI-POINT or
Wire-Wrap applications.

Stiftgehäuse**Pin Housing****Buchsengehäuse****Socket Housing**

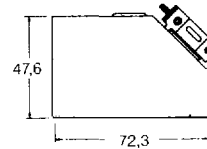
Zubehör für 104poliges Gehäuse

Abdeckkappen

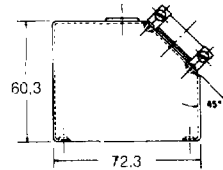
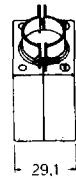
Material:

Stahl, verzinkt

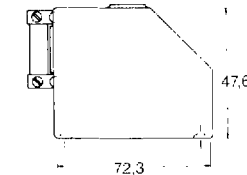
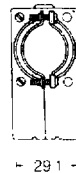
45° kurz – (zweiteilig)
202110-1



45° lang – (zweiteilig)
202169-1



90° lang – (zweiteilig)
202395-1



Zentrierungen

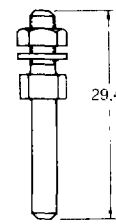
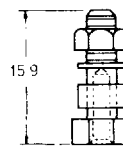
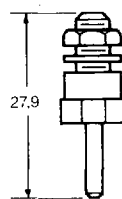
Bestell-Nummern:

202173-1 (Stift-Montage)
202174-1 (Buchsen-Montage)
825156 (Stift-Montage)
UNC 6-32
825157 (Buchsen-Montage)
UNC 4-40

Stift (lang)

201540-1 (rostfreier Stahl)
201540-2 (Stahl, verzinkt)
825127 (UNC 6-32)
825128 (UNC 6-32)

- ① Stift-Montage
- ② Buchsen-Montage
- ③ Stift (lang)



①

②

③

Stiftschutz

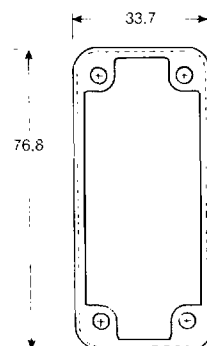
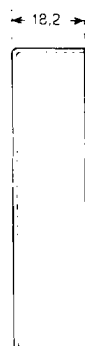
Material:

Stahl, verzinkt

**Montage von außen,
rundum geschlossen**

Bestell-Nummer:

202119-2



Accessories for 104 position Housing

Shields

Material:

zinc plated steel

45° short – (two piece)
202110-1

45° long – (two piece)
202169-0

90° long – (two piece)
202395-1

Guide Pins and Sockets

Part Numbers:

202173-1 (Male Assembly)
202174-1 (Female Assembly)
825156 (Male Assembly)
UNC 6-32
825157 (Female Assembly)
UNC 4-40

Long Pin

201540-1 (stainless steel)
201540-2 (zinc plated steel)
825127 (UNC 6-32)
825128 (UNC 6-32)

- ① Male Assembly
- ② Female Assembly
- ③ Long Pin

Pin Hoods

Material:

zinc plated steel

**External
Closed End**

Part Number:

202119-2

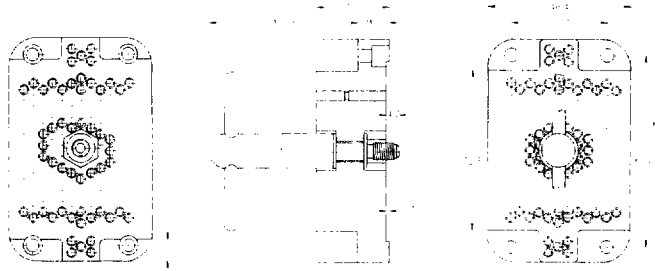
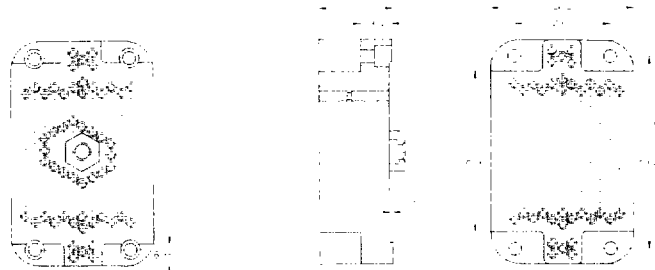
"M"-Serie Gehäuse

(Normalausführungen)
160polig

Stift-Gehäuse
mit Mitten-Hebeschraube
und „T“-Griff

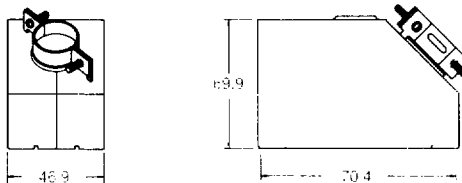
Material:

1. Phenol, schwarz
202799-2 (Stiftgehäuse)
202800-2 (Buchsengehäuse)
2. Diallyl Phthalat, blau
202799-1 (Stiftgehäuse)
202800-1 (Buchsengehäuse)

Stiftgehäuse**Buchsengehäuse****Zubehör für
160poliges Gehäuse****Abdeckkappen**

Material:
Stahl, verzinkt

45° kurz – (zweiteilig)
202798-1

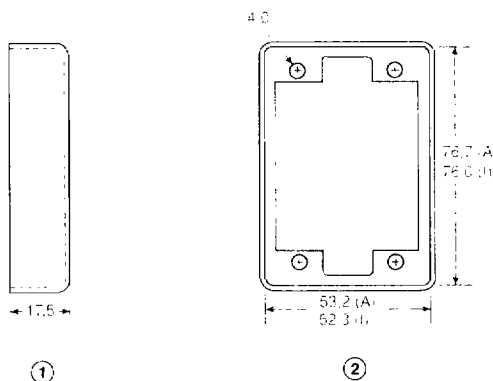
**Stiftschutz**

①
**Montage von außen (A)
und innen (I),
rundum geschlossen**

203744-2 (A) (Aluminium)
203744-4 (A) (Aluminium)

②
**Montage von innen,
rundum geschlossen**

203743-2 (I) (Aluminium)
203743-4 (I) (Stahl, verzinkt)

**Zentrierungen**

Die Bestell-Nummern der zu-
gehörigen Mittelzentrierungen
entnehmen Sie bitte der Seite
3-12.

"M"-Series Housings

(Standard Versions)
160 position

Pin-Housing
with Center Fastener and
"T" Handle

Material:

1. Phenolic, black
202799-2 (Pin Housing)
202800-2 (Socket Housing)
2. Diallyl Phthalate, blue
202799-1 (Pin Housing)
202800-1 (Socket Housing)

Pin Housing**Socket Housing****Accessories for
160 position Housing****Shields**

Material:
zinc plated steel

45° short – (two piece)
202798-1

Pin Hoods

①
**External (A)
and Internal (I)
Closed End**

203744-2 (A) (aluminum)
203744-4 (A) (zinc plated steel)

②
**Internal
Closed End**

203743-2 (I) (aluminum)
203743-4 (I) (zinc plated steel)

Guide Pins and Sockets

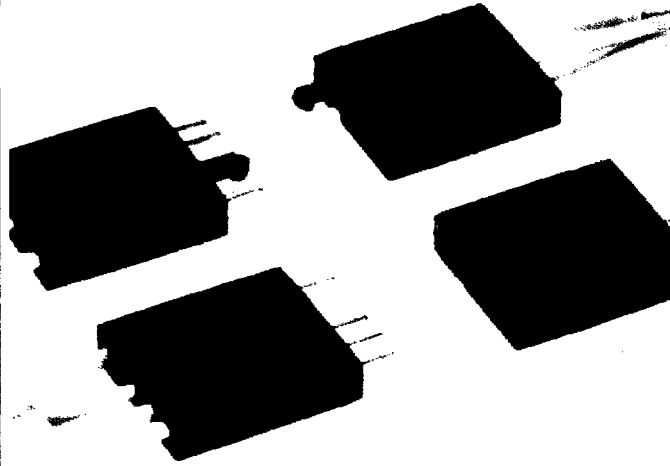
For Part Numbers for proper
center guides please turn to
page 3-12.

"M"-Serie Gehäuse (Sonderausführungen)

4polig
für gemischte Bestückung

Material:
Polycarbonat, schwarz

926573-1 (mit Rasthaken)
180934-2 (ohne Rasthaken)



"M"-Serie Housings (Special Versions)

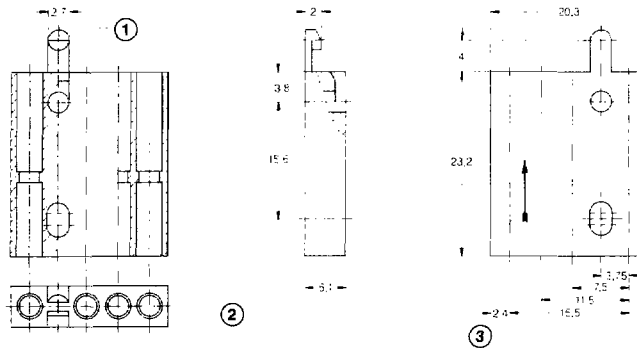
4 position
mixed

Material:
Polycarbonate, black

926573-1 (with Locking Latch)
180934-2 (without Locking Latch)

Ausführung mit Rasthaken

- ① Rasthaken
- ② Kammer für
"M"-Serie III+ Kontakte
- ③ Einsetzen der Kontakte in
Pfeilrichtung

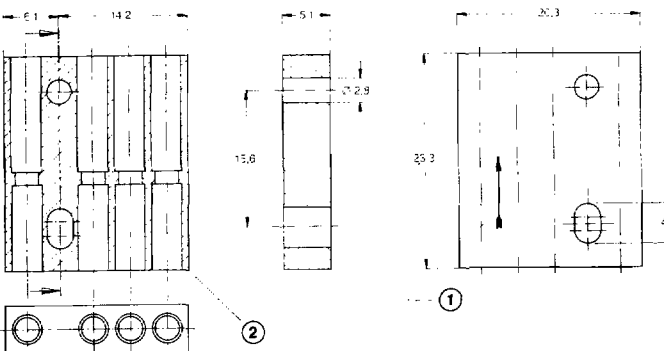


Type with Locking Latch

- ① Locking Latch
- ② Cavity for
"M"-Series III+ contacts
- ③ Contact insertion in
direction of arrow

Ausführung ohne Rasthaken

- ① Einsetzen der Kontakte in
Pfeilrichtung
- ② Kammer für
"M"-Serie III+ Kontakte



Type without Locking Latch

- ① Contact insertion in
direction of arrow
- ② Cavity for
"M"-Series III+ contacts

"M"-Serie Gehäuse
(Sonderausführungen)

10polig
(Stiftgehäuse)

Material:
Polyamid 20 GV, schwarz

926004-1 (Stiftgehäuse)
(aufschnappbar auf Hutprofilschienen nach DIN 46277)



"M"-Series Housings
(Special Versions)

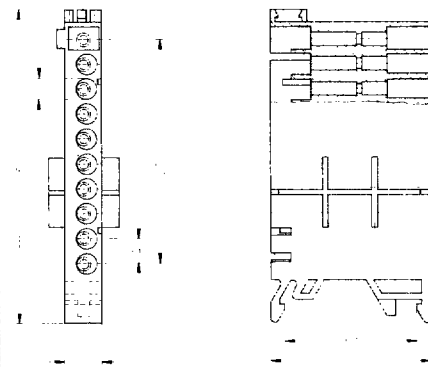
10 position
(Pin Housing)

Material:
Polyamide 20 GV, black

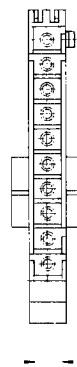
926004-1 (Pin Housing)
(locks to assembly rails per DIN 46277)



Stiftgehäuse



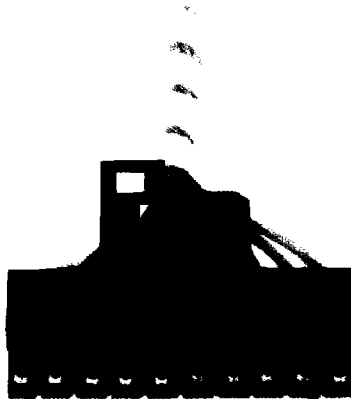
Pin Housing



10polig
(Stift- und Buchsengehäuse)

Material:
Polyamid 20 GV, schwarz

925312-1 (Stiftgehäuse)
925313-1 (Buchsengehäuse)
(Stiftgehäuse aufschnappbar auf Hutprofilschienen nach DIN 46277)



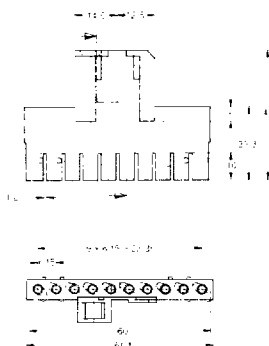
10 position
(Pin and Socket Housing)

Material:
Polyamide 20 GV, black

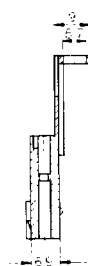
925312-1 (Pin Housing)
925313-1 (Socket Housing)
(Pin Housing locks to assembly rails per DIN 46277)



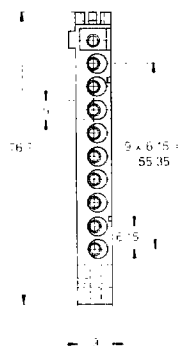
Buchsengehäuse



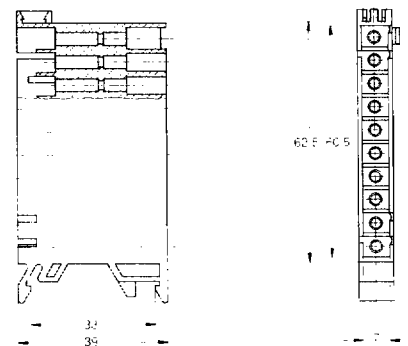
Socket Housing



Stiftgehäuse



Pin Housing



"M"-Serie Gehäuse (Sonderausführungen)

20polig

Das Gehäuse besteht aus Diallyl Phthalat, blau, und wird mit dem Zubehör des 34poligen "M"-Serie-Steckverbinders verarbeitet. Die Kriech- und Luftstrecken entsprechen VDE 0110 Gruppe A 750 V, Gruppe B 380 V und Gruppe C 125 V.

Material:

Diallyl Phthalat, blau

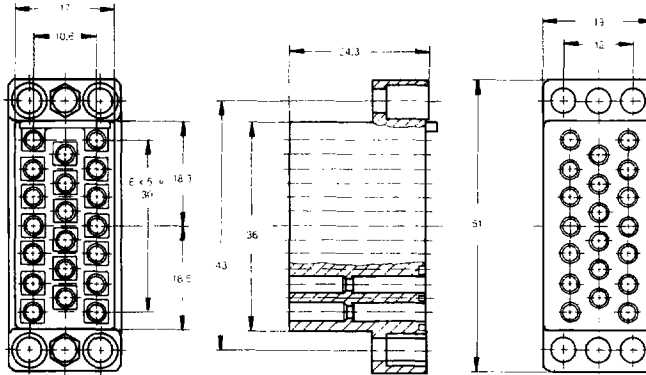
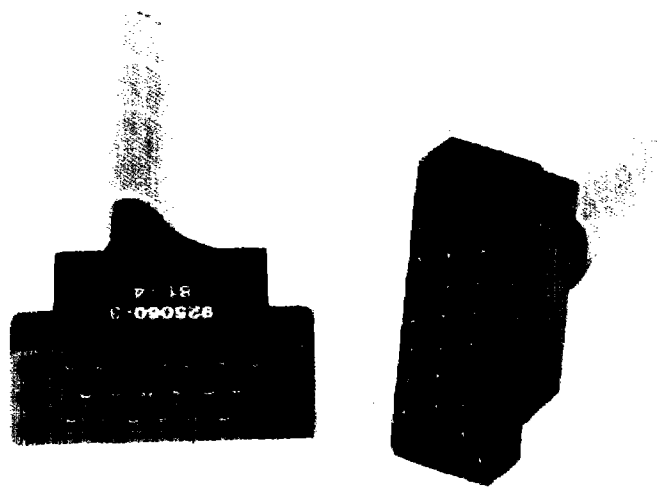
925061-3 (Stiftgehäuse)

925060-3 (Buchsengehäuse)

Diese Gehäuse sind auch lieferbar bestückt mit Kontakten für TERMI-POINT- oder Wickeltechnik.

Zubehör wie 34polige Ausführung, siehe Seiten 3-18 und 3-19.

Stift- und Buchsengehäuse



"M"-Series Housings (Special Versions)

20 position

The connector housing is molded in blue Diallyl Phthalate and assembled with the accessories of the 34 position connector. Creep and air distances according to VDE 0110 group A, 750 V group B, 380 V and group C 125 V.

Material:

Diallyl Phthalate, blue

925061-3 (Pin Housing)

925060-3 (Socket Housing)

Housings also available with contacts loaded for TERMI-POINT or Wire-Wrap applications.

For accessories see pages 3-18 and 3-19, 34 position version.

Pin and Socket Housing

30poliger Steckverbinder mit Kriech- und Luftstrecken nach VDE 0110

Das Gehäuse besteht aus Diallyl Phthalat, blau, und wird mit dem Zubehör des 50poligen "M"-Serie-Steckverbinders verarbeitet. Die Kriech- und Luftstrecken entsprechen VDE 0110 Gruppe A 750 V, Gruppe B 380 V und Gruppe C 125 V.

Material:

Diallyl Phthalat, blau

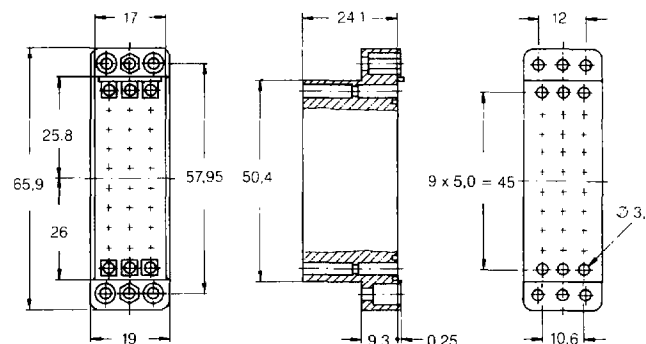
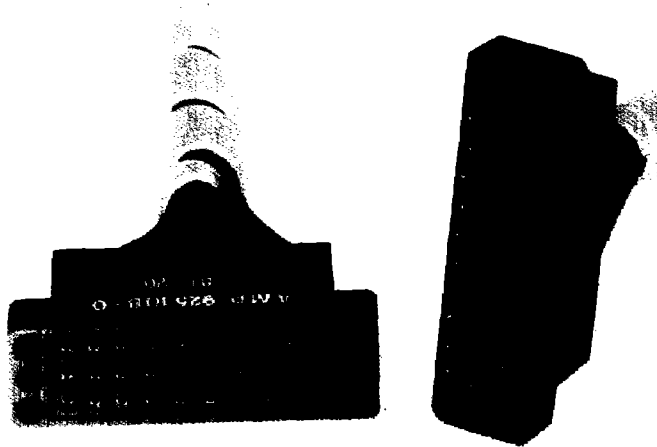
925107-0 (Stiftgehäuse)

925108-0 (Buchsengehäuse)

Diese Gehäuse sind auch lieferbar bestückt mit Kontakten für TERMI-POINT- oder Wickeltechnik.

Zubehör wie 50polige Ausführung, siehe Seiten 3-22 und 3-23.

Stift- und Buchsengehäuse



30 position connector with creep and air distances according to VDE 0110

The connector housing is molded in blue Diallyl Phthalate and assembled with the accessories of the 50 position connector. Creep and air distances according to VDE 0110 group A, 750 V group B, 380 V and group C 125 V.

Material:

Diallyl Phthalate, blue

925107-0 (Pin Housing)

925108-0 (Socket Housing)

Housings also available with contacts loaded for TERMI-POINT or Wire-Wrap applications.

For Accessories see pages 3-22 and 3-23, 50 position version.

Pin and Socket Housing

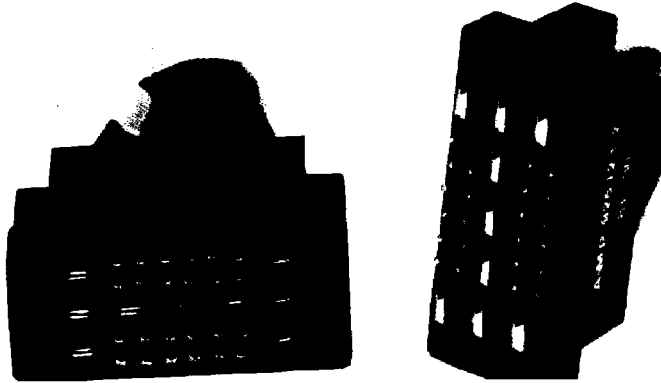
"M"-Serie Gehäuse
(Sonderausführungen)

33polig für gemischte Bestückung

- 925121-2 (Stiftgehäuse)
- 925120-2 (Buchsengehäuse)

Dieser Steckverbinder kann mit 9 Typ XII-Starkstrom- und 24 Kontakte für Signal- und Steuerleitungen der Typ III+ bestückt werden. Er wird dort eingesetzt, wo Steuer- und Versorgungsströme über einen Steckverbinder geleitet wer-

den müssen. Der Steckverbinder wird aus Melamin/Phenol geliefert. Die Kriech- und Luftstrecken entsprechen der VDE-Vorschrift 0110 Gruppe B für eine Betriebsspannung von 500 V für Kontakte Typ XII sowie 380 V für Kontakte Typ III+. Zentrierteile sind nicht mit denen des Standardprogrammes identisch.



"M"-Series Housings
(Special Versions)

33 position for pin and socket mixed loading

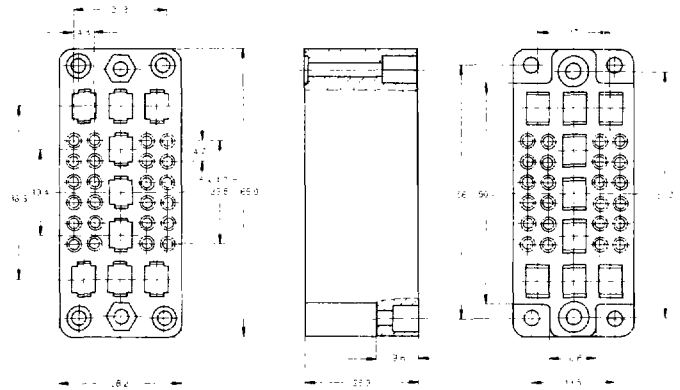
- 925121-2 (Pin Housing)
- 925120-2 (Socket Housing)

This connector enables loading of 9 Type XII-power contacts and 24 Type III+ contacts for signal and control circuits. Thus the connector is intended for applications where control and power circuits are transmitted through

the same connector. The housing is available in Melamine/Phenolic. Creep and striking distances are in accordance with VDE 0110 group B - 500 V for Type XII Contacts, and 380 V for Type III+ Contacts. These center guides are not the same as standard center guides.

Stift- und Buchsengehäuse

Pin and Socket Housing



Abdeckkappen

passend für:

33polig mit gemischter Bestückung, und allen Steckern, die die Außenabmessungen des 75-poligen Steckers **201310-1** oder **201311-1** haben (siehe Seite 3-24).

Material:

Noryl, schwarz oder anthrazit

Bestell-Nummern:

- 825454-1:** (anthrazit) ohne Gummidichtung, Halteblech mit M 2,6
- 825454-2:** (schwarz) mit Gummidichtung, Halteblech mit M 2,6 dann jedoch mit metrischen Eckzentrierungen
Stift: **825000-1**
Buchse: **825001-1**
- 825454-3:** (schwarz) mit Gummidichtung, Halteblech mit Zoll-Gewinde 6-32 UNC
- 825112-0:** Hebeschrauben, drehbar
- 825114-0:** Hebeschrauben, fest

Shields

fitted for:

the 33 position connector, with contacts combined loading, and for all housings with dimensioning of the 75 position connector with part number **201310-1** or **201311-1** (see page 3-24).

Material:

Noryl, black or anthracite

Part Numbers:

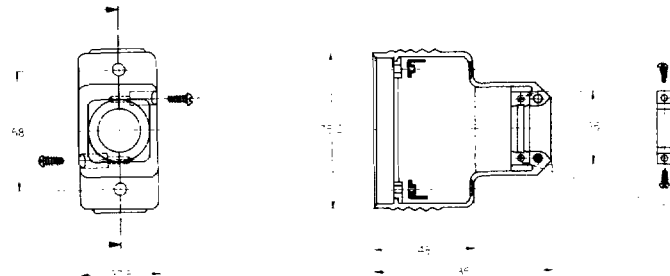
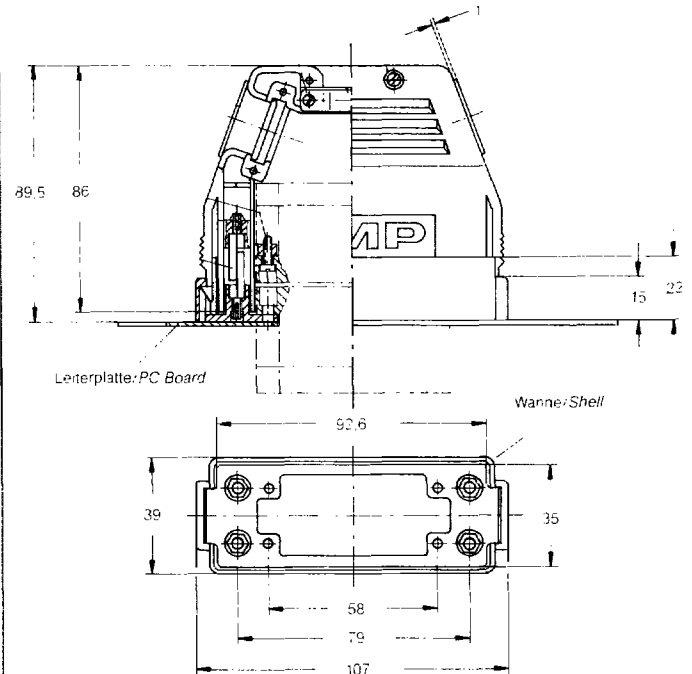
- 825454-1:** (anthracite) without rubber gasket, washer with M 2.6
- 825454-2:** (black) with rubber gasket, washer with M 2.6 metrical corner guides
Pin: **825000-1**
Socket: **825001-1**
- 825454-3:** (black) with rubber gasket, rubber washer with 6-32 UNC thread
- 825112-0:** jackscrews
- 825114-0:** fixed jackscrews

Bestell-Nummern:

- 826797-1** Gehäuse
- 926274-1** Wanne
- 825426-2** Zugentlastungsschellen
- 926275-1** Blindstopfen
- 926499-2** Kodierstift

Part Numbers:

- 826797-1** Housing
- 926274-1** Shell
- 825426-2** Strain Relief Clamps
- 926275-1** Blind Plug
- 926499-1** Keying Plug



Typ XII Kontakte für "M"-Serie Gehäuse – Sonderausführung – und CPC, Baureihe 3

Der Typ XII Kontakt ist ein Crimp Snap-In Leistungskontakt, der entweder in Bandform zur Verarbeitung mit AMP-Anschlagmaschinen oder in Einzelform zur Verarbeitung mit Handzangen geliefert wird. Sowohl der Stiftkontakt als auch der Buchsenkontakt besitzen zwei robuste Federn, die für die Übertragung von hohen Strömen optimiert sind. Die Verrastung im Gehäuse geschieht über einen Nyloneinsatz. Die Typ XII Kontakte können ohne Verwendung besonderer Werkzeuge in das Gehäuse eingerastet werden. Das Ausrasten erfolgt mit einem einfachen Ausdrückwerkzeug von der Steckseite her.

Typ XII Kontakte sind in zwei Leiterquerschnittsbereichen von 1,3 bis 3,4 mm² und 4,5 bis 8,3 mm² erhältlich.

Der Teststrom für ein Kontaktpaar beträgt 35 A. Für die Stromtragfähigkeit im einzelnen Einsatzfall sind Umgebungstemperatur, Polzahl, Leiterquerschnitt usw. maßgebend.

Die Kontakte werden aus einer speziellen Kupferlegierung mit hoher Leitfähigkeit gefertigt und können mit verzinnter oder selektiv vergoldeter Oberfläche geliefert werden.

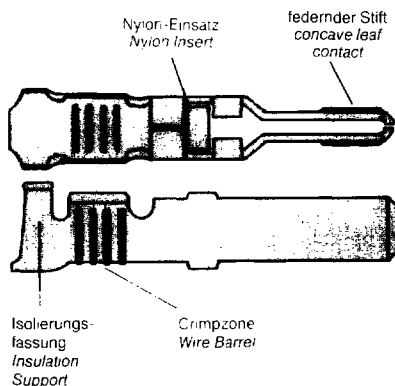
Ausdrückwerkzeug

Best.-Nr. **726423-0**

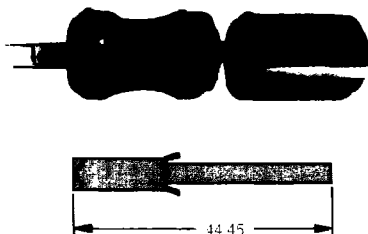
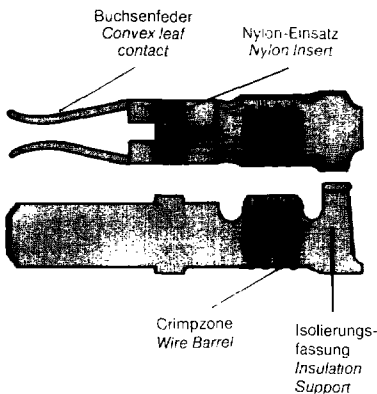
Verschlüsselungsstift

Best.-Nr. **206508-1**

Stift



Buchse



Male

Type XII Contacts for "M"-Series Special Housing and CPC, Series 3

The Type XII contacts is a Crimp Snap-In, power contact available in loose piece for hand tool application or in reel-fed stripform for high speed automatic machine application. The contact design includes male and female contact assemblies which consist of two heavy duty spring members, which assure proper electrical contact and withdrawal forces. Type XII can be inserted in the shell without special tooling. The extraction is done by a simple extraction tool from the mating face.

Type XII contacts are available in two wire size ranges from 16–12 AWG (1.3–3.4 mm²) and from 10–8 AWG (4.5–8.3 mm²).

Test current for a contact pair is 35 ampere. Ambient temperature, pos. no., wire diameter etc. determine the contact current carrying capacity in individual contacts.

The contacts are made of a special high conductivity copper alloy and are available with tin-plated or selective gold-plated finish.

Female

Extraction Tool

Part No. **726423-0**

Keying Plug

Part No. **206508-1**

Querschnittsbereich Wire Size Range mm ²	Isolierungsdurchmesser Insulation Diameter Range mm	Oberfläche Finish	Bestell-Nummern/Part Numbers						Matrizen-Nummer für Handzange Die Insert Numbers for Hand Tool: 69710-1 oder/oder Druckluftwerkzeug: Pneumatic Tool: 69365-0
			Bandware/Strip Form			Einzelausführung/Loose Piece			
			Standard Stift Standard Male	Stift lang * Long Male *	Buchse Female	Standard Stift Standard Male	Stift lang * Long Male *	Buchse Female	
1.3–3.4	3.4–4.0	A	66255-8	–	66252-7	66261-4	–	66258-4	90145 ** oder Handzange, or Hand Tool 169400 mit Matrize, with die 169414 ***
		B	–	164771-2	164773-2	–	164771-3	164773-3	
		C	66255-6	164771-4	164773-4	66261-2	164771-5	164773-5	
4.5–8.3	4.8–5.6	A	66253-8	–	66251-8	66259-4	–	66257-4	90140-1
		B	–	164772-2	164774-2	–	164772-5	164774-3	
		C	66253-6	164772-4	164774-4	66259-2	164772-5	164774-5	

* Der lange Stift ist um 3,2 mm länger als der Standard-Stift
 ** 90145-1 für Leiterquerschnitt 1,3–2,0 mm²
 90145-2 für Leiterquerschnitt 2,1–3,3 mm²
 *** 169414 für Leiterquerschnitt 1,3–3,4 mm²

* The long pin is 3.2 mm longer than the standard pin
 ** 90145-1 for wire strip length 1.3–2.0 mm²
 90145-2 for wire strip length 2.1–3.3 mm²
 *** 169414 for wire strip length 1.3–3.4 mm²

Material: Kupferlegierung
Oberflächen: A = 5,0 µm versilbert
 B = 2,5 µm Sn über 2 µm Ni
 C = 0,8 µm Au über 1,25 µm Ni in der Kontaktzone

Material: Copper alloy
Finishes: A = 5.0 µm silver plated
 B = 2.5 µm Tin over 2 µm Nickel
 C = 0.8 µm Gold over 1.25 µm Nickel in the Contact Zone

"M"-Serie Gehäuse**(Sonderausführungen)****34polig
(Stift- und Buchsengehäuse)**

10 Kammern ausgelegt für 1000 V
24 Kammern ausgelegt für 125 V
nach VDE 0110 Gruppe C

Material:

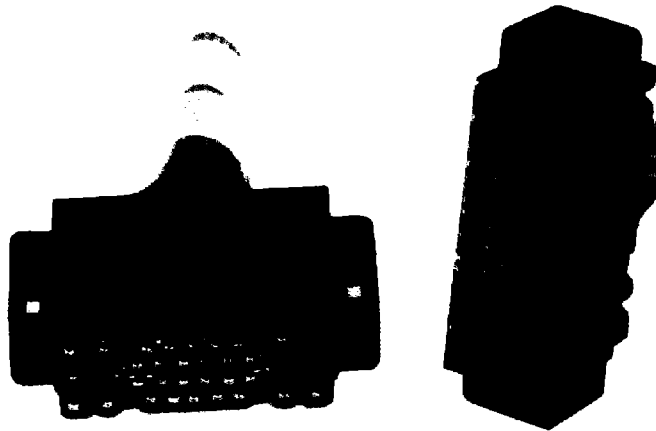
**RYTON* R-4, schwarz, UL 94 V-0
(PPS 40 % Glasfasern)**

926500-1 (Stift- und
Buchsengehäuse)

Zubehör:

- 926499-1** Kodierstift
- 826417-1** Hebeschraube
- 826418-1** Hebeschraubengegenstück
- 826765-1** Sicherungsscheibe 2,3
nach DIN 6799
- 826823-1** Zugentlastung

Diese Gehäuse sind auch lieferbar
bestückt mit Kontakten für TERMI-
POINT- oder Wickeltechnik.

**"M"-Series Housings****(Special Versions)****34 position
(Pin and Socket Housing)**

10 cavities dimensions for 1000 V
24 cavities dimensions for 125 V
in acc. with VDE 0110 Group C

Material:

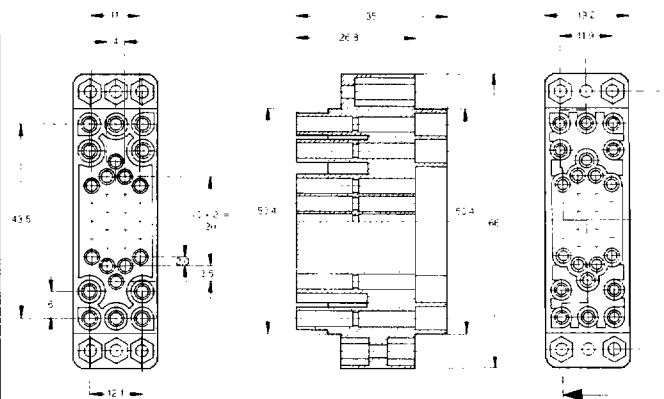
**RYTON* R-4, black, UL 94 V-0
(PPS 40 % Fiber Glass)**

926500-1 (Pin and
Socket Housing,

Accessories:

- 926499-1** Keying Plug
- 826417-1** Jackscrew
- 826418-1** Jackscrew, fixed
counter part
- 826765-1** Locking washer 2.3
according to DIN 6799
- 826823-1** Strain Relief

Housings also available with con-
tacts loaded for TERMI-POINT or
Wire-Wrap applications.

Stift- und Buchsengehäuse**Pin and Socket Housing**

* RYTON ist ein Warenzeichen
der Phillips Chemical Co.

* RYTON is a trademark
of Phillips Chemical Co.

**"M"-Serie Gehäuse
(Sonderausführungen)**

**39- und 30polig
mit Außenabmessungen
nach DIN 41618 und DIN 41622**

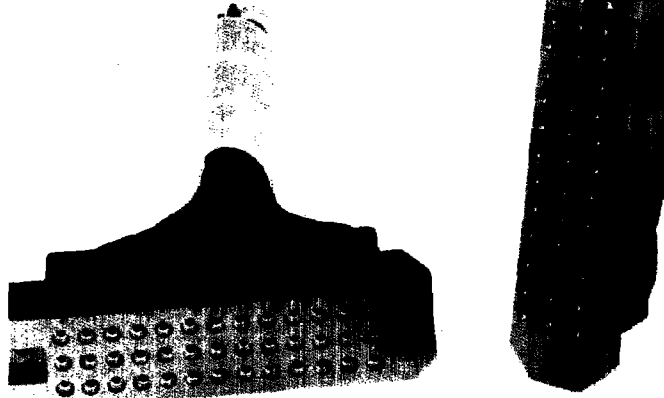
Diese Steckverbinder werden mit Typ III+- oder Subminiatur-COAX-Kontakten bestückt.

Außenabmessungen und Montagemaße entsprechen DIN 41618 (39polig) und DIN 41622 (30polig).

Das Gehäusematerial ist Makrolon GV, grün. Für beide Steckverbinderarten gilt VDE 0110.

Als Sonderausführung wird der 30polige Steckverbinder in Nylon GV, schwarz, geliefert. Dadurch erhöht sich die Betriebsspannung der Gruppe A auf 750 V, B auf 380 V und C auf 250 V (siehe rechts).

Diese Gehäuse sind auch lieferbar bestückt mit Kontakten für TERMI-POINT- oder Wickeltechnik.



39polig/39 position	30polig/30 position
Gruppe/Group A 500 V	Gruppe/Group A 500 V
Gruppe/Group B 250 V	Gruppe/Group B 250 V
Gruppe/Group C 60 V	Gruppe/Group C 115 V

**"M"-Series Housings
(Special Versions)**

**39- and 30 position
with dimensions according
to DIN 41618 and DIN 41622**

These connectors are loaded either with Type III+- or with Subminiature COAX-Contacts.

External and mounting dimensions are in accordance with DIN 41622 (30 position) and DIN 41618 (39 position).

Housing material is green Makrolon GV; both connector versions comply with VDE 0110.

The 30 position special type connector is available in black Nylon GV, enabling a higher operating voltage, in group A 750 V, group B 380 V and group C 250 V (see left).

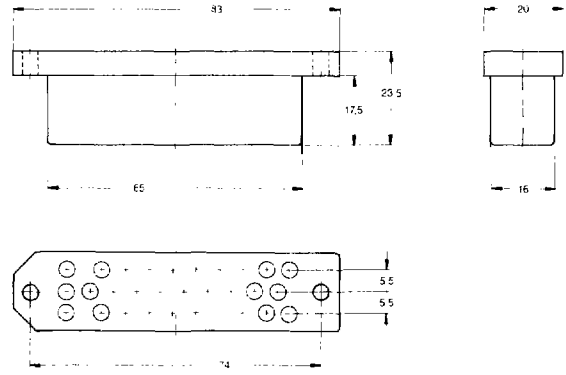
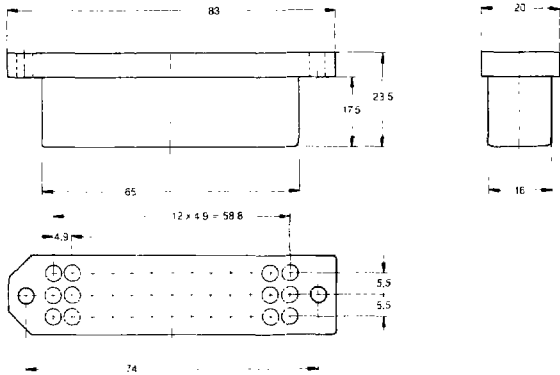
Housings also available with contacts loaded for TERMI-POINT or Wire-Wrap applications.

39poliges Stiftgehäuse

39 position Pin Housing

30poliges Stiftgehäuse

30 position Pin Housing

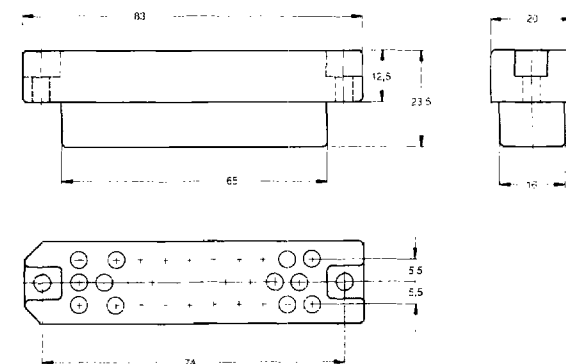
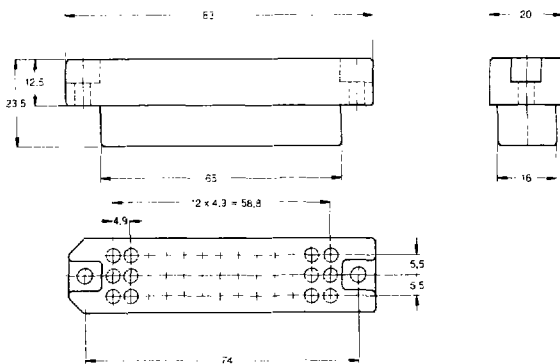


39poliges Buchsengehäuse

39 position Socket Housing

30poliges Buchsengehäuse

30 position Socket Housing



Polzahl Position	Gehäuse Housing	Material	Polzahl Position	Gehäuse Housing	Material
30	Stift Pin	4-925093-2 Polycarbonat GV, grün Polycarbonate GV, green	30	Buchse Socket	4-925088-2 Polycarbonat GV, grün Polycarbonate GV, green
30	Stift Pin	2-925093-5 Polyamid GV 33, schwarz Polyamide GV 33, black	30	Buchse Socket	4-925083-5 Polyamid GV 33, schwarz Polyamide GV 33, black
39	Stift Pin	4-925103-2 Polycarbonat GV, grün Polycarbonate GV, green	39	Buchse Socket	4-925093-2 Polycarbonat GV, grün Polycarbonate GV, green

Zubehör für 39- und 30polige Steckverbinder

Abdeckkappe für Steckverbinder nach DIN 41618 und DIN 41622

Abdeckkappe, komplett mit
Zubehör, als Bausatz

Material:

Noryl, grau (schlagfest)

Accessories for 39- and 30 position Connectors

Shield for Connector per DIN 41618 and DIN 41622

Shield, Accessories included,
as assembly

Material:

Noryl, grey (impact resistant)



Bestell-Nummern:

825080-0

mit Wanne, mit Gummi und
Schrauben für maximal 12 mm
Kabeldurchmesser

825095-0

ohne Wanne, mit Gummi und
Schrauben für maximal 12 mm
Kabeldurchmesser

825138-0

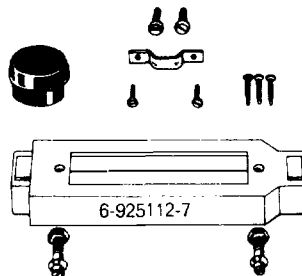
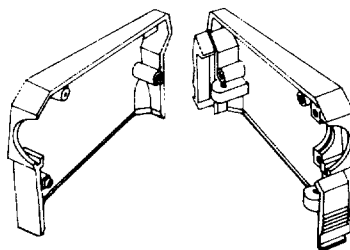
ohne Wanne, ohne Gummi, mit
Schrauben für maximal 20 mm
Kabeldurchmesser

825153-0

mit Wanne, ohne Gummi, mit
Schrauben für maximal 20 mm
Kabeldurchmesser

6-925112-7

Wanne einzeln



Part Numbers:

825080-0

available with shell, gasket and
screws for a max. cable dia. of
12 mm

825095-0

without shell, with gasket and
screws for a max. cable dia. of
12 mm

825138-0

without shell and gasket, with
screws for a max. cable dia. of
20 mm

825153-0

available with shell, without gasket,
with screws for a max. cable dia. of
20 mm

6-925112-7

shell alone

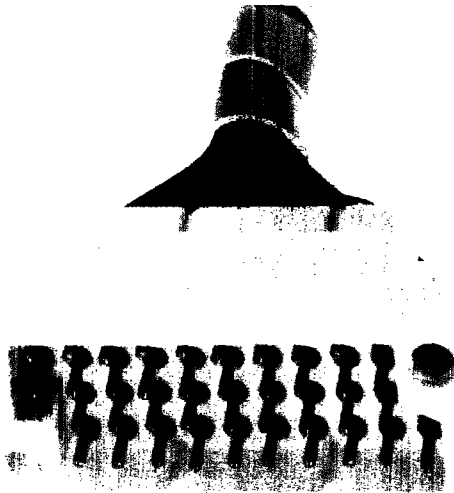
"M"-Serie Gehäuse
(Sonderausführungen)

40polig
(Stift- und Buchsengehäuse)

Material:
Polyamid GV 30, naturfarben

925256-1 (Stift- und Buchsengehäuse)

Zubehör:
827380-1 Hebeschrauben, fest
827382-1 Hebeschrauben, drehbar
827381-1 Zugentlastungsschelle
(alle Teile 2x erforderlich)



- 825308-0** Gehäuse mit eingespritztem "M"-Serie Stift: 1 mm x 1 mm Wickelstift
- 825459-1** Gehäuse mit eingespritztem "M"-Serie Stift: 0,63 mm x 0,63 mm Wickelstift
- 825397-1** Gehäuse mit eingespritztem "M"-Serie Stift: Stift Lötversion für Leiterplatte

"M"-Series Housings
(Special Versions)

40 position
(Pin and Socket Housing)

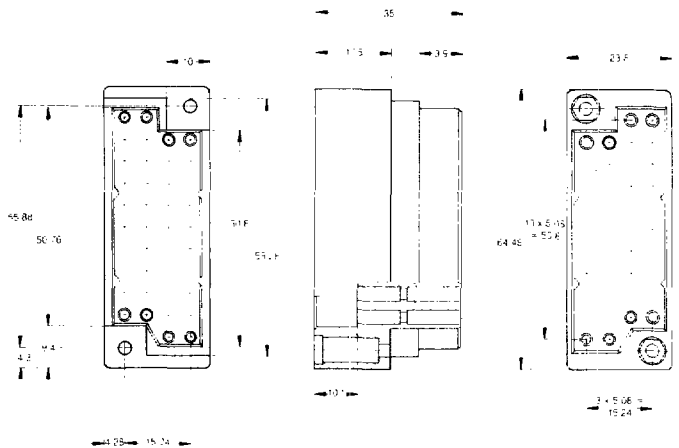
Material:
Polyamid GV 30, natural color

925256-1 (Pin and Socket Housing)

Accessories:
827380-1 Fixed jackscrews
827382-1 Jackscrews, turnable
827381-1 Strain Relief Clamps
(All parts required twice)

Stift- und Buchsengehäuse
(für Crimpkontakte)

Pin and Socket Housing
(for Crimp Contacts)

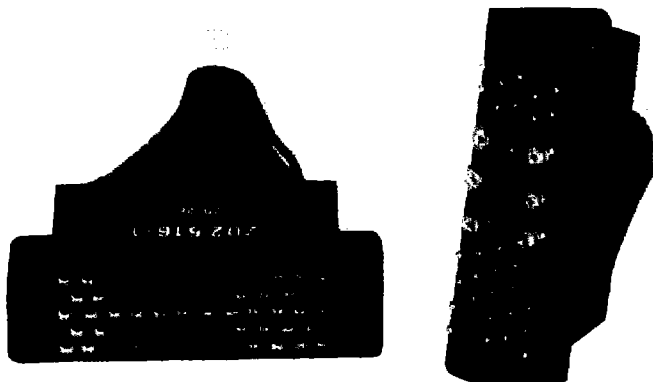


- 825308-0** Housing with inmoulded "M"-Series Post: Posts 1 mm x 1 mm Wrap-Type
- 825459-1** Housing with inmoulded "M"-Series Post: Posts 0,63 mm x 0,63 mm Wrap-Type
- 825397-1** Housing with inmoulded "M"-Series Post: Post for solder version for pc boards

42polig
(gemischte Bestückung nach AEC-Vorschrift für NIM-Einschübe)

- Material:**
- 1. Phenol, schwarz**
202515-1 (Stiftgehäuse)
202516-1 (Buchsengehäuse)
 - 2. Diallyl Phthalat, blau**
202515-3 (Stiftgehäuse)
202516-3 (Buchsengehäuse)

Der Steckverbinder wird entweder mit dem Zubehör des 50poligen "M"-Serie-Steckverbinders verwendet oder mit Spezialzubehör nach NIM-Festlegung.
Zubehör wie 50polige Ausführung, siehe Seiten 3-22 und 3-23.



- Spezialzubehör:**
- Eckzentrierung, Buchse: Messing, vergoldet **202512-1**
Eckzentrierung, Stift: Messing, vergoldet **202514-1**
- Stiftabdeckung, außen: Aluminium **202579-5** und **202579-2**
Stiftabdeckung, innen: Aluminium **202394-2** und **202394-1**

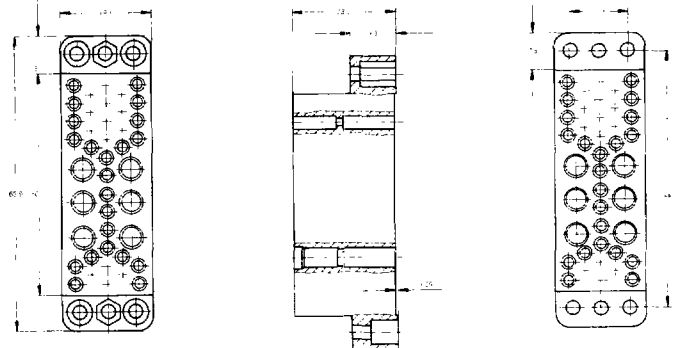
42position
(mixed loading per AEC specification for NIM-plug-in units)

- Material:**
- 1. Phenolic, black**
202515-1 (Pin Housing)
202516-1 (Socket Housing)
 - 2. Diallyl Phthalate, blue**
202515-3 (Pin Housing)
202516-3 (Socket Housing)

This connector may be assembled either with accessories of the 50 position "M"-series connector, or with special accessories according to NIM requirements.
For accessories, see pages 3-22 and 3-23, 50 position version.

Stift- und Buchsengehäuse

Pin and Socket Housing



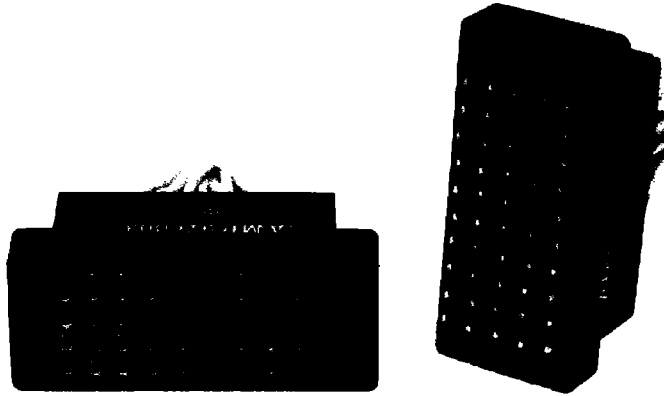
- Special Accessories:**
- Corner Guide, Female: gold plated brass **202512-1**
Corner Guide, Male: gold plated brass **202514-1**
- Pin Hood, External: aluminum **202579-5** and **202579-2**
Pin Hood, Internal: aluminum **202394-2** and **202394-1**

"M"-Serie Gehäuse
(Sonderausführungen)

50polig

Material:
Phenol, schwarz

925452-1 (Stiftgehäuse)
926003-1 (Buchsengehäuse)



"M"-Series Housings
(Special Versions)

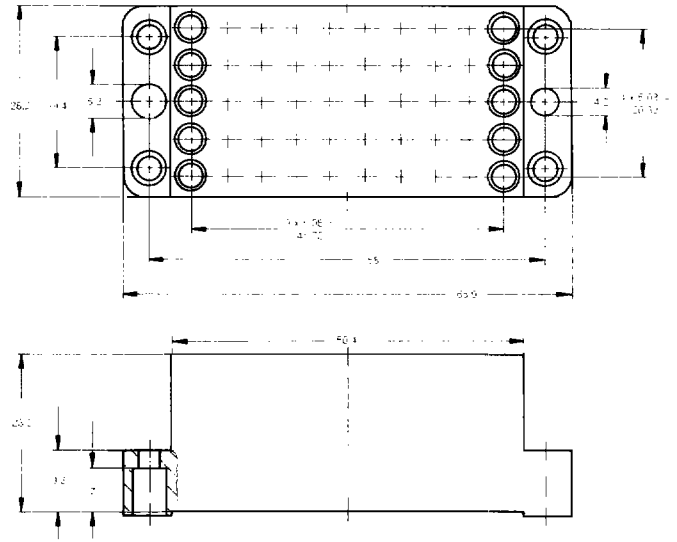
50 position

Material:
Phenolic, black

925452-1 (Pin Housing)
926003-1 (Socket Housing)

Stift- und Buchsengehäuse

Pin and Socket Housing



Zubehör für
50poliges Gehäuse

Abdeckkappe und Flansch mit Schnellverschluß für 50polige "M"-Serie Steckverbindungen zum Einsatz unter erschwerten Bedingungen

Material:
Aluminiumguß,
Hammerschlag grau lackiert

Bestell-Nummern:

- Abdeckkappen
- 826223-1 PG 21
- 826223-2 PG 29
- 826223-3 M 32

Eckzentrierungen

- 826414-1 (Stift)
- 826415-1 (Buchse)

Flansch

- 826224-1 (mit Dornen)
- 826224-2 (ohne Dornen)
- für 33polig mix,
- 58- und 75poliges
- Gehäuse

Für diese Kappe und Flansch kann auch das Zubehör der Seiten 3-24 und 3-25 (75polig) verwendet werden.

Accessories for
50 position Housing

Shield and flange quick-lock for 50 pos. "M"-Series connectors for applications under harsh conditions.

Material:
aluminum,
hammer finish grey

Part Numbers:

Shields

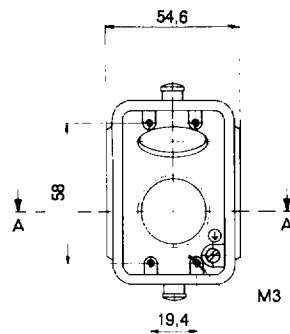
- 826223-1 PG 21
- 826223-2 PG 29
- 826223-3 M 32

Corner Guides

- 826414-1 (Male)
- 826415-1 (Female)

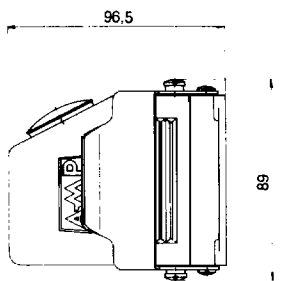
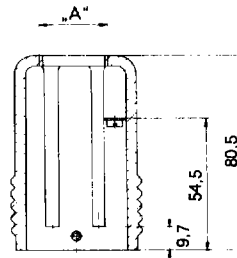
Flange

- 826224-1 (with pins)
- 826224-2 (without pins)
- für 33 position mix, 58-
- and 75 position housing



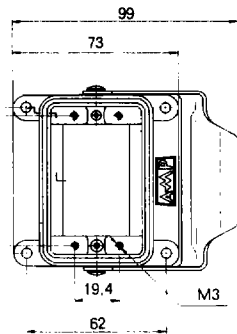
Schnitt A-A

Section A-A



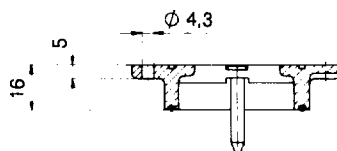
Schnitt B-B

(ohne Klemmbügel)



Section B-B

(without clamp)



Accessories on pages 3-24 and 3-25 (75 position) can be used for the shield and flange.

"M"-Serie Gehäuse (Sonderausführungen)

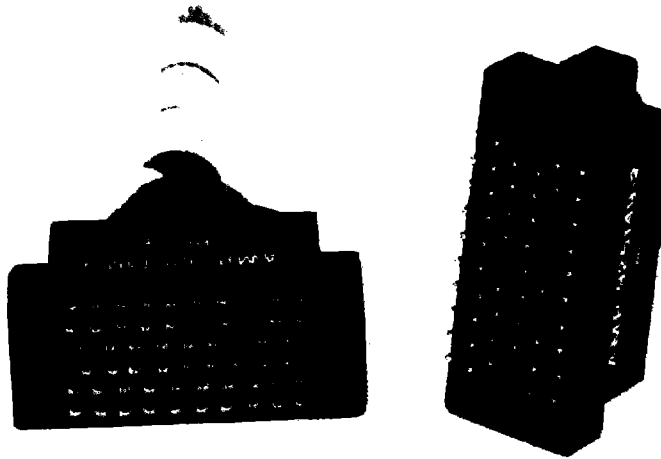
**58polig
aus tropfenfestem Material**

925149-2 (Stiftgehäuse)
925150-2 (Buchsengehäuse)

Dieser Steckverbinder wird aus Melamin/Phenol geliefert. Kriech- und Luftstrecken entsprechen VDE 0110, Gruppe B, 380 V.

Jede Gehäusehälfte kann jeweils nur mit den dazugehörigen Stiften und Buchsen bestückt werden.

Diese Gehäuse sind auch lieferbar bestückt mit Kontakten für TERMINAL- oder Wickeltechnik.



"M"-Series Housings (Special Versions)

**58 position
of tropical tested material**

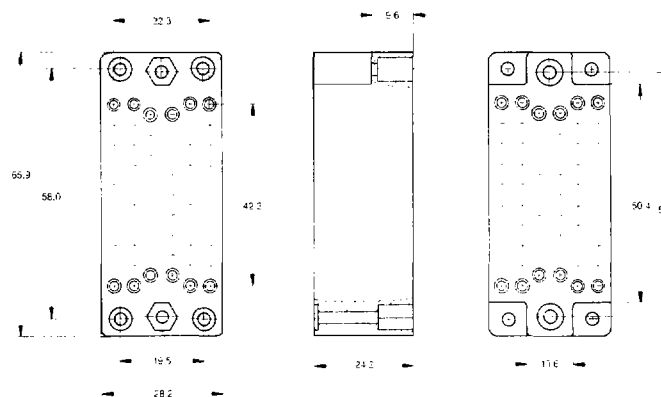
925149-2 (Pin Housing)
925150-2 (Socket Housing)

These connectors are available in Melamine/Phenolic. Creep and air distances comply with VDE 0110, group B, 380 V requirements.

Each connector half is loaded only with respective pin and socket contacts.

Connectors are also available with posted contacts loaded for TERMINAL or Wire-Wrap applications.

Stift- und Buchsengehäuse



Pin and Socket Housing

Zubehör:

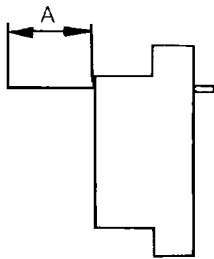
825085-0 Abdeckkappe
825113-0 Hebeschraube, drehbar
825115-0 Gegenstück, Buchse,
fest

Accessories:

825085-0 shield
825113-0 jackscrew, turnable
825115-0 jackscrew, fixed
(counterpart)

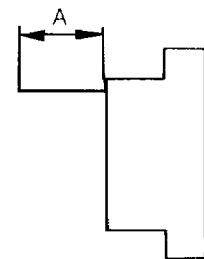
Stift- und Buchsensteckverbinder mit Anschlüssen für TERMI-POINT- oder Wickeltechnik

**Stiftstecker/
Pin Connector**



Pin and Socket Connectors, Posted Version for TERMI-POINT Clip or Wire-Wrap Terminations

**Buchsenstecker/
Socket Connector**



Pol-zahl No. of Pos.	Pfoften- Abmessung Post Configuration mm	Pfoften- Maß A ±0.8 Post- Dim. A ±0.8	Best-Nr. montierter Stecker Part No. Connector Assembly	Gehäuse Housing		Oberfläche Finish	
				Material Material	Farbe Color	Kontakt Contact	Pfoften Post
20	0,8 x 1,6	20,3	825460-1	1	2	3	11
		20,3	826333-1	1	2	9	10
		20,3	826333-2	3	4	9	10
		20,3	826333-3	1	2	9	10
30	0,8 x 1,6	21	825368-0	6	4	9	11
		21	825368-1	6	4	9	11
		20,1	826351-1	1	2	9	10
34	0,8 x 1,6	21	825335-0	3	4	9	11
		21	826669-1	1	2	9	10
50	0,8 x 1,6	21	825359-0	3	4	9	11
		21	826104-1	3	4	9	10
		21	826235-1	3	4	9	10
58	0,8 x 1,6	21	826236-2	3	4	9	10
		20,1	825384-1	5	4	9	11
		19,3	825285-0	1	2	9	10
30	1 x 1	20	825304-0	7	8	9	10
		20	827254-0	3	4	9	10
		16	826067-1	5	4	9	10
		16	826067-2	1	2	9	10
34	1 x 1	16	826067-3	1	2	9	10
		16	826067-4	1	2	9	10
		20	825322-0	3	4	9	10
		20	826137-1	7	8	9	10
39	1 x 1	20	825294-0	3	4	9	10
		20	825367-0	3	4	9	10
		20	826103-1	3	4	9	10
50	1 x 1	20	826136-1	3	4	9	10
		19,2	826139-1	5	4	9	10
		20	825344-0	1	2	9	10
104	1 x 1	20	825241-0	3	4	9	10
14	0,6 x 0,9	16,7	826027-1	3	4	9	10
		16,7	826028-1	3	4	9	10
34	0,6 x 0,9	16,7	826929-1	3	4	9	10
		16,7	826930-1	3	4	9	10
75	0,6 x 0,9	16,7	826931-1	1	2	9	10
		13,0	827816	3	4	12	10
36	0,63 x 0,63	17,1	825286-0	3	4	12	11
		7,0	825369-0	1	2	12	11
104	0,63 x 0,63	17,1	825417-2	3	4	9	10
		7,3	825417-3	3	4	9	10
		4,0	825417-4	3	4	9	10
20	1 x 1		825351-0	7	8	12	10
				eingespritzt/moulded			

Anmerkung:

- 1 = Material: Diallyl Phthalat
- 2 = Farbe: Blau
- 3 = Material: Phenol
- 4 = Farbe: Schwarz
- 5 = Material: Urbanit
- 6 = Material: Polyamid GV 33
- 7 = Material: Polycarbonat GV
- 8 = Farbe: Grün
- 9 = Oberfläche: Super-selektiv
0,8 µm Au über
1,3 µm Ni
- 10 = Oberfläche: min. 2 µm
verzinkt
- 11 = Oberfläche: hauchvergoldet
über 1,3 µm Ni
- 12 = Oberfläche: Selektiv
0,8 µm Au über
1,3 µm Ni

Note:

- 1 = Material: Diallyl Phthalate
- 2 = Color: Blue
- 3 = Material: Phenol
- 4 = Color: Black
- 5 = Material: Urbanite
- 6 = Material: Polyamide GV 33
- 7 = Material: Polycarbonate GV
- 8 = Color: Green
- 9 = Finish: selectively plated
0.8 µm Au over
1.3 µm Ni
- 10 = Finish: min. 2 µm
tinned
- 11 = Finish: goldflash
over 1.3 µm Ni
- 12 = Finish: selectively plated
0.8 µm Au over
1.3 µm Ni