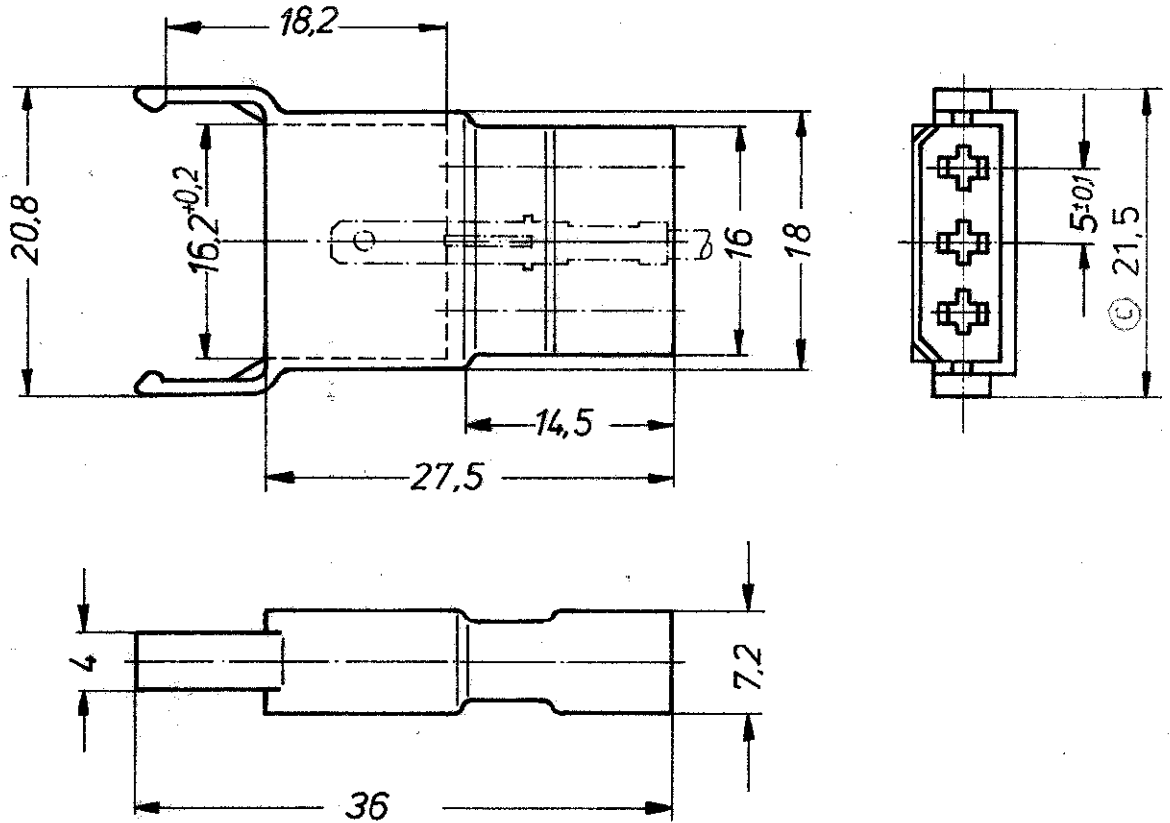


REV	DESCRIPTION	DATE	DWN	APVD
C2	REVISED PER ECR-15-016346	07MAY2016	NK	LP

Gegenstück
925 015



- 1 OBSOLETE PARTS: OBSOLETE CIS STREAMLINING PER D.RENAUD/D.SINISI
- 2 OBSOLETE

Änderung in der Zeichnung
nachdem die Zeichnung
bestätigt ist.

			TE TE Connectivity		
925 475-3 1	PA 6.6 Zytel 114 BK	rot	Benennung 3 pol. FF Flachstecker- gehäuse SERIE 2,8		
925 475-2 2	PA 6.6 Zytel 114 BK	schwarz			
925 475-1	PA 6.6 Zytel 114 BK	natur			
Bestell-Nr.	Werkstoff	Oberfläche Farbe	Nicht tolerierte Maße ± 0,4 mm ± 1,5 °	Format A	Zeichnungs-Nr. 925 475
Gez. 3-12-76 Verital	Gepr. H. C. F. 12. H. W. 76	Gepr.	Maßstab 2:1	Blatt-Nr.	