

4

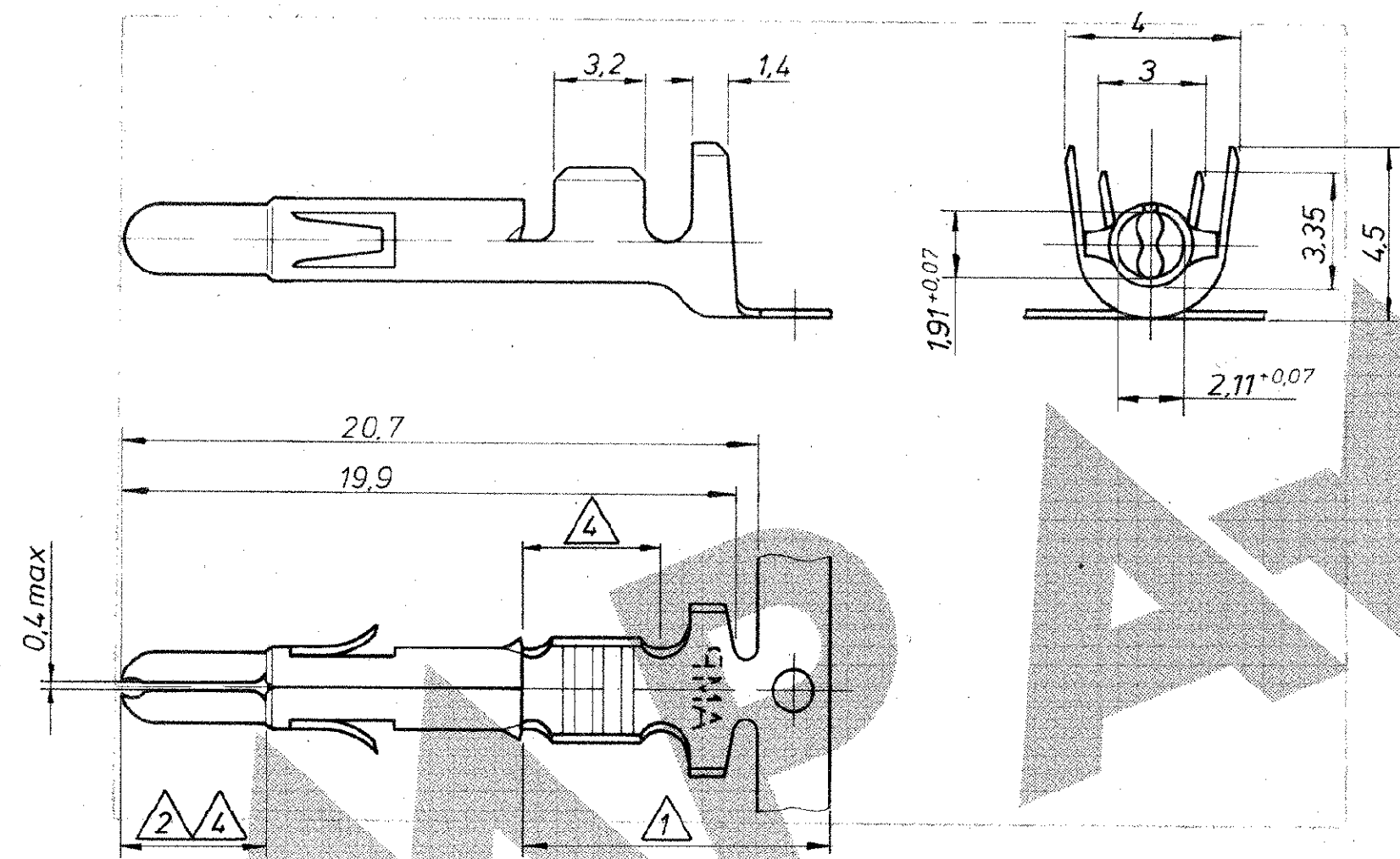
3

2

1

Zeichnung geschützt durch
 © Copyright 1981
 AMP DEUTSCHLAND GmbH
 Alle Rechte vorbehalten

Index	Änderung	Tag	Name
0	Neuerstellung (~ 350 687)	22.1.81	J. Pell
A	Isolationsdurchmesser ergänzt	26.2.81	J. Pell
B	Tabelle und Notes geändert	4.3.81	J. Pell
C	-4 und -5 in Tabelle ergänzt	14.4.81	J. Pell
D	-2 hinzu	25.11.81	Tud
E	Maß Schlitzbreite hinzu	5.7.85	Korshuet
F	926 887-8, 5 hinzu	16.1.92	Wass
P	REVISION PRODUKTIONSZEICHN. ANGEFASST	6.2.97	BLUMENSCHNEIN



- 1 2-6 µm Sn über Ni in der Crimpzone
- 2 0.8 µm Gold über Nickel in der Kontaktzone
- 3 Für Isolations ϕ 1.5-3.3 mm geeignet
- 4 0.8 µm Au über 1.3 µm Ni in den Drahtcrimp- und Kontaktzonen, sonst 1.3 µm Ni

—	926 887-8	CuZn30	5 vorverz.
926 898-7	926 887-7	CuZn30	1 2
926 898-6	926 887-6	CuSn4	1 2
926 898-5	926 887-5	CuCrZr	vorverzinkt
926 898-4	926 887-4	CuCrZr	blank
926 898-3	926 887-3	CuSn4	vorverzinkt
926 898-2	926 887-2	CuZn30	4
926 898-1	926 887-1	CuZn30	vorverzinkt

Änderungen, die der...
 technischen Faktors...
 enthalten wir...



AMP DEUTSCHLAND GmbH
 Langen b. Ffm.

Benennung
Universal M-N-L Stift
DGB 0,5-2,1 mm²

K

LOOSE PIECE	Bestell-Nr.	Werkstoff	Oberfläche Farbe	Nicht tolerierte Maße ± 0,2 mm ±	Format B	Zeichnungs-Nr. 926 887	Blatt-Nr. P
Gez.	22.1.81 J. Pell	Gepr.	2.2.81 J. Pell	Maßstab	5:1		