

4

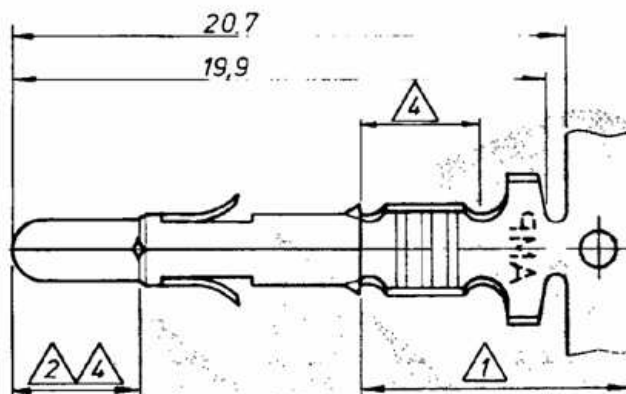
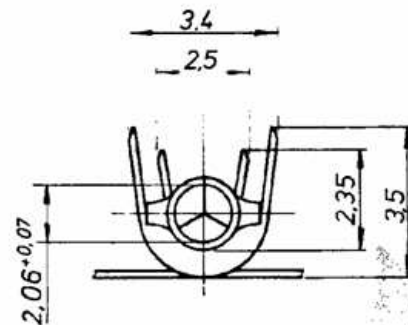
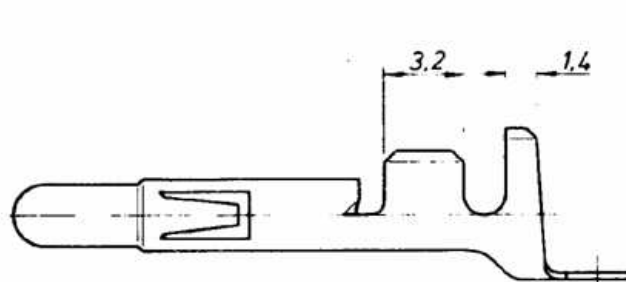
3

2

1

Zeichnung geschützt durch
© Copyright 1981
AMP DEUTSCHLAND GmbH
Alle Rechte vorbehalten

Index	Änderung	Tag	Name
0	Neuerstellung (~ 350 561)	22.1.81	J. Pelt
A	Isolationsdurchmesser ergänzt	26.2.81	J. Pelt
B	Tabelle und Notes geändert	4.3.81	J. Pelt
C	-2 hinzu	25.11.81	Tud
H1	REVISION CONFORMITY	11.8.06	R.Vöck



- 1 2-6 μm Sn über Ni in der Crimpzone
 2 0,8 μm Gold über Nickel in der Kontaktzone
 3 Für Isolations ϕ 1,0 - 2,5 mm geeignet
 4 0,8 μm Au über 1,3 μm Ni in den Drahtcrimp- und Kontaktzonen, sonst 1,3 μm Ni

926 896-7	926 885-7	CuZn30	1 2
926 896-6	926 885-6	CuSn4	1 2
926 896-3	926 885-3	CuSn4	vorverzinkt
926 896-2	926 885-2	CuZn30	4
926 896-1	926 885-1	CuZn30	vorverzinkt
LOOSE PIECE	Bestell-Nr.	Werkstoff	Oberfläche Farbe
Gez. 22.1.81 J. Pelt	Gepr. 2.2.81 Gc	Gepr.	



AMP DEUTSCHLAND GmbH
Langen b Ffm.

Benennung
Universal M-N-L Stift
DGB 0,2 - 0,8 mm²

K

Nicht tolerierte Maße $\pm 0,2$ mm \pm	Format B	Zeichnungs-Nr. 926 885	H1
Maßstab 5:1	Blatt-Nr.		