

THIS DRAWING IS UNPUBLISHED.
VERTRAULICHE UNVERÖFFENTLICHTE ZEICHNUNG

RELEASED FOR PUBLICATION
FREI FUER VERÖFFENTLICHUNG

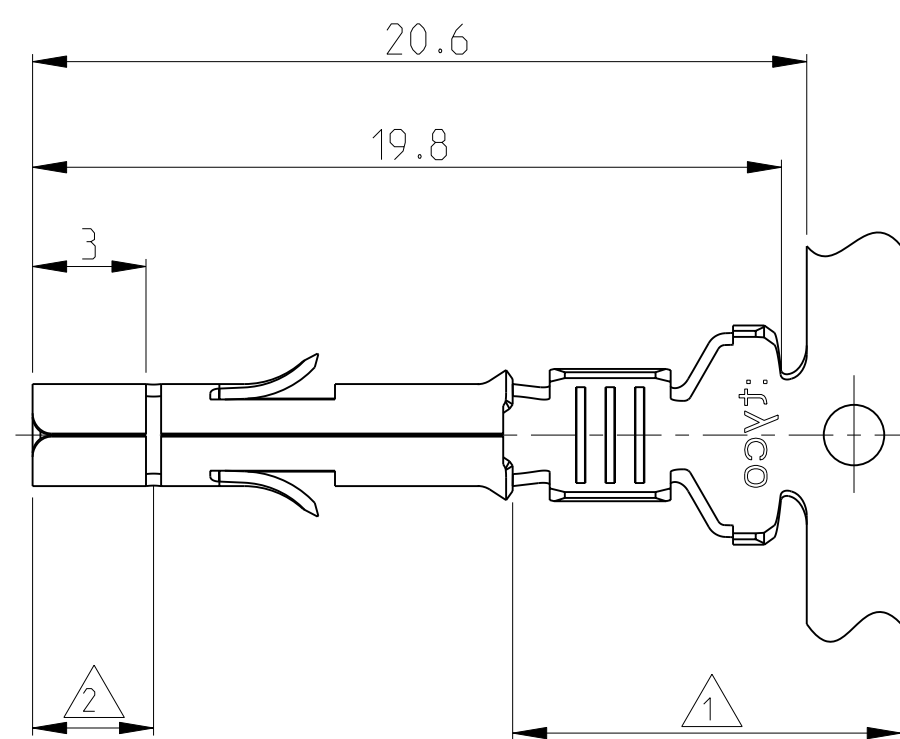
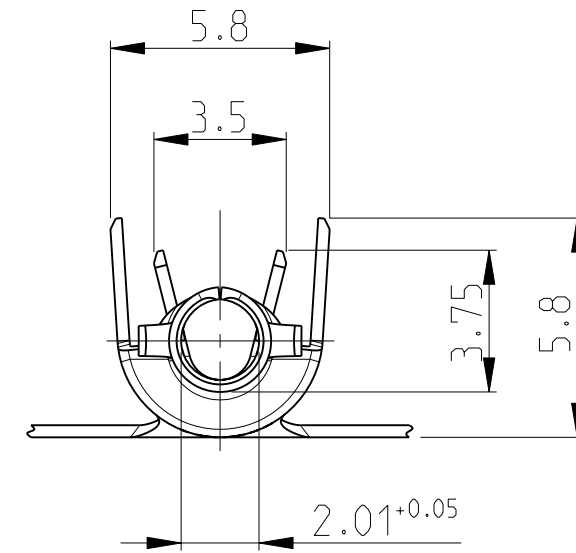
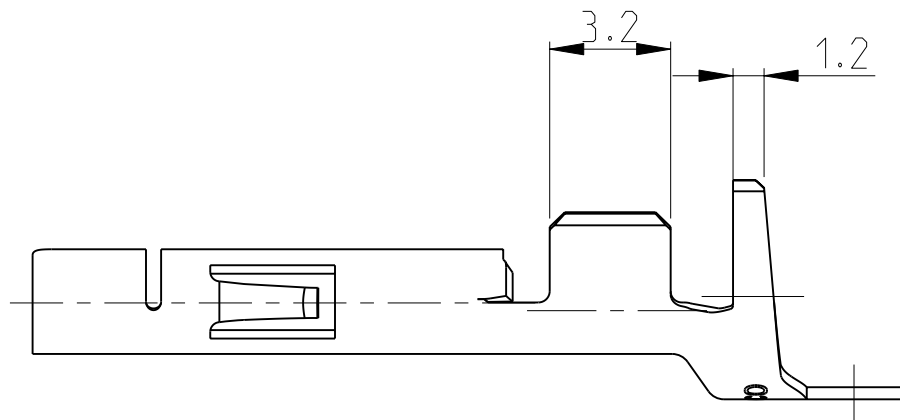
2006

MATED WITH:
PASSEND ZU:

© COPYRIGHT 2006

ALL RIGHTS RESERVED.
ALLE RECHTE VORBEHALTEN

LOC	DIST	REVISIONS					
		P	LTR	DESCRIPTION	DATE	DWN	APVD
GT	-						
PROJEKT NR.:		F1		ECR-10-026614	07JUL11	C.J	R.P
		F2		ECR-11-007324	21FEB2012	MGT	R.P



NOTES

Bemerkungen

- 1. 2-6 µm Sn über Ni in der Crimpzone
- 2. 0.8 µm Gold über nickel in der Kontaktzone
- 3. Für isolations ø3.3-5.1mm geeignet

OBSOLETE	926901-7	926869-7	CuZn 30 F53	△1 △2
	926901-6	926869-6	CuSn 4 F56	△1 △2
OBSOLETE	926901-5	926869-5	CuCrZr F50	vorverzint
	926901-4	926869-4	CuCrZr F50	blank
	926901-3	926869-3	CuSn 4 F56	vorverzint
	926901-1	926869-1	CuZn 30 F53	vorverzint
LOOSE PIECE	Bestell-Nr	Werkstoff	Oberfläche Farbe	

PRODUCT CHARACTERISTICS ACC. QMP 1.12
BESONDERE MERKMALE NACH QMP 1.12

THIS DRAWING IS A CONTROLLED DOCUMENT. DIESES ZEICHNUNGSDOKUMENT WIRD DURCH AMP INCORPORATED KONTROLLIERT. ÄNDERUNGEN, DIE DEM TECHNISCHEN FORTSCHRITT DIENEN, SIND VORBEHALTEN. DEN JEWELIGEN LETZTGÜLTIGEN ÄNDERUNGSSTAND ERFAHREN SIE AUF ANFRAGE.		DWN	J. SKODA	25APR2006
DIMENSIONS: MASSEINHEITEN: (MM)		CHK	-	-
TOLERANCES UNLESS OTHERWISE SPECIFIED: ALLGEMEINTOLERANZEN		APVD	-	-
0. PLC ±		PRODUCT SPEC	-	-
1. PLC ±		PRODUKTSPEZ.	-	-
2. PLC ± ±0.2mm		APPLICATION SPEC	-	-
3. PLC ±		VERARBEITUNGSSPEZ.	-	-
4. PLC ±		WEIGHT	-	-
ANGLES/WINKEL ±		GEWICHT	-	-
FINISH/OBERFLÄCHE/FARBE		CUSTOMER DRAWING	/KUNDENZEICHNUNG	SCALE MASSSTAB 5:1

TE Connectivity			
Universal M-N-L Buchse DGB 1.5-2.5mm2			
SIZE	CAGE CODE	DRAWING NO ZEICHNUNGS-NR.	RESTRICTED TO NUR FUER
A2	00779	926869	-
SHEET BLATT 1		OF VON 1	REV F2