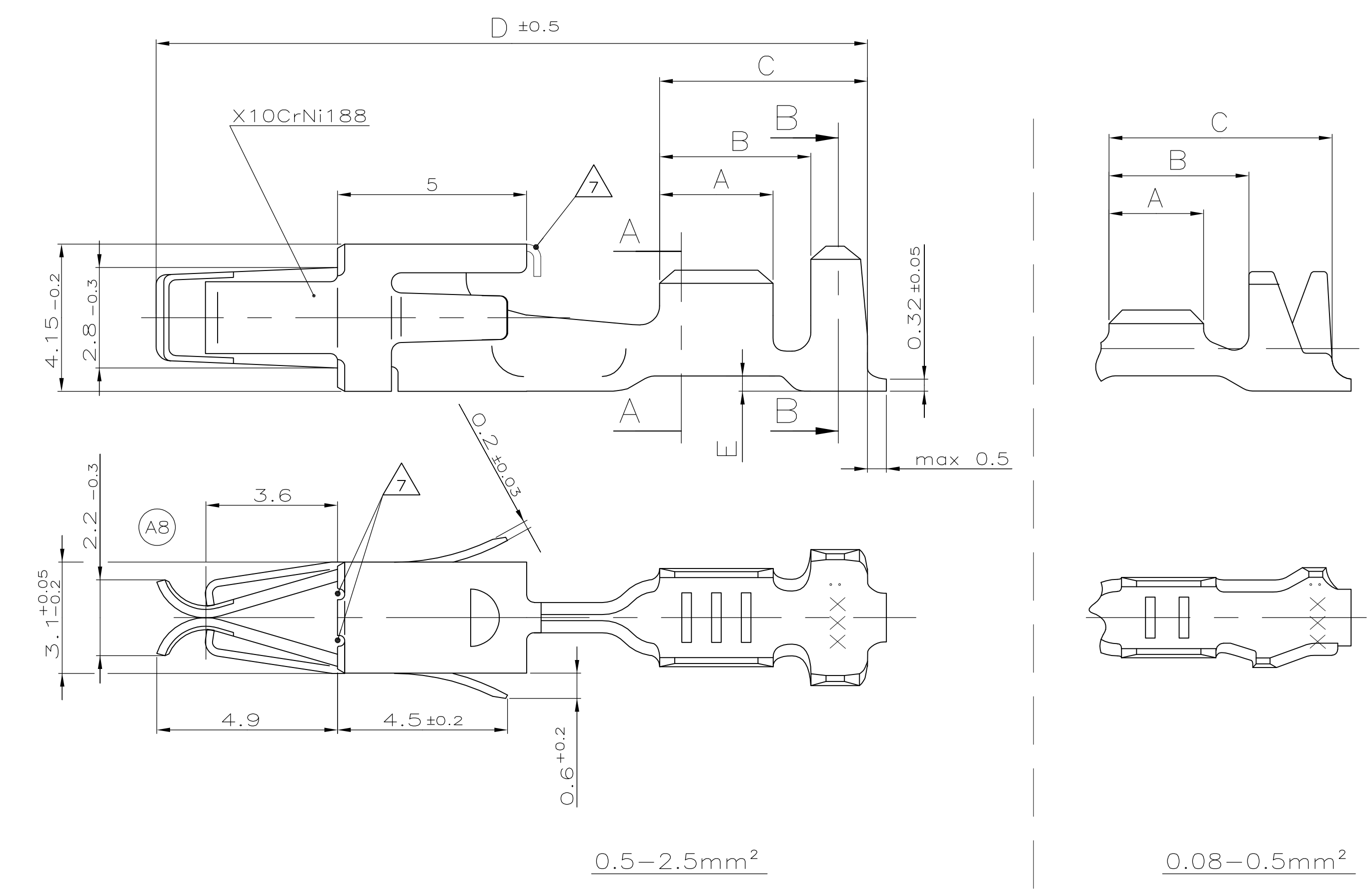
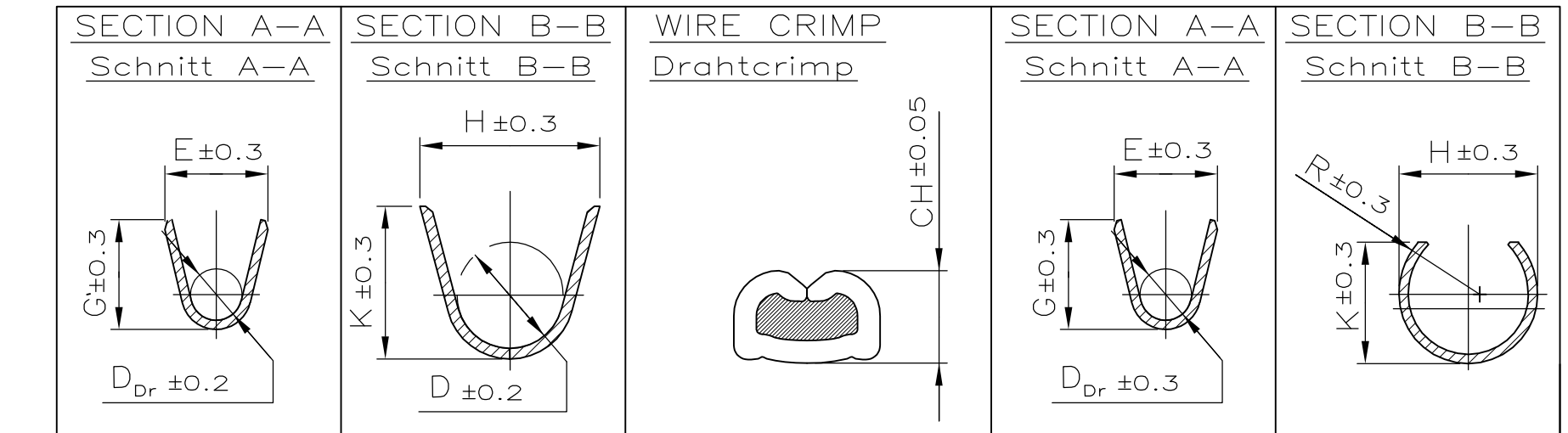
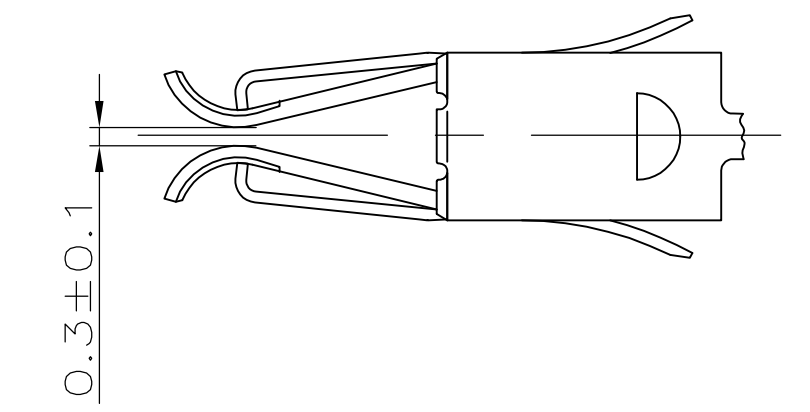


REMARKS
 Bemerkungen

- 1 CONTACT BODY PRE-SILVER PLATED MIN. 0.8µm CONTACT ZONE SELECTIVE PRE-SILVER PLATED MIN. 3µm
 Kontaktkoerper vorversilbert min. 0,8µm Kontaktzone selektiv vorversilbert min. 3µm
- 2 CONTACT ZONE GOLD PLATED MIN. 0.8µm OVER MIN. 1.3µm Ni-LAYER CRIMP AREA MIN. 1µm TIN PLATED OVER Ni-LAYER
 Kontaktzone vergoldet min. 0,8µm ueber min. 1,3µm Ni-Zwischenschicht Crimpbereich min. 1µm verzinkt ueber Ni-Zwischenschicht
- 3 CANTILEVER SPRING INSIDE AND OUTSIDE 0.4-1.2µm Au
 Ueberfeder innen und aussen 0,4-1,2µm Au
- 4 CONTACT BODY, CONTACT SPRING INSIDE AND CRIMP AREA MIN. 1µm TIN PLATED OVER Ni-LAYER, TOUCHING AREA TO CANTILEVER SPRING AND CONTACT SPRING OUTSIDE SELECTIVE 0.8µm Au OVER MIN. 1.3µm Ni-LAYER
 Kontaktkoerper, Kontaktfeder innen und Crimpbereich min. 1µm verzinkt ueber Ni-Zwischenschicht, Anlageflaeche zur Ueberfeder und Kontaktfeder aussen selektiv 0,8µm vergoldet ueber min. 1µm Ni-Zwischenschicht
- 5 CONTACT ZONE AND TOUCHING AREA TO CANTILEVER SPRING MIN. 0.8µm SELECTIVE Au PLATED OVER 1.3µm Ni PLATED, CRIMP AREA MIN. 1µm TIN PLATED OVER Ni-LAYER
 Kontaktzone und Anlageflaeche zur Ueberfeder min. 0,8µm vergoldet ueber min. 1,3µm Ni-Zwischenschicht Crimpbereich min. 1µm verzinkt ueber Ni-Zwischenschicht
- 6 CONTACT BODY AND CRIMP AREA MIN. 1µm TIN PLATED OVER Ni-LAYER, TOUCHING AREA TO CANTILEVER SPRING SELECTIVE 0.8µm Au OVER MIN. 1.3µm Ni-LAYER
 Kontaktkoerper und Crimpbereich min. 1µm verzinkt ueber Ni-Zwischenschicht Anlageflaeche zur Ueberfeder selektiv 0,8µm vergoldet ueber min. 1,3µm Ni-Zwischenschicht
- 7 CONTACT OFF OPTIONAL
 Abschnitt\Freischnitt optional
- 8 CONTACT RE-TREATED WITH LUBRICANT BARRIERTA DISPERSION
 Kontakt mit Gleitmittel Barrierta Dispersion behandelt
- 9 VARIANTS WITH GAP-SIZE 0.3±0.1mm
 Varianten mit Gap-Size 0.3±0.1mm



ORDER-NO.	REV	ORDER-NO.	MATERIAL	SURFACE	DGB	WIRE CRIMP	WIRE CRIMP HEIGHT	LOOSE PIECE	APPLICATION TOOL	HAND TOOL	A	B	C	D	E	REMARKS
928810-6	A	-	CuSn4	1	0.5-1.0	E = 2.6 G = 2.8 D _{br} = 1.1	H = 3.6 K = 3.9 D = 1.8	0.5mm ² = 1.18 0.75mm ² = 1.27 1.0mm ² = 1.36	MQC-Applicator 878181-2	539635-1 mit Matrize: 539674-2	3.0	4.0	5.5	18.8	0.4	9
928810-3	A	928810-4	CuSn4	vorverzinkt min 1µm	FLR											
928810-1	A	928810-2	CuSn4	vorverzinkt min 1µm	FLR											
963884-2	A	963885-2	CuSn4	vorverzinkt min 1µm	>1.0-2.5	E = 3.6 G = 3.8 D _{br} = 1.8	H = 4.7 K = 4.9 D = 2.6	1.25mm ² = 1.44 1.5mm ² = 1.51 2.0mm ² = 1.64 2.5mm ² = 1.77	MQC-Applicator 878180-2	539635-1 mit Matrize: 539674-2	3.3	4.3	5.8	18.8	0.4	9
2-927773-1	P	2-927781-1	CuSn4	2	>1.0-2.5	E = 3.6 G = 3.8 D _{br} = 1.8	H = 5.5 K = 5.8 D = 3.6	1.25mm ² = 1.44 1.5mm ² = 1.51 2.0mm ² = 1.64 2.5mm ² = 1.77	MQC-Applicator 878190-2	539635-1 mit Matrize: 539674-2	3.3	4.3	5.8	18.8	0.4	
1-927773-1	P	1-927781-1	CuFe2	1												
927773-6	N	927781-6	CuSn4	vorverzinkt min 1µm	FLK											
927773-3	N	927781-3	CuSn4	vorverzinkt min 1µm	FLK											
927773-1	N	927781-1	CuFe2	vorverzinkt min 1µm	FLK											
2-927768-1	R	2-927777-1	CuSn4	2	>1.0-2.5	E = 3.6 G = 3.8 D _{br} = 1.8	H = 4.7 K = 4.9 D = 2.6	1.25mm ² = 1.44 1.5mm ² = 1.51 2.0mm ² = 1.64 2.5mm ² = 1.77	MQC-Applicator 878180-2	539635-1 mit Matrize: 539674-2	3.3	4.3	5.8	18.8	0.4	
1-927768-1	R	1-927777-1	CuFe2	3, 4												
927768-9	P	927777-9	CuSn4	1, 3, 4	FLR											
927768-6	P	927777-6	CuSn4	1												
927768-3	P	927777-3	CuSn4	vorverzinkt min 1µm												
927768-1	P	927777-1	CuFe2	vorverzinkt min 1µm												
2-927771-2	N	2-927779-2	CuSn4	3, 6												
2-927771-1	N	2-927779-1	CuSn4	2												
1-927771-1	N	1-927779-1	CuFe2	2												
927771-9	M	927779-9	CuSn4	3, 4	0.5-1.0	E = 2.6 G = 2.8 D _{br} = 1.1	H = 3.6 K = 3.9 D = 1.8	0.5mm ² = 1.18 0.75mm ² = 1.27 1.0mm ² = 1.36	MQC-Applicator 878181-2	539635-1 mit Matrize: 539674-2	3	4	5.5	18.8	0.4	
927771-8	N	927779-8	CuSn4	3, 5												
927771-6	M	927779-6	CuSn4	1												
927771-3	M	927779-3	CuSn4	vorverzinkt min 1µm												
927771-1	M	927779-1	CuFe2	vorverzinkt min 1µm												
2-927774-1	C	2-927776-1	CuSn4	2	0.2-0.5	E = 2.1 G = 2.1 D _{br} = 0.8	H = 2.7 K = 2.8 D = 1.4	0.2mm ² = 0.98 0.25mm ² = 1.00 0.35mm ² = 1.05 0.5mm ² = 1.12	MQC-Applicator 878332-2	539635-1 mit Matrize: 539737-2	2.5	3.5	5.6	18.8	0.4	
1-927774-1	C	1-927776-1	CuFe2	3, 5												
927774-8	C	927776-8	CuSn4	1												
927774-6	B	927776-6	CuSn4	1												
927774-3	B	927776-3	CuSn4	vorverzinkt min 1µm												
927774-1	B	927776-1	CuFe2	vorverzinkt min 1µm												
2-963708-1	C	2-963777-1	CuSn4	2	0.08-0.2	E = 1.7 G = 1.7 D _{br} = 0.6	H = 3.1 K = 3.2 D = 1.6	0.08mm ² = 0.79 0.14mm ² = 0.83 0.22mm ² = 0.87	MQC-Applicator 878599-2	734414-1	2.5	3.7	5.9	18.8	0.4	
1-963708-1	C	1-963777-1	CuFe2	1												
963708-6	B	963777-6	CuSn4	vorverzinkt min 1µm												
963708-3	B	963777-3	CuSn4	vorverzinkt min 1µm												
963708-1	B	963777-1	CuFe2	vorverzinkt min 1µm												

UNDEALD / ungedichtet

UNSEALD
 ungedichtet

THIS DRAWING IS NOT SUBJECT TO CONSTANT CHANGING SERVICE AND DOES NOT LAY CLAIM TO BE COMPLETE. FOR DEFINITE SPECIFICATION SEE RESPECTIVE TE CONNECTIVITY CUSTOMER DRAWINGS. FURTHER VERSIONS ON INQUIRY.

Diese Zeichnung unterliegt nicht dem ständigen Aenderungsdienst und erhebt keinen Anspruch auf Vollstaendigkeit. Verbindliche Angaben sind der jeweiligen TE CONNECTIVITY-Kundenzeichnung zu entnehmen.

Weitere Ausfuehrungen auf Anfrage.

THIS DRAWING IS A CONTROLLED DOCUMENT. DIESE ZEICHNUNG IST EIN KONTROLLIERTES DOKUMENT.

DATE: 09-JUN-99
 DW: J. HoB
 DW: J. HoB
 DW: J. HoB

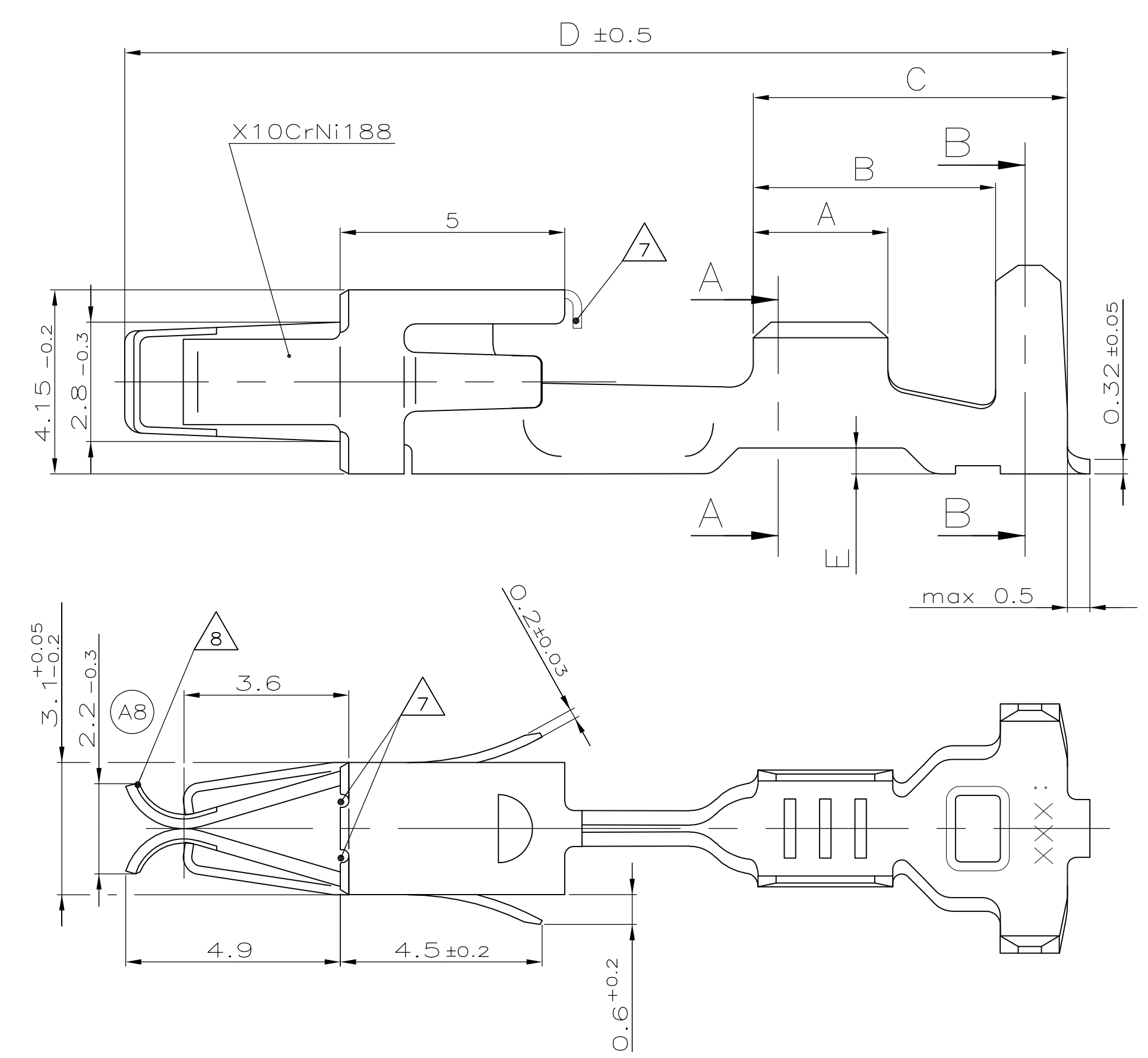
PRODUCT GROUP DRAWING FOR:
 JUNIOR POWER TIMER CONTACT

NOT the LATEST REVISION

REMARKS

Bemerkungen

- 1 CONTACT BODY PRE-SILVER PLATED MIN. 0.8µm CONTACT ZONE SELECTIVE PRE-SILVER PLATED MIN. 3µm
 Kontaktkoerper vorversilbert min. 0,8µm Kontaktzone selektiv vorversilbert min. 3µm
- 2 CONTACT ZONE GOLD PLATED MIN. 0.8µm OVER MIN. 1.3µm Ni-LAYER CRIMP AREA MIN. 1µm TIN PLATED OVER Ni-LAYER
 Kontaktzone vergoldet min. 0,8µm ueber min. 1,3µm Ni-Zwischenschicht Crimpbereich min. 1µm verzinkt ueber Ni-Zwischenschicht
- 3 CANTILEVER SPRING INSIDE AND OUTSIDE 0.4-1.2µm Au
 Ueberfeder innen und aussen 0,4-1,2µm Au
- 4 CONTACT BODY, CONTACT SPRING INSIDE AND CRIMP AREA MIN. 1µm TIN PLATED OVER Ni-LAYER, TOUCHING AREA TO CANTILEVER SPRING AND CONTACT SPRING OUTSIDE SELECTIVE 0.8µm Au OVER MIN. 1.3µm Ni-LAYER
 Kontaktkoerper, Kontaktfeder innen und Crimpbereich min. 1µm verzinkt ueber Ni-Zwischenschicht, Anlageflaeche zur Ueberfeder und Kontaktfeder aussen selektiv 0,8µm vergoldet ueber min. 1,3µm Ni-Zwischenschicht
- 5 CONTACT ZONE AND TOUCHING AREA TO CANTILEVER SPRING MIN. 0.8µm SELECTIVE Au PLATED OVER 1.3µm Ni PLATED, CRIMP AREA 1µm TIN PLATED OVER Ni-LAYER
 Kontaktzone und Anlageflaeche zur Ueberfeder min. 0,8µm vergoldet min. 1,3µm Ni-Zwischenschicht Crimpbereich min. 1µm verzinkt ueber Ni-Zwischenschicht
- 6 CONTACT BODY AND CRIMP AREA MIN. 1µm TIN PLATED OVER Ni-LAYER, TOUCHING AREA TO CANTILEVER SPRING SELECTIVE 0.8µm Au OVER MIN. 1.3µm Ni-LAYER
 Kontaktkoerper und Crimpbereich min. 1µm verzinkt ueber Ni-Zwischenschicht, Anlageflaeche zur Ueberfeder selektiv 0,8µm vergoldet ueber min. 1,3µm Ni-Zwischenschicht
- 7 CUT OFF OPTIONAL
 Abschnitt\Freischnitt optional
- 8 SWAGE ONLY FOR PN 929937, 929939, 929941
 Swage nur fuer PN 929937, 929939, 929941



SINGLE WIRE SEAL
 Einzel-Dichtungs-System

ORDER-No. STRIP FORM Bandware	REV	ORDER-No. LOOSE PIECE Einzelausfuhrung	MATERIAL Werkstoff	SURFACE Oberflaeche	DCB [mm²]	SECTION A-A Schnitt A-A		SECTION B-B Schnitt B-B		WIRE CRIMP Drahtcrimp		SECTION A-A Schnitt A-A		SECTION B-B Schnitt B-B		APPLICATION TOOL Anschlag-WKZ	HAND TOOL Handzange	EXTRACTION TOOL Ausdrueckwerkzeug No.: 968107-1	A	B	C	D	E	ORDER-No. SINGLE SEAL Einzeldichtung	ORDER-No. DEAD END PLUG Blindstopfen
						E ±0.3 G ±0.3 Dcr ±0.2	H ±0.3 K ±0.3 D ±0.2	H ±0.3 K ±0.3 D ±0.2	CH ±0.05	E ±0.3 G ±0.3 Dcr ±0.3	H ±0.3 K ±0.3 D ±0.2														
2-927766-1	E	2-929929-1	CuSn4	vorverzinkt min. 1µm	FLK	E = 3.6 G = 3.8 D = 1.8	H = 5.4 K = 4.6 D = 3.2	2.5mm² = 1.77 2.0mm² = 1.64 1.5mm² = 1.51		E = 2.8 G = 3.9 D = 1.7	H = 4.8 K = 4.2 R = 2.8	MQC-Applicator 2-878845-2	539635-1 mit Matrize: 539737-2	3.5	5.9	7.5	18.8	0.4					828905-1	828922-1	
1-927766-1	E	1-929929-1	CuFe2																						
927766-3	D	929929-3	CuSn4																						
927766-1	D	929929-1	CuFe2																						
2-929937-1	E	2-929938-1	CuSn4	vorverzinkt min. 1µm	FLR	E = 3.6 G = 3.8 D = 1.8	H = 5.4 K = 4.6 D = 3.2	2.5mm² = 1.77 2.0mm² = 1.64 1.5mm² = 1.51		E = 2.8 G = 3.9 D = 1.7	H = 4.8 K = 4.2 R = 2.8	MQC-Applicator 2-878845-2	539635-1 mit Matrize: 539737-2	3.5	5.9	7.5	21	0.4					828905-1	828922-1	
1-929937-1	E	1-929938-1	CuFe2																						
929937-6	E	929938-6	CuSn4																						
929937-3	E	929938-3	CuSn4																						
929937-1	E	929938-1	CuFe2																						
2-929939-1	E	2-929940-1	CuSn4	vorverzinkt min. 1µm	FLR	E = 2.6 G = 2.8 Dcr = 1.1	H = 5.4 K = 4.6 D = 3.2	1.0mm² = 1.36 0.75mm² = 1.27 0.5mm² = 1.18		E = 2.2 G = 2.8 Dcr = 1.2	H = 4.6 K = 4.2 R = 2.3	MQC-Applicator 878335-2	539635-1 mit Matrize: 539737-2	3	5.4	7	21	0.6					828904-1	828922-1	
1-929939-1	E	1-929940-1	CuFe2																						
929939-6	E	929940-6	CuSn4																						
929939-3	E	929940-3	CuSn4																						
929939-1	E	929940-1	CuFe2																						
2-927770-1	G	2-929930-1	CuSn4	vorverzinkt min. 1µm	FLR	E = 2.6 G = 2.8 Dcr = 1.1	H = 5.4 K = 4.6 D = 3.2	1.0mm² = 1.36 0.75mm² = 1.27 0.5mm² = 1.18		E = 2.2 G = 2.8 Dcr = 1.2	H = 4.6 K = 4.2 R = 2.3	MQC-Applicator 878335-2	539635-1 mit Matrize: 539737-2	3	5.4	7	18.8	0.6					828904-1	828922-1	
1-927770-1	G	1-929930-1	CuFe2																						
927770-8	G	929930-8	CuSn4																						
927770-6	F	929930-6	CuSn4																						
927770-3	F	929930-3	CuSn4																						
927770-1	F	929930-1	CuFe2																						
2-929941-1	E	2-929942-1	CuSn4	vorverzinkt min. 1µm	FLR	E = 2.1 G = 2.1 Dcr = 0.8	H = 5.4 K = 4.6 D = 3.2	0.5mm² = 1.12 0.35mm² = 1.05 0.25mm² = 1.0 0.2mm² = 0.98		E = 1.7 G = 2.1 Dcr = 0.8	H = 4.2 K = 4.35 R = 2.4	MQC-Applicator 878334-2	539635-1 mit Matrize: 539737-2	2.5	4.9	6.5	21	0.9					828904-1	828922-1	
1-929941-1	E	1-929942-1	CuFe2																						
929941-6	D	929942-6	CuSn4																						
929941-3	D	929942-3	CuSn4																						
929941-1	D	929942-1	CuFe2																						
1-927772-1	D	1-929931-1	CuFe2	vorverzinkt min. 1µm	FLR	E = 2.1 G = 2.1 Dcr = 0.8	H = 5.4 K = 4.6 D = 3.2	0.5mm² = 1.12 0.35mm² = 1.05 0.25mm² = 1.0 0.2mm² = 0.98		E = 1.7 G = 2.1 Dcr = 0.8	H = 4.2 K = 4.35 R = 2.4	MQC-Applicator 878334-2	539635-1 mit Matrize: 539737-2	2.5	4.9	6.5	18.8	0.9					828904-1	828922-1	
927772-3	C	929931-3	CuSn4																						
927772-1	C	929931-1	CuFe2																						

THIS DRAWING IS NOT SUBJECT TO CONSTANT CHANGING SERVICE AND DOES NOT LAY CLAIM TO BE COMPLETE. FOR DEFINITE SPECIFICATION SEE RESPECTIVE TE CONNECTIVITY CUSTOMER DRAWINGS.
 FURTHER VERSIONS ON INQUIRY.
 Diese Zeichnung unterliegt nicht dem staendigem Aenderungsdienst und erhebt keinen Anspruch auf Vollstaendigkeit. Verbindliche Angaben sind der jeweiligen TE CONNECTIVITY-Kundenzeichnung zu entnehmen.
 Weitere Ausfuhrungen auf Anfrage.

THIS DRAWING IS A CONTROLLED DOCUMENT. DESE ZEICHNUNG IST EIN KONTROLLIERTES DOCUMENT		DATE: 09-JUN-99	REV: 09-JUN-99	TE Connectivity	
DIMENSIONS: DIMENSIONEN		UNIT: mm	SCALE: 1:1	PRODUCT GROUP DRAWING FOR: JUNIOR POWER TIMER CONTACT	
TOLERANCES: TOLERANZEN		±0.2 mm	±0.1 mm	Product-Gruppen-Zeichnung fuer: JPT Kontakt	
FINISH: FINISCH		SEE TABLE	SCALE: 10:1	DRAWING NO: 114-18050	
MATERIAL: MATERIAL		SEE TABLE	SCALE: 2 x 2	DRAWING NO: 1355046	
CUSTOMER DRAWING/KUNDENZEICHNUNG		SCALE: 10:1	SHEET: 2 x 2	REV: A11	