

MATED WITH: PASSEND ZU: -	LOC A	DIST -	REVISIONS ÄNDERUNGEN DESCRIPTION BESCHREIBUNG			DATE	DWN	APVD	
			P	LTR					
PROJEKT NR.:	-		B6	REVISED PER ECO-11-005150			21MAR11	RK	HMR

Customer Drawing
for PN 927837


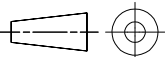
SEE 1355048

RELEASED FOR PUBLICATION
FREI FÜR VERÖFFENTLICHUNG
ALL RIGHTS RESERVED.
ALLE RECHTE VORBEHALTEN

THIS DRAWING IS UNPUBLISHED.
VERTRAULICHE UNVERÖFFENTLICHTE ZEICHNUNG.

COPYRIGHT - By -

-	-	-	-	-	-	-
CUSTOMER PART NO	PART NO	REV.	PCS.	MATERIAL	SURFACE COLOR	DESCRIPTION

DIMENSIONS: DIMENSIONEN mm TOLERANCES UNLESS OTHERWISE SPECIFIED: ALL GENERAL TOLERANCES P. P. ISO 2768 - mH -E DIN 16901 - 140 -E 0 PLC ± - 1 PLC ± - 2 PLC ± - 3 PLC ± - 4 PLC ± - ANGLES/WINKEL ± -	DWN T.Bersch 27-MAY-98	MATERIAL	FINISH OBERFLÄCHE/FARBE -	
	CHK V. Huhn 18-MAY-00	 TE Connectivity		
APVD M. Bleicher 19-MAY-00	NAME STANDARD-POWER-TIMER CONTACT STANDARD-POWER-TIMER KONTAKT			
PRODUCT SPEC PRODUKTSPEZ. -	SIZE A4	CAGE CODE 00779	DRAWING NO ZEICHNUNGS-NR. C-927837	RESTRICTED TO NUR FÜR -
APPLICATION SPEC VERARBEITUNGSSPEZ. -	WEIGHT GEWICHT -	CUSTOMER DRAWING / KUNDENZEICHNUNG		SCALE MASSSTAB -
		SHEET BLATT 1	OF VON 1	REV B6