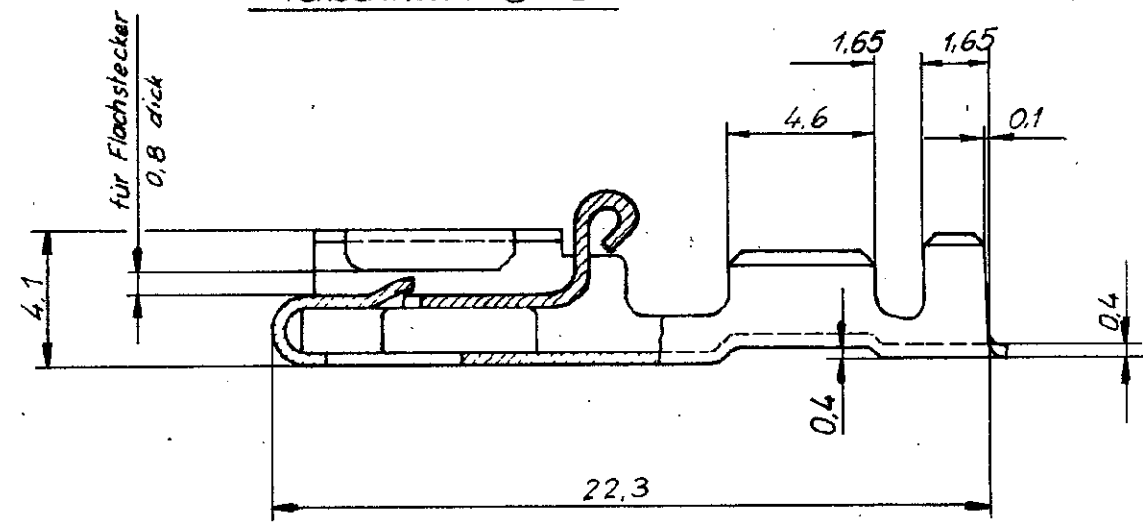


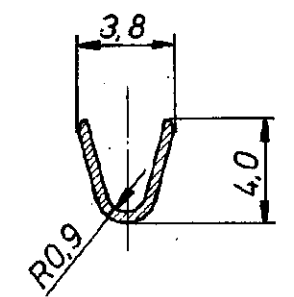
Zeichnung geschützt durch  
 © Copyright 1984  
 AMP DEUTSCHLAND GmbH  
 Alle Rechte vorbehalten

Index	Änderung	Tag	Name
A	Isolationscrimpänderung Ausf. 5 entfallen	13.11.84	J. Widder
B	IDW-Änderung	14.1.86	J. Widder
C	Zusatz: SPLICEFREE	25.6.91	Dunkel
G	Revisionsstand angepasst	19. Nov. 96	R. Schäfer

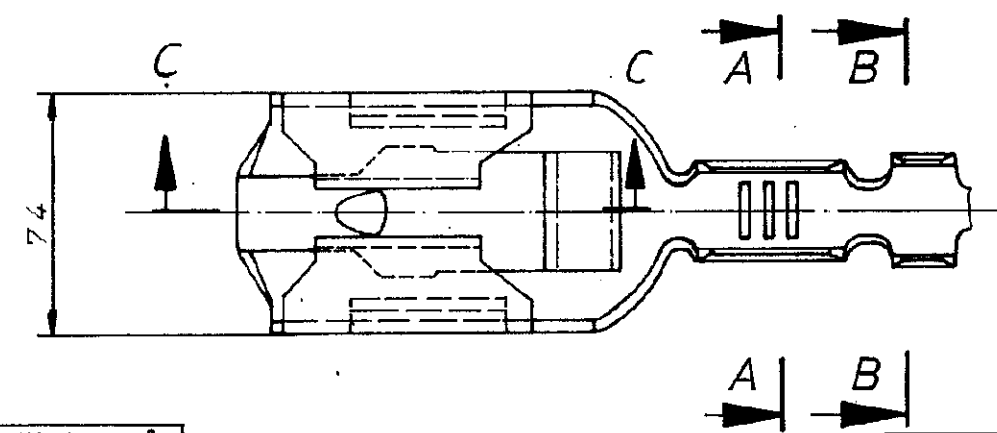
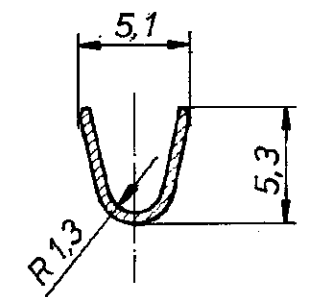
Teilschnitt: C-C



Schnitt: A-A



Schnitt: B-B



Drahtgrößenbereich: über 1... 2,5 mm<sup>2</sup>

Alle Bandausführungen sind 'SPLICEFREE'

Leitungsquerschnitt in mm <sup>2</sup> Cross-section in mm <sup>2</sup>		Single Connection Einzelanschl.								
		0.5	0.75	1.0	1.5	2.0	2.5	3.0	4.0	6.0
0.5			x	x	x	x				
0.75		x	x	x	x					
1.0		x	x	x	x					
1.5	x	x	x	x						
2.0	x	x								
2.5	x									
3.0										

Angeschl. Leiter: FLK-r Leitung  
 Leiter: F-Crimp  
 Isolation: Überlappungscrimp

927 855 -9	927 854 -9	CuZn 30	versilbert
-8	-8	CuSn 4	versilbert
-7	-7	CuSn 4	vorverzinkt
-6	-6	CuZn 30	vorverzinkt
-4	-4	CuSn 4	verzinkt
-3	-3	CuZn 30	verzinkt
-2	-2	CuSn 4	blank
927 855-1	927 854-1	CuZn 30	blank
Bestell-Nr. für Einzelausführung Crimp vorgeformt	Bestell-Nr	Werkstoff	Oberfläche Farbe
Gez: 16.7.84 Widder	Gez: 16.7.84 Hehl		

**AMP** AMP DEUTSCHLAND GmbH

Bezeichnung: **POSITIVE LOCK - Steckhülse**

Material: 0.2 mm

Form: **B**

Zeichnungs-Nr: **927 854**

Maßstab: **5:1**

**K.**