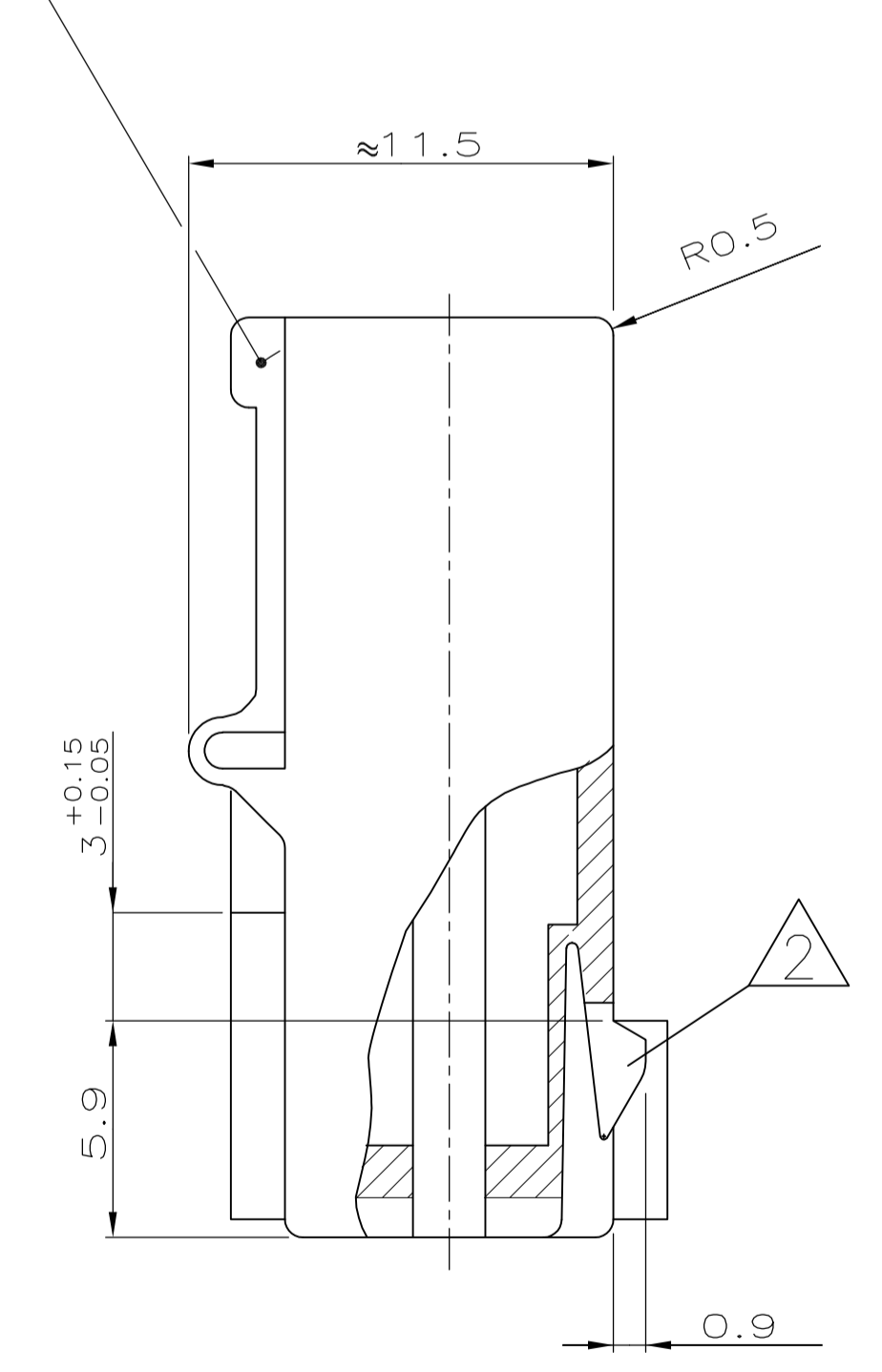


Bemerkungen
NOTES

- 1 Kammer geeignet für TE Connectivity Timer-Kontakte: PN 926965
CAVITY SUITABLE TO TE Connectivity TIMER-CONTACTS: PN 926973
PN 926005
PN 926006
PN 927833
PN 927837
- 2 Rasthaken zwischen Kammer Nr. ... (siehe Blatt 2 von 2)
LOCKING LATCH BETWEEN CAVITY NO. ... (SEE SHEET 2 OF 2)
- 3 Kodierrippe zwischen Kammer Nr. ... (siehe Blatt 2 von 2)
KEYING RIB BETWEEN CAVITY NO. ... (SEE SHEET 2 OF 2)
- 4 Polarisierungsrippen durchgehend bis Scharnier, nach unten (Lage "a")
oder oben (Lage "b") versetzt, bei Kammer Nr. ... (siehe Blatt 2 von 2)
POLARIZATION RIB GO THROUGH TO HINGE, POSITION "a" OR
"b", AT CAVITY NO. ... (SEE SHEET 2 OF 2)
- 5 Verrastung für Deckel bei Kammer Nr. ... (siehe Blatt 2 von 2)
LOCKING DEVICE FOR COVER AT CAVITY NO. ... (SEE SHEET 2 OF 2)
- 6 Firmenlogo und Teile-Nr.
ARTWORK-LOGO AND PART #
- 7 Kammernummer
CAVITY NUMBER
- 8 Tiefenanschlag zwischen Kammer Nr. 1 und 2, ebenfalls
zwischen der letzten und vorletzten Kammer
MATING STOP BETWEEN CAVITY NO. 1 AND 2, ALSO
BETWEEN THE LAST AND THE LAST BUT ONE CAVITY
- 9 Maß A und Maß B siehe Blatt 2 von 2
DIMENSION A AND DIMENSION B SEE SHEET 2 OF 2
- 10 Passender TE Connectivity Gegenstecker: (siehe Stückliste)
MATED WITH TE Connectivity CONNECTOR: (SEE PARTS LIST)
- 11 Generell passende Flachsteckerwanne siehe Geräteanschlußzeichnung 88-9935-3
GENERAL SUITABLE TAB HEADER HOUSING SEE DRAWING 88-9935-3
- 12 Leiterplattenanschluß siehe Zeichnung 88-9935-1
CONNECTION TO THE PC BOARD SEE DRAWING 88-9935-1
- 13 SPECIAL HOUSING: MATERIAL MEET REQUIREMENTS OF UL94 V0 AND GWT 750 NO FLAME (IEC 60695-2-11)
- 14 PRELIMINARY PART: NOT YET RELEASED FOR PRODUCTION
- 15 MATERIAL: PA66 UL94 V0 AND GWT 750 NO FLAME (IEC 60695-2-11)

Deckel geschlossen gezeichnet
COVER DRAWN CLOSED



Ansicht "Z"
VIEW "Z"

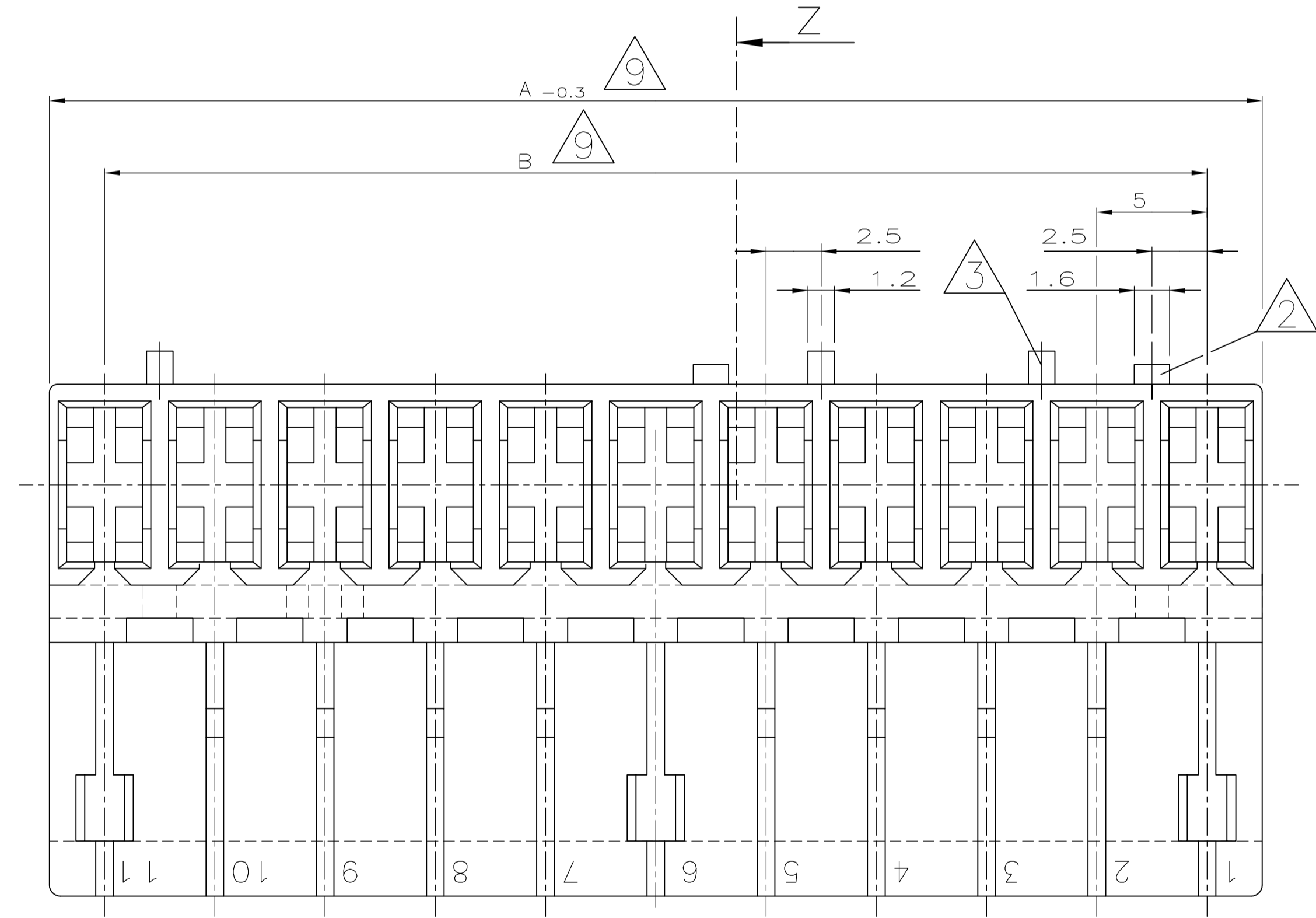


Tabelle mit Ausführungsvarianten
und Bestellnummern auf Blatt 2 von 2
LIST WITH DIFFERENT STYLINGS AND
PARTNUMBERS SEE SHEET 2 OF 2

siehe Blatt 2 / SEE SHEET 2				
BESTELL-NR.	POS.	STÜCK	BENENNUNG EINZELTEIL	WERKSTOFF
				OBERFLÄCHE FARBE

THIS DRAWING IS A CONTROLLED DOCUMENT. DIESE ZEICHNUNG IST EIN KONTROLLIERTES DOKUMENT.		DIN G.Holgus 20.02.89
DIMENSIONS: MASSEINHEITEN: mm		CIK B.Schnaubelt 20.02.89
TOLERANCES UNLESS OTHERWISE SPECIFIED: ALLE DIMENSIONEN		APVD
0. PLC ± —	1. PLC ± 0.2mm	PRODUCT SPEC PRODUKTSPEZ
2. PLC ± —	3. PLC ± —	APPLICATION SPEC VERARBEITUNGSSPEZ
4. PLC ± —	ANGLES / WINKEL ± 1°	WEIGHT GEWICHT
FINISH / OBERFLÄCHE / FARBE		SCALE MASSSTAB

ZEICHNUNG GÜLTIG AB			
STE TE Connectivity			
NAME			
2-12 pol. Standard-Timer Gehäuse mit Innenverrastung, Raster 5mm 2-12 POS. STANDARD-TIMER HOUSING WITH INTERIOR LOCKING, PITCH 5mm			
SIZE	CAGE CODE	DRAWING NO. ZEICHNUNGS-NR.	RESTRICTED TO KUPFERN
A1	00779	928343	—
CUSTOMER DRAWING / KUNDENZEICHNUNG		SCALE MASSSTAB	SHEET BLATT
		5:1	1 OF 2
		REV	B6

~ 927740

THIS DRAWING IS UNPUBLISHED.
VERTRAULICHE UNVERÖFFENTLICHTE ZEICHNUNG

RELEASED FOR PUBLICATION
FREI FUER VEROEFFENTLICHUNG
ALL RIGHTS RESERVED.
ALLE RECHTE VORBEHALTEN

VERWENDET FÜR

WAR NR.

CAD-ORIGINAL
ZEICHNUNG NICHT ÄNDERN

ÄNDERUNGEN DIE DEM TECH-
NISCHEN FORTSCHRITT DIENEN,
BEHALTEN WIR UNS VOR

LOC
DIST

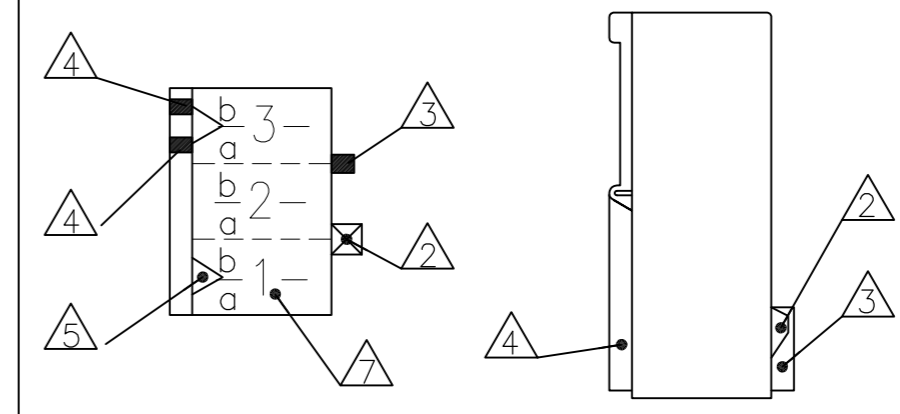
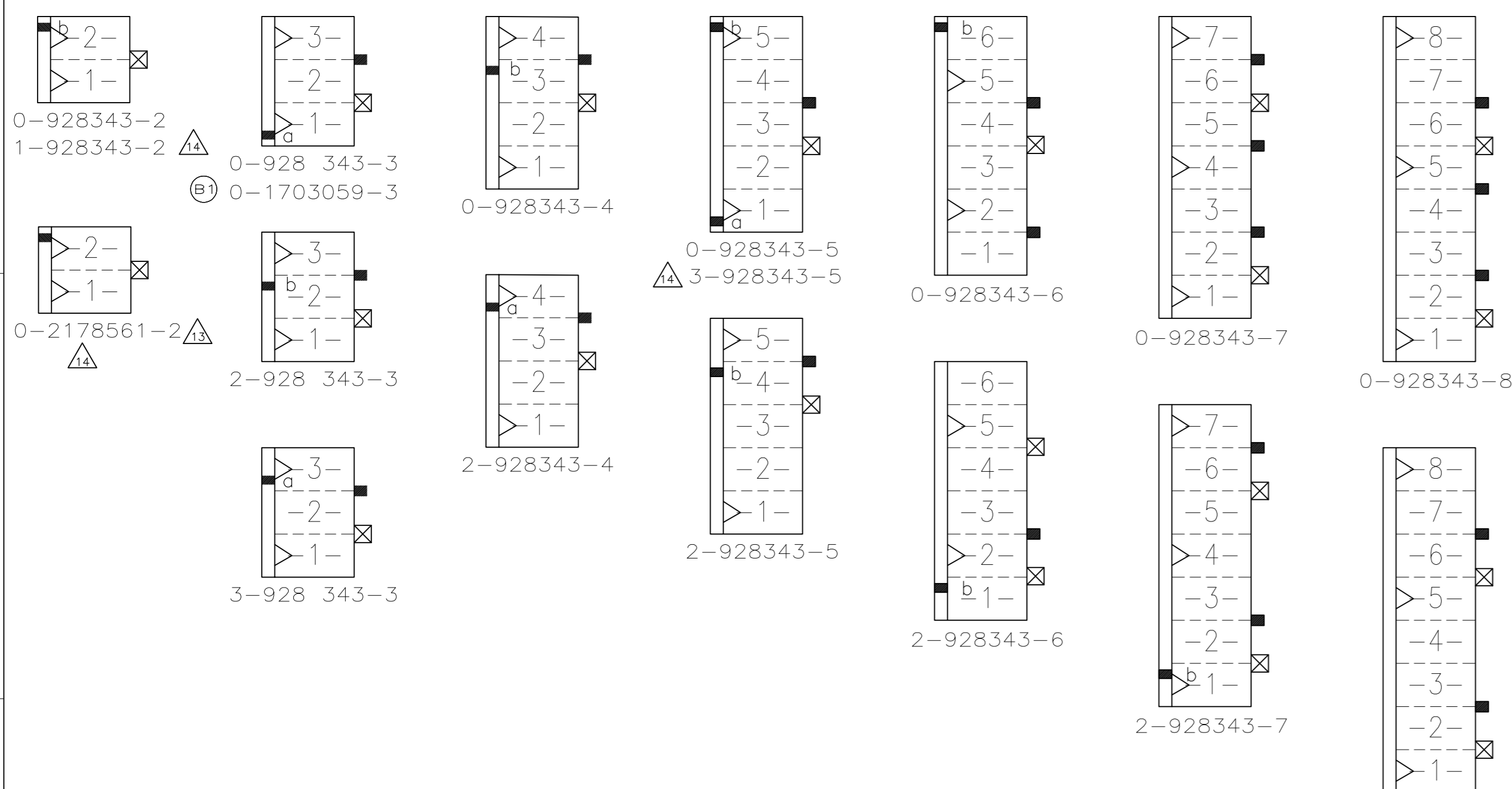
REVISIONS
ÄNDERUNGEN

DESCRIPTION
BESCHREIBUNG

DATE
DWN
APVD

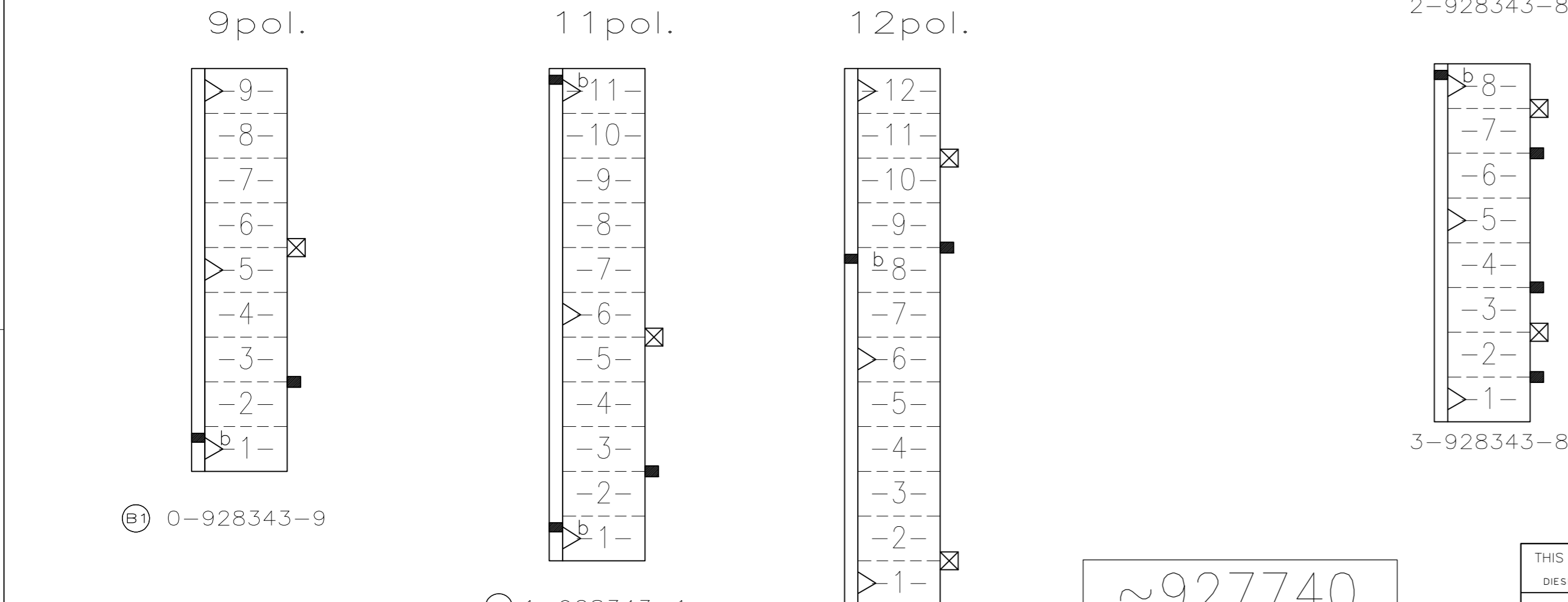
P	LTR	DESCRIPTION	DATE	DWN	APVD
-	-	SEE SHEET 1	-	-	-

2pol. 3pol. 4pol. 5pol. 6pol. 7pol. 8pol.



Darstellung:
Lage der Kodier- und
Polarisierungsrippen und
Rastfedern am Gehäuse

DESCRIPTION:
POSITION OF KEYING RIB AND THE
LOCKING LATCH AT THE HOUSINGS



14	3-928343-5	5	25	20	natur	PA6.6	15	1	0-927742-5	11 12
14	1-928343-2	2	10	5	natur	PA6.6	15	1		11 12
14	0-2178561-2	2	10	5	natur	PA6.6	13	1		-
B1	0-1703059-3	3	15	10	natur	PA6.6 V-0	A		0-927742-3	▲▲▲
	1-928343-2	12	60	55	natur		B		▲▲▲	
	1-928343-1	11	55	50	natur		B		▲▲▲	
	0-928343-9	9	45	40	natur		B		▲▲▲	
	3-928343-8	8	40	35	grau		B		▲▲▲	
	2-928343-8	8	40	35	schwarz		B		0-928230-8	▲▲▲
	0-928343-8	8	40	35	natur		B		0-928309-8	▲▲▲
	2-928343-7	7	35	30	schwarz		B		▲▲▲	
	0-928343-7	7	35	30	natur		B		0-928309-7	▲▲▲
	2-928343-6	6	30	25	schwarz		B		▲▲▲	
	0-928343-6	6	30	25	natur		B		0-927742-6	▲▲▲
	2-928343-5	5	25	20	schwarz		B		▲▲▲	
	0-928343-5	5	25	20	natur		B		0-927742-5	▲▲▲
	2-928343-4	4	20	15	schwarz		B		▲▲▲	
	0-928343-4	4	20	15	natur		B		0-927742-4	▲▲▲
	3-928343-3	3	15	10	grau		B		▲▲▲	
	2-928343-3	3	15	10	schwarz		B		▲▲▲	
	0-928343-3	3	15	10	natur		B		0-927742-3	▲▲▲
	0-928343-2	2	10	5	natur		B		▲▲▲	
	Bestell-Nr.	Pol-zahl	Maß A	Maß B	Farbe	Material	Rev.	Gegenstecker	▲	
	PART NO.	POS.	DIM A	DIM B	COLOUR	MATERIAL	REV.	MATED WITH	▲	

PAG. 6
 JULON
 2

~927740

Bemerkungen siehe Blatt 1 von 2
NOTES SEE SHEET 1 OF 2

THIS DRAWING IS A CONTROLLED DOCUMENT. DWN 20.02.89
DIESE ZEICHNUNG IST EIN KONTROLLIERTES DOKUMENT. CHK 20.02.89

G.Holaus
B.Schnaubelt

TE Connectivity

2-12 pol. Standard-Timer Gehäuse mit Innenverrastung, Raster 5mm
2-12 POS. STANDARD-TIMER HOUSING WITH INTERIOR LOCKING, PITCH 5mm

NAME
PRODUCT SPEC
APPLICATION SPEC

SCALE MASSSTAB 2:1
SHEET BLATT 2 OF VON 2
REV B6