

4

3

2

1

NICHT VERMASSTE KANTEN  
SIND NICHT MAßSTÄBLICH

ÄNDERUNGEN ÜDIE DEM TECH-  
NISCHEN FORTSCHRITT DIENEN,  
BEHALTEN WIR UNS VOR

**VERTRAULICH**

UNVERFFENTLICHTE ZEICHNUNG. ALLE RECHTE  
VORBEHALTEN. VERVIELFÄLTIGUNG UND WEITERGABE  
NUR MIT GENEHMIGUNG DURCH AMP DEUTSCHLAND GMBH

ZEICHNUNG GESCH TZTÜDURCH  
©COPYRIGHT 1989

AMP DEUTSCHLAND GMBH  
ALLE RECHTE VORBEHALTEN

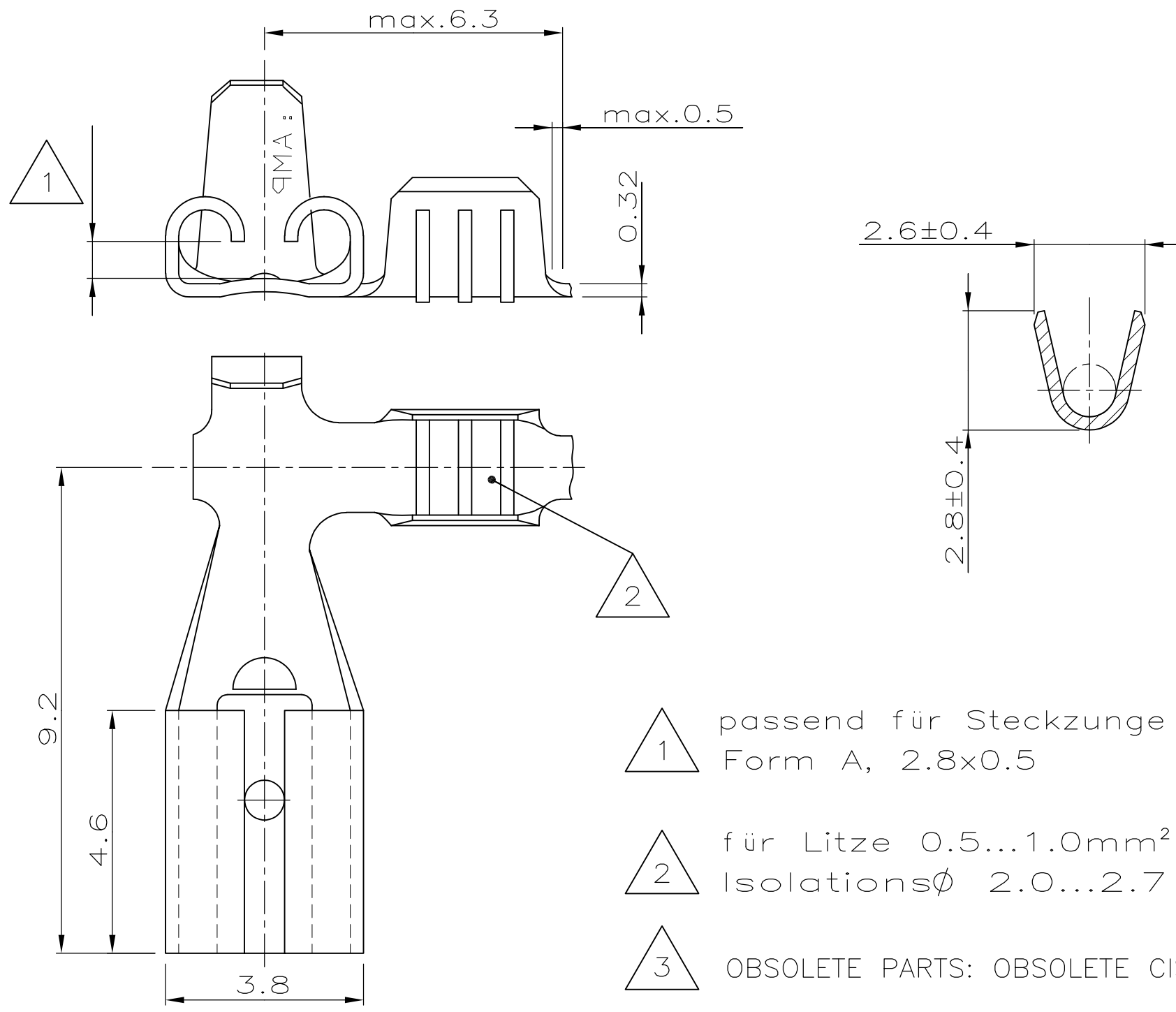
REV.	ÄNDERUNG	DATUM	NAME
A	Änderungsindex harmonisiert mit Prod.-Zchnng.	19.04.95	Rudolph
B	928885-3 HINZU.	15.12.98	ATZM.
B1	REVISED PER ECO-09-023929	20OCT09	AEG

NUMMER 928885

VERWENDET FÜR -

CAD-ORIGINAL  
ZEICHNUNG NICHT ÄNDERN

WAR NR. -  
PASSEND ZU -



- △ 1 passend für Steckzunge nach DIN46244 Form A, 2.8x0.5
- △ 2 für Litze 0.5...1.0mm<sup>2</sup>, Isolationsø 2.0...2.7
- △ 3 OBSOLETE PARTS: OBSOLETE CIS STREAMLINING PER D.RENAUD/D.SINISI

BESTELL-NR.	POS.	STÜCK	BENENNUNG EINZELTEIL	WERKSTOFF	OBERFLÄCHE FARBE
928885-3	-	-	FASTON-Steckhülse	CuSn4	blank
<del>928885-2</del>	-	-	<del>FASTON-Steckhülse</del>	<del>CuZn30</del>	<del>verzinkt</del>
928885-1	-	-	FASTON-Steckhülse	CuZn30	blank
			GEZ. Kürschner	11.1.90	GEPR. Plöß er

ZEICHNUNG GÜLTIG AB .....

**AMP** AMP DEUTSCHLAND G.m.b.H.  
Langen b.Ffm., West Germany

BENENNUNG  
FASTON-Steckhülse, 90° Version  
Größe 2.8x0.5

**K**

MASSTAB 10:1  
FORMAT A3  
ZEICHNUNGS-NR. 928885  
BLATT 1 VON 1  
REV. B1

△ 3 OBSOLETE

D

C

B

A