

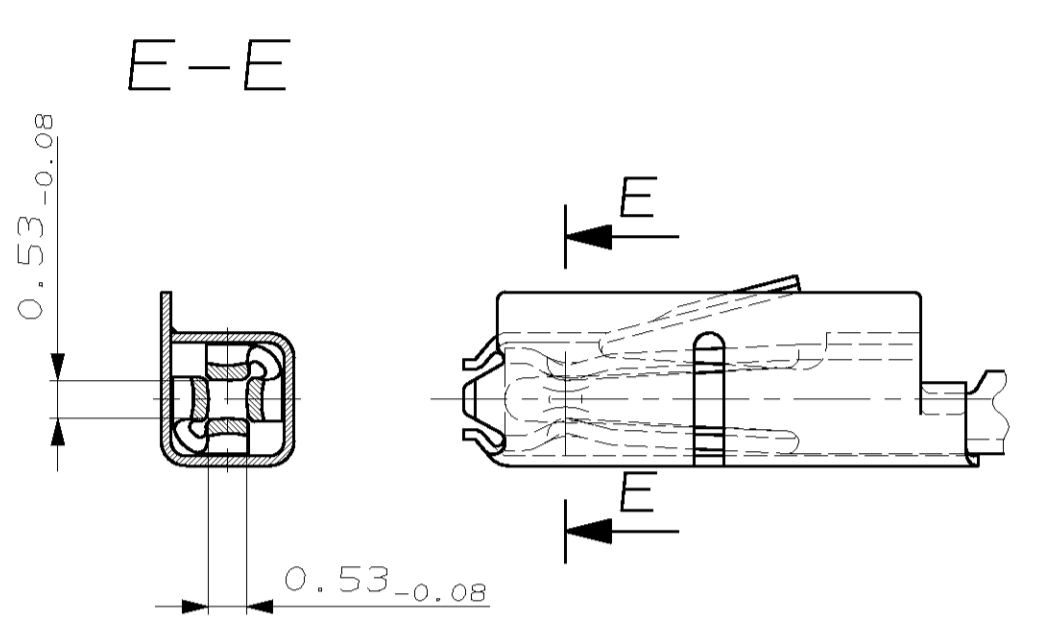
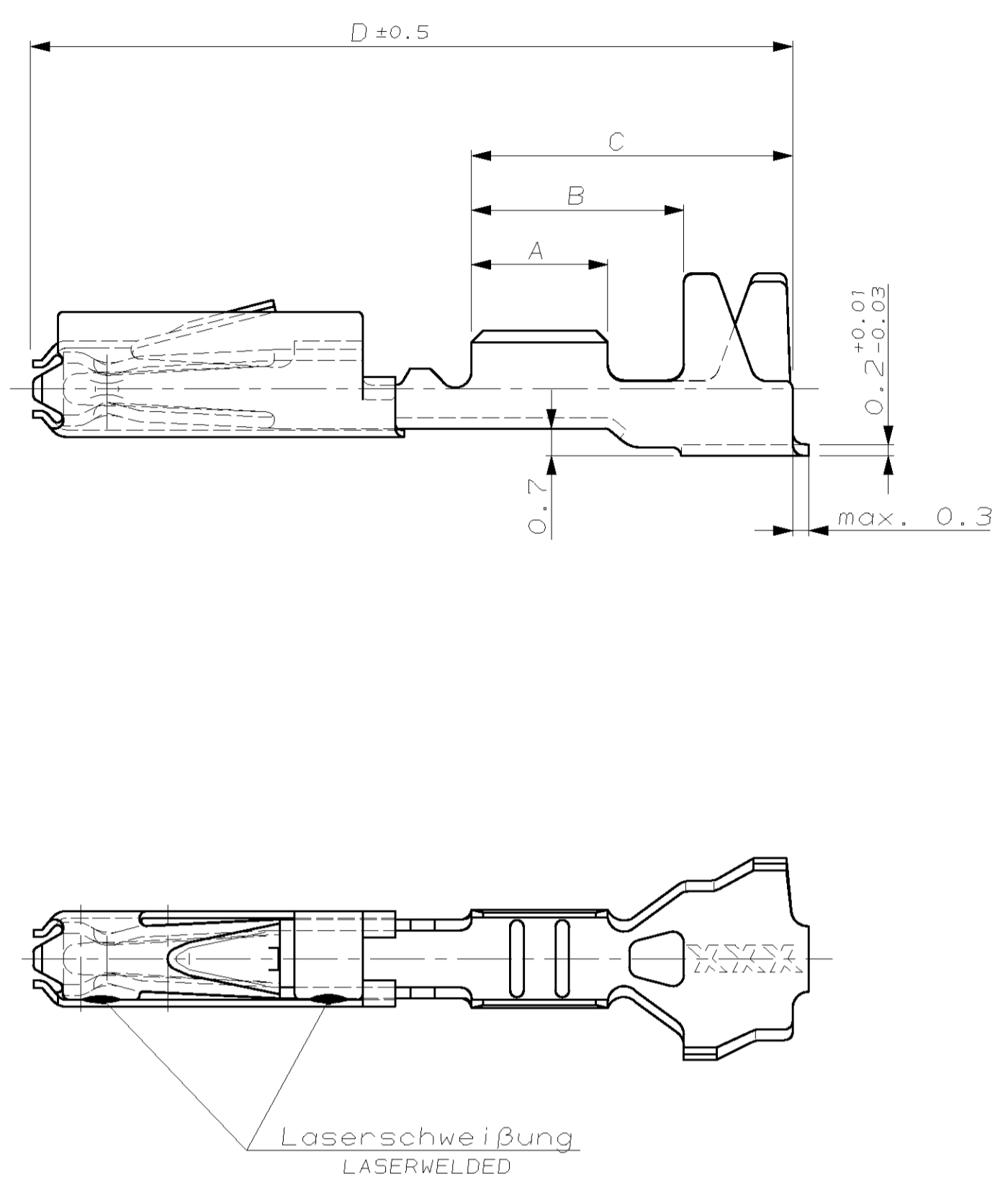
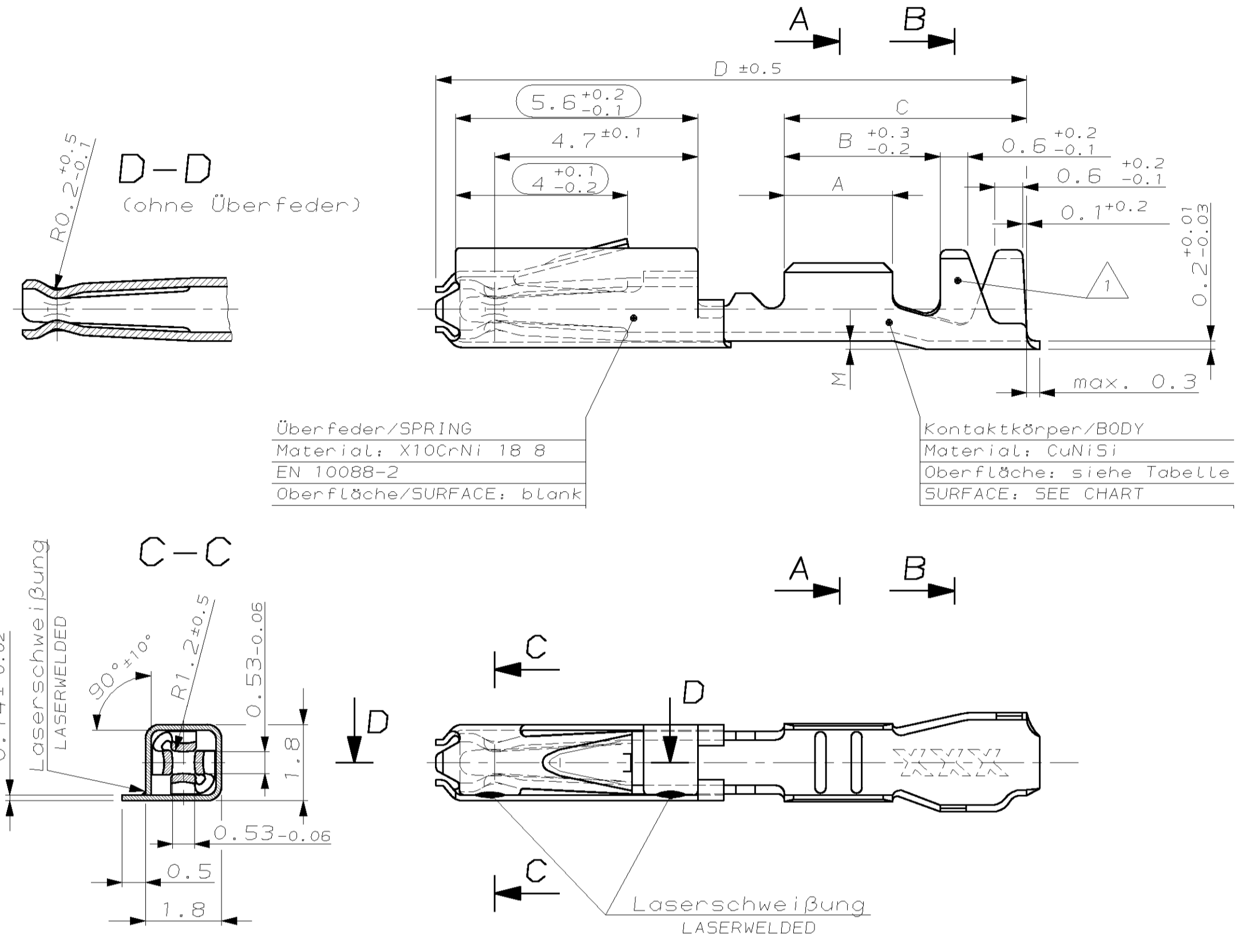
REV. NO.	DATE	BY	CHK	DESCRIPTION
C1	06.06.02	SG	RJ	E600 1821 02
C2	13.08.03	ABR	HK	E640 0129 03
C3	11.09.03	HafoL	HK	E640-0367-03
C4	16.03.04	ABR	HK	E640-0659 04
C5	19.07.05	KF	HK	ECR-05-007059
C6	07.03.06	ABR	HK	ECR-06-005490

Normale Anwendung
USUAL APPLICATION

Verzinnete Ausführung
TINNED VERSION

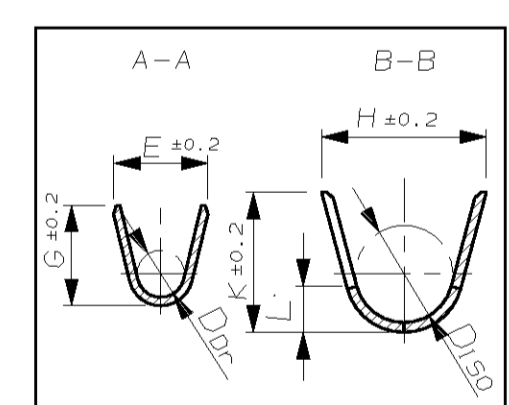
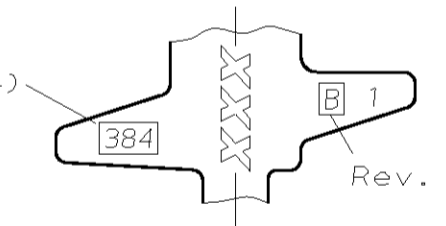
Einzel-Dichtungs-System
SINGLE-WIRE-SYSTEM

Vergoldete Ausführung
GOLD VERSION



Bemerkungen
NOTES

- Datumscode (Woche / Jahr, z.B. KW38 / Jahr 2004) und Tyco-Revision (z.B. Rev.B)
DATE-CODE (WEEK / YEAR (E.G. WEEK 38 / YEAR 2004) AND TYCO REVISION (E.G. REV. B))
- Passend zu Stiftkontakt siehe Zeichnung: AMP; 929453
SUITABLE FOR PIN CONTACT SEE DRAWING:
- Recyclingklasse nach BMW N113 99.0 R3
RECYCLINGGLASS TO
- Einzelheiten der Ausführung bleiben dem Hersteller überlassen
DETAILS OF DESIGN ARE LEFT TO MANUFACTURER
- Nur für FLR-Leitung nach DIN 72551, Teil 6
FOR FLR-CONDUCTOR ACCORDING TO DIN 72551-6 ONLY
- Gereelte Ausführung: AMP; 963379-7
REELED VERSION:
- Gereelte Ausführung: AMP; 963379-6
REELED VERSION:
- Bei 0.5mm²-Leitung im Airbagpfad ist die Verwendung der Kontakte fuer Drahtgrößenbereich 0.5 ... 0.75mm² vorgeschrieben.
FOR 0.5mm²-WIRE IN AIRBAG-APPLICATIONS THE CONTACT FOR WIRE-SIZE 0.5 ... 0.75mm² IS PRESCRIBED.
- Fuer Ag-Varianten sind keine Laboruntersuchungen verfuegbar, deshalb sind diese Pn's nicht in der Produktspez. aufgefuehrt.
FOR Ag-VARIANTS TESTS ARE NOT AVAILABLE, Ag Pn'S ARE NOT IN PRODUCTSPEC.



AMP BESTELL-NR. ORDER NO.	REV.	Einzelteil-Lösung LOOSE PIECE AMP-BESTELL-NR. AMP-ORDER-NO.	VERSION	DGB WIRE-SIZE-RANGE [mm ²]	OBERFLÄCHE SURFACE	Länge LENGTH	Drahtcrimp WIRE CRIMP	ISO crimp INSU. CRIMP	Gewicht WEIGHT	Verarbeitung APPLICATION	DGB [mm ²]	Isolations- INSUL.-DIA. [mm]	für Kammer-ø 3.45 mm FOR CAVITY-DIA. 3.45mm	für Kammer-ø 4 mm FOR CAVITY-DIA. 4mm	Zugehörige Einzeldichtung/ SUITABLE SINGLE-WIRE-SEAL		
965906-6	C	965907-6	Einzel-Dichtungs- System SINGLE WIRE SYSTEM	0.5 - 0.75	Ag	A = 2.8 B = 4.2 C = 6.2 D = 14.3	E = 2 G = 2.1 D _{cr} = 1	H = 3.5 K = 3.4 L = 1.5 D _{1cr} = 2.4	0.13	Siehe Verarbeitungs- spezifikation SEE	0.75		Blindstopfen RUBBER PLUG AMP; 967056-1	bLau BLUE AMP; 963143-1	weiß WHITE		
965906-5	D	965907-5			Au							0.5	1.4-1.9	AMP; 967067-1	grün GREEN AMP; 963142-1	schwarz BLACK	
965906-1	C	965907-1			Sn												
962885-6	H	963727-6	Einzel-Dichtungs- System SINGLE WIRE SYSTEM	0.25 - 0.5	Ag	A = 2.5 B = 3.9 C = 5.9 D = 14	E = 1.8 G = 1.8 D _{cr} = 0.8	H = 3.5 K = 3.4 L = 1.5 D _{1cr} = 2.4	0.13	APPLICATIONS SPEC. 114-18025	0.35	0.9-1.4	AMP; 967067-2	gelb YELLOW AMP; 963142-2	grau GREY		
962885-5	J	963727-5			Au							0.2					
962885-1	H	963727-1			Sn												
-	-	-	-	0.14 - 0.22	Au	A = 2.5 B = 3.7 C = 5.4 D = -	E = 1.5 G = 1.5 D _{cr} = 0.65	H = 3.5 K = 3.4 L = 1.5 D _{1cr} = 2.4	0.13								
963715-6	H	963729-6	normale Anwendung USUAL APPLICATION	0.5 - 0.75	Ag	A = 2.8 B = 3.9 C = 5.6 D = 13.7 M = 0.2	E = 2 G = 2.1 D _{cr} = 1	H = 2.7 K = 2.9 L = 0.7 D _{1cr} = 1.6	0.11								
963715-5	J	963729-5			Au												
963715-1	H	963729-1			Sn												
928999-6	R	963726-6	normale Anwendung USUAL APPLICATION	0.25 - 0.5	Ag	A = 2.5 B = 3.6 C = 5.6 D = 13.7 M = 0.2	E = 1.8 G = 1.8 D _{cr} = 0.8	H = 2.3 K = 2.3 L = 0.6 D _{1cr} = 1.4	0.11	Siehe Verarbeitungs- spezifikation SEE APPLICATIONS SPEC 114-18021							
928999-5	S	963726-5			Au												
928999-1	R	963726-1			Sn												
1355717-5	B	1355718-5	normale Anwendung USUAL APPLICATION	0.14 - 0.22	Au	A = 2.5 B = 3.7 C = 5.4 D = 13.7 M = 0	E = 1.5 G = 1.5 D _{cr} = 0.65	H = 2 K = 2 L = 1.1 D _{1cr} = 1.1	0.1								
1355717-1	B	1355718-1			Sn												

M1:1

<p>THIS DRAWING IS UNPUBLISHED. VERTRAULICHE UNVERÖFFENTLICHTE ZEICHNUNG. RELEASED FOR PUBLICATION. FÜR DEN VERÖFFENTLICHUNG. 1999. BY AMP INCORPORATED. ALL RIGHTS RESERVED. AMP PATENT INFORMATION.</p>		<p>AMP Deutschland GmbH D - 63225 Langen</p>	
<p>DIMENSIONS: mm TOLERANCES UNLESS OTHERWISE SPECIFIED: ALL DIMENSIONS</p>		<p>DATE: 05-JAN-99 DRAWN: G. Garcia CHK: M. Jetter APP: M. Bleicher</p>	
<p>DIN 6930-6 D: PLG + F: PLG + S: PLG -</p>		<p>PRODUCT SPEC: 108-18030 APPLICATION SPEC: VERABREITUNGSSPEZ.</p>	
<p>MATERIAL: -</p>		<p>SIZE: A1 CAGE CODE: 00779 DRAWING NO.: 929454 CUSTOMER DRAWING: /SONDERZEICHNUNG</p>	
<p>RESTRICTED TO: -</p>		<p>DATE: 10.11.06 REV: 06</p>	