

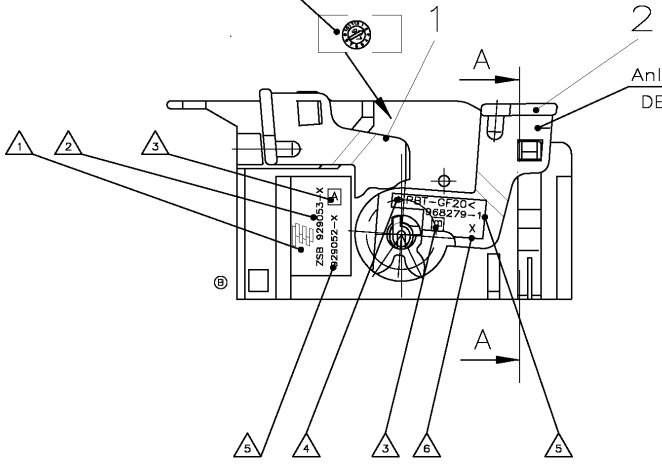
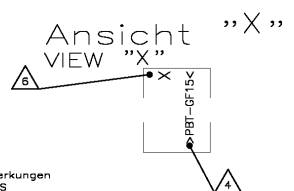
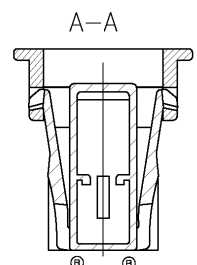
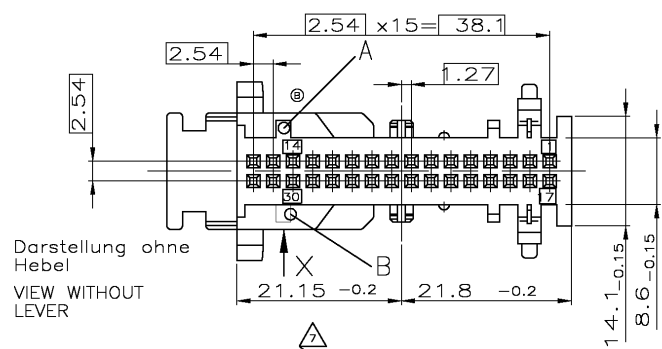
4

3

2

1

THIS DRAWING IS UNCLASSIFIED FREI FÜR VERÖFFENTLICHUNG		RELEASED FOR PUBLICATION FREI FÜR VERÖFFENTLICHUNG	1995 . . .	MATED WITH: PASSEND ZU:	LOC.	DIST.	REVISIONS ÄNDERUNGEN					
© COPYRIGHT 1997 BY TYCO ELECTRONICS CORPORATION. ALLE RECHTE VORBEHALTEN		SEE TABLE		SEE TABLE	AI	-	P	LTR	DESCRIPTION BESCHREIBUNG	DATE	DWN	APVD
					PROJEKT-NR.: 95-52246			B2	SEE ECN EGA0-0348-05	15FEB05	HS	VB
								B3	SEE E-10-001619	22JAN10	HS	RH



Anlieferungszustand
DELIVERY POSITION

- Bemerkungen
NOTES
- ① AMP-Lego oder TE-Logo
AMP-LOGO OR TE-LOGO
 - ② Bestell-Nummer
ORDER-NUMBER
 - ③ Werkzeugaenderungsindex
REVISIONS-NUMBER
 - ④ Werkstoffkennzeichnung
MATERIAL MARKING
 - ⑤ Teile-Nr.
PART NO.
 - ⑥ Nestmarkierung
CAVITY MARKING
 - ⑦ Produktions-Datum
PRODUCTION-DATE
 - ⑧ Designhoheit liegt bei einem OEM
DESIGN SUPREMACY IS SUBJECT TO A OEM
 - ⑨ Verpackung: Schüttgut im Karton
PACKAGING: BULK MATERIAL IN CARDBOX
 - ⑩ Verzugsbedingt
CAUSED BY WARPAGE
- ① 32POS. CONNECTOR CONTAINS :
32pol. Steckverbinder besteht aus :
X-987598-1 PINHEADER, CODING A, Stiftwanne Kodierung A
X-987598-2 PINHEADER, CODING B, Stiftwanne Kodierung B
929053-1 COVER WITH LEVER, CODING A, Abdeckk. m. Hebel, Kodierung A
929053-2 COVER WITH LEVER, CODING B, Abdeckk. m. Hebel, Kodierung B
988285-1 MQS SOCKET HSG., MQS-Buchsengehäuse

ORDER NO.	REV.	COD.	DESCRIPTION	POS.	QTY.	MATERIAL	SURFACE COLOR	ITEM NO
929053-2	B	B	LEVER / Hebel	2	1	PBT-GF20	BLACK / schwarz	4
			SHIELD / Abdeckkappe	1	1	PBT-GF15	BLAU / blau	3
929053-1	B	A	LEVER / Hebel	2	1	PBT-GF20	BLACK / schwarz	2
			SHIELD / Abdeckkappe	1	1	PBT-GF15	GREY / grau	1

THIS DRAWING IS A CONTROLLED DOCUMENT. DIESE ZEICHNUNG IST EIN KONTROLLIERTES DOKUMENT.		DWN L.Pawlik	04DEC97	Tyco Electronics Tyco Electronics Corporation 64625 Bensheim	
DIMENSIONS: MASSEINHEITEN mm		CHK L.Post	04DEC97	NAME	
TOOLERANCES UNLESS OTHERWISE SPECIFIED: ALLE DIMENSIONSTOLERANZEN		APVD -	-	SHIELD FOR MQS REC. HSG., 32 POS. Abdeckkappe fuer MQS-Buchsengeh., 32pol	
0 PLC ± 0.3 1 PLC ± 0.3 2 PLC ± 0.3 3 PLC ± 0.3 4 PLC ± 0.3 ANGLES / WINKEL ± 2		PRODUCT SPEC PRODUKTSPEZ 108-18548-0	-	SIZE CAGE CODE DRAWING NO ZEICHNUNGS-NR.	
FINISH / OBERFLÄCHE / FARBE		APPLICATION SPEC VERARBEITUNGSSPEZ 114-18174-0	-	A3 00779 929053	
SEE TABLE		WEIGHT GEWICHT 5.7g (A1)	-	RESTRICTED TO NUR FÜR	
SEE TABLE		CUSTOMER DRAWING / KUNDENZEICHNUNG		SCALE MASSSTAB 2:1	SHEET BLATT 1 OF 1 REV B3

AMP 1470-19 REV 31MAR2000