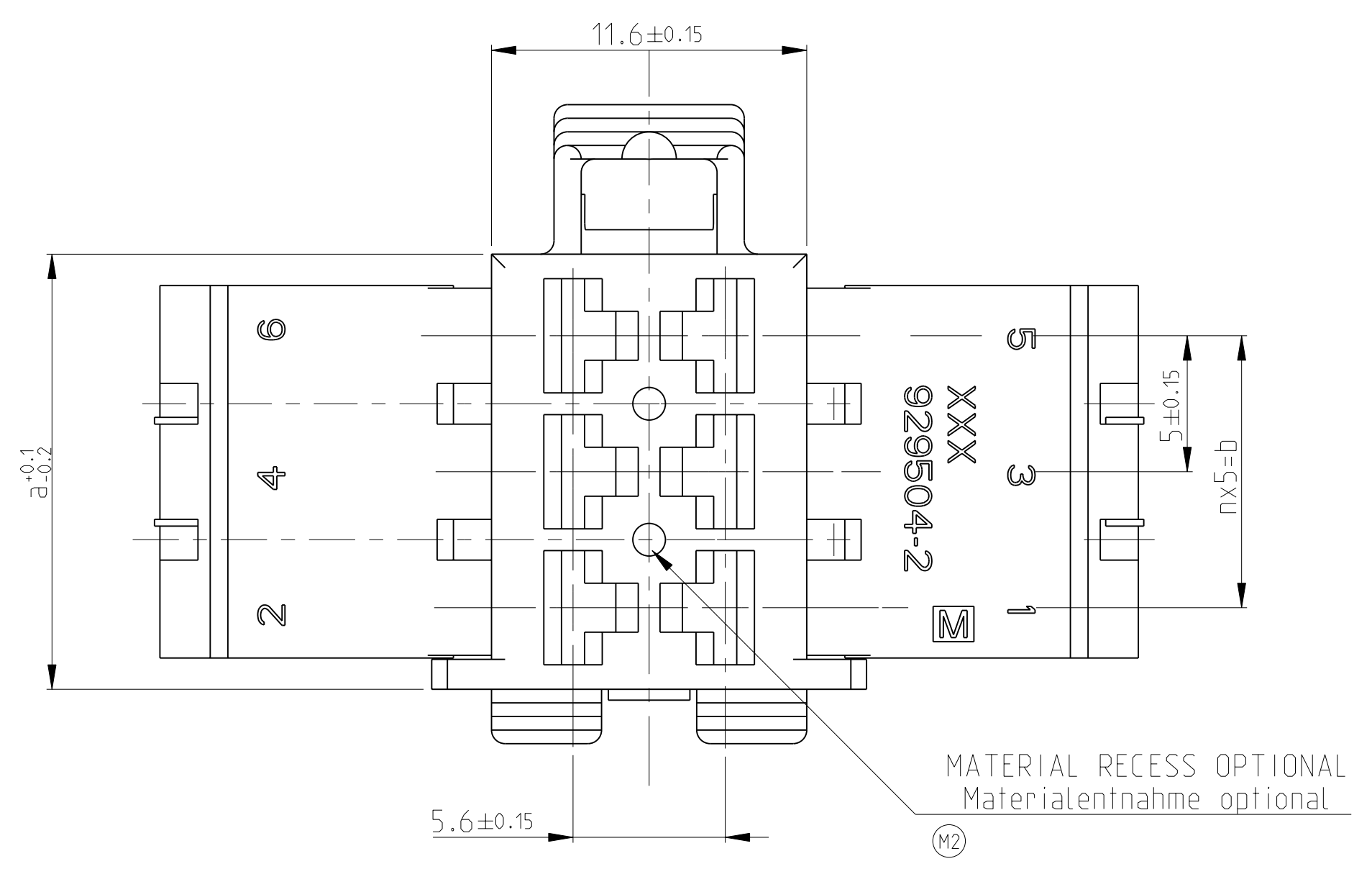
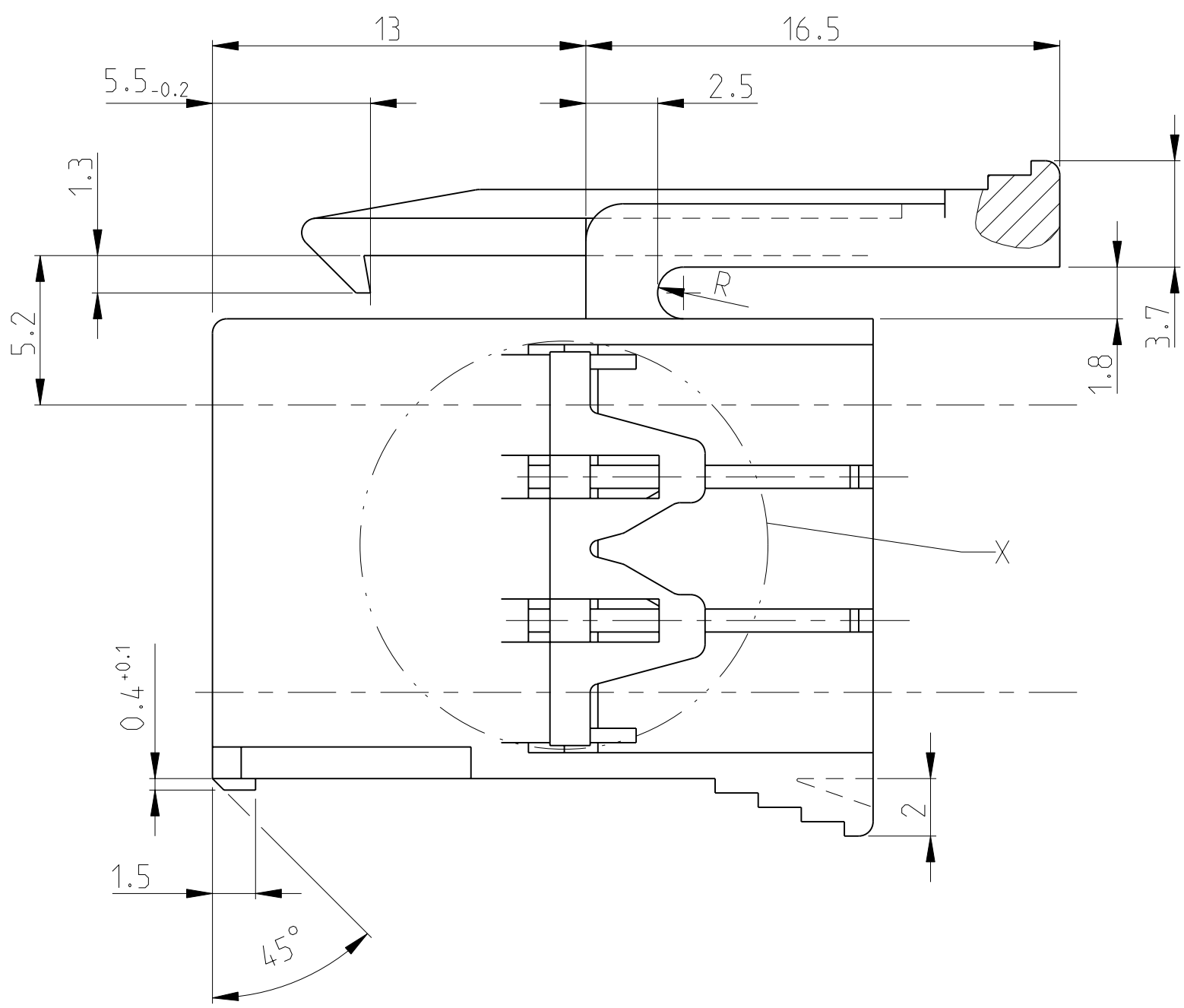
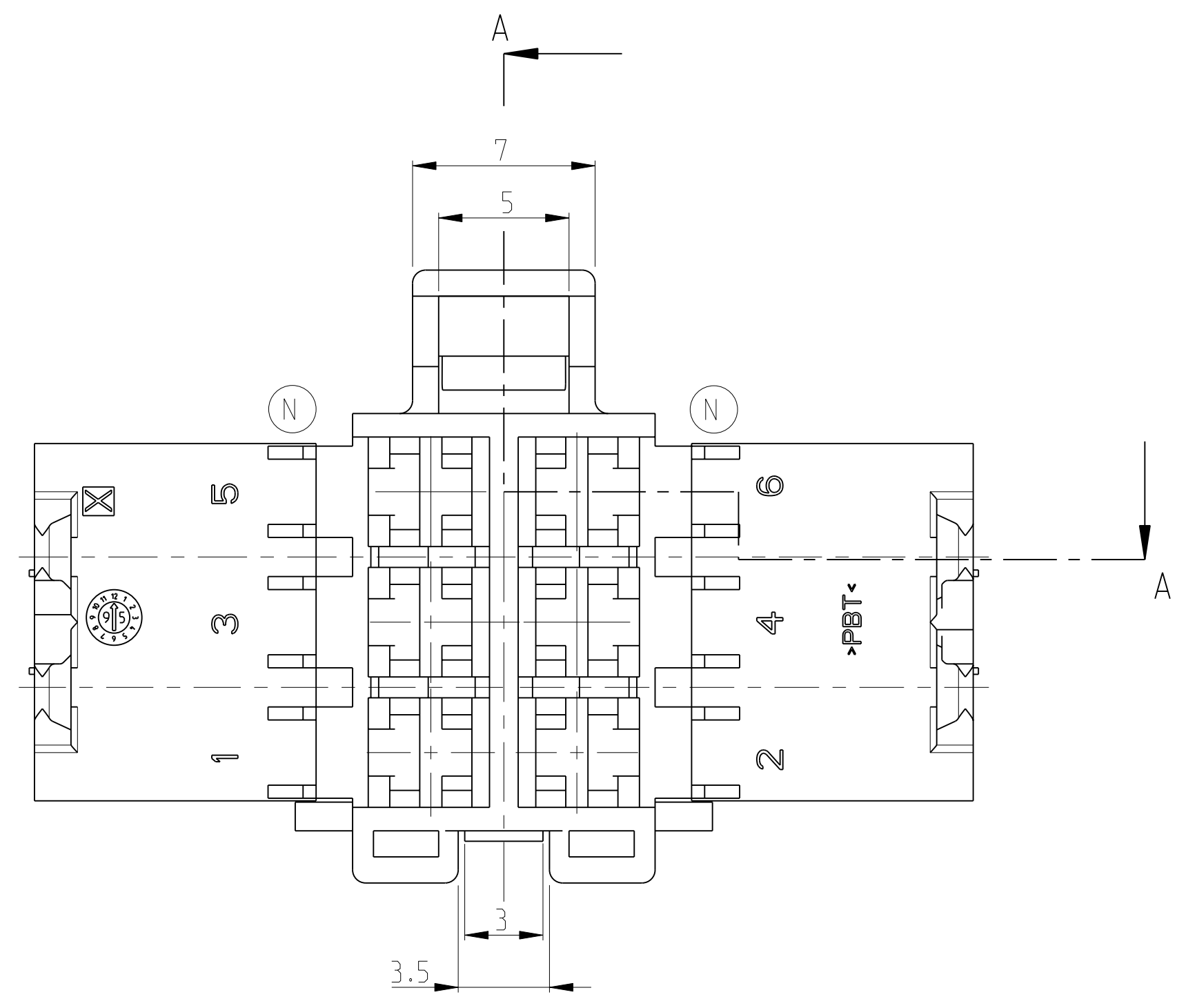
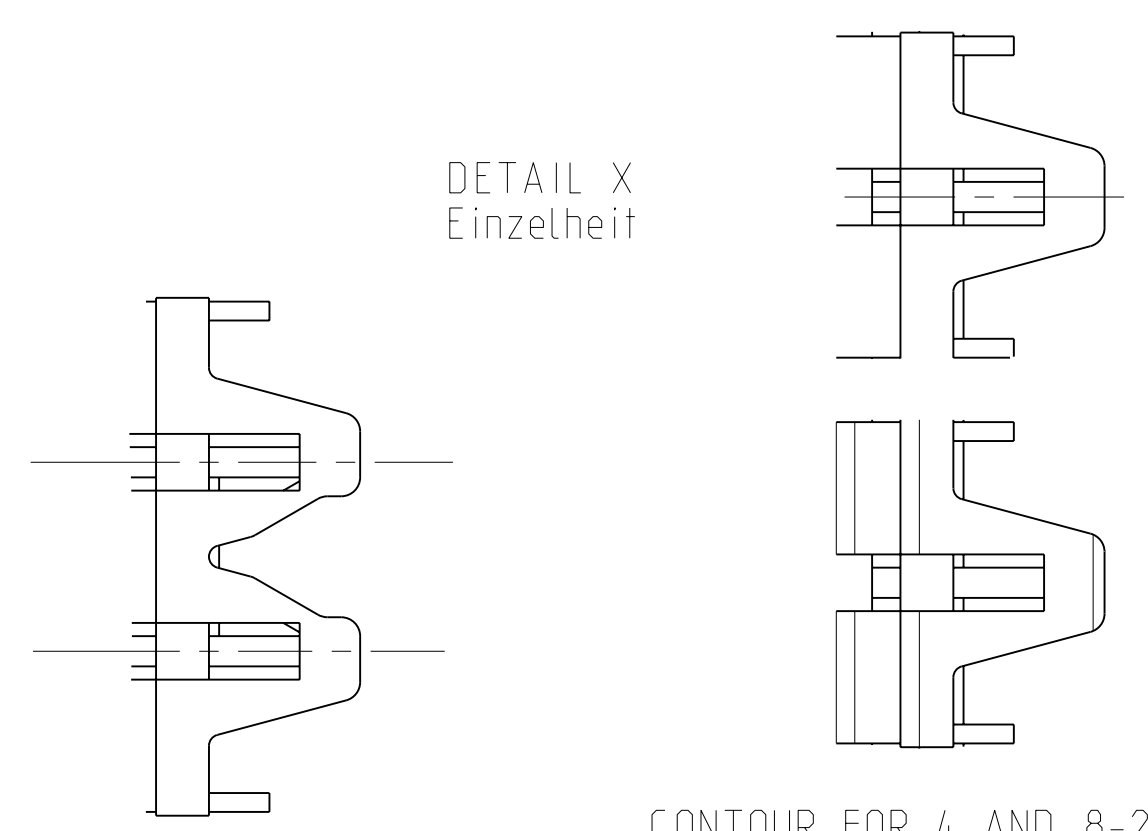
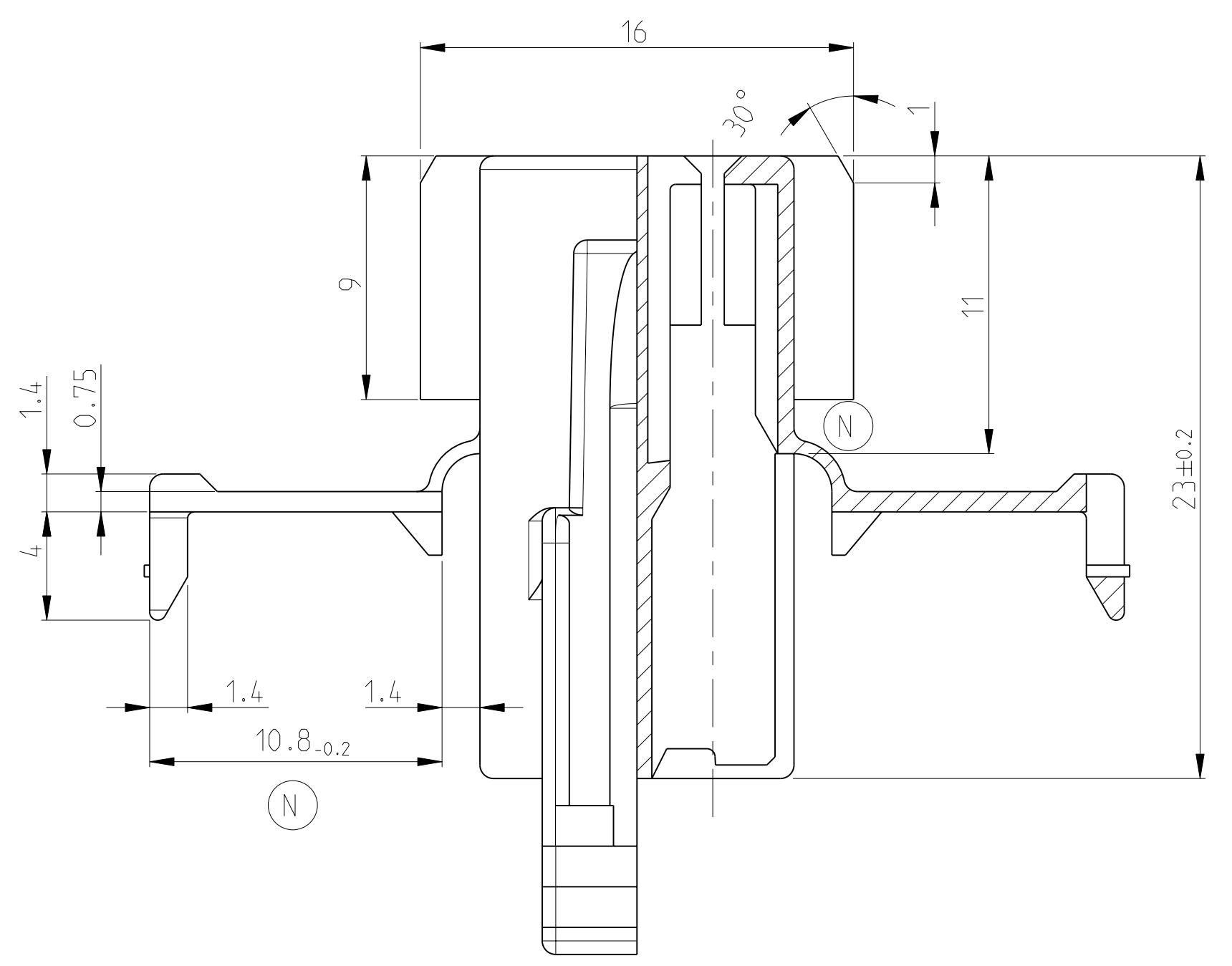


LOC	DIST	REV	DATE	DWN	APVD
A1	-	M	14 APR 1997	GERACH	-
		M1	2 MAR 2001	S.S.	-
		M2	11 SEP 2003	GRANZOW	-
		N	15 JAN 2008	HASSEL	LAPPMANN



SECTION Schnitt A-A

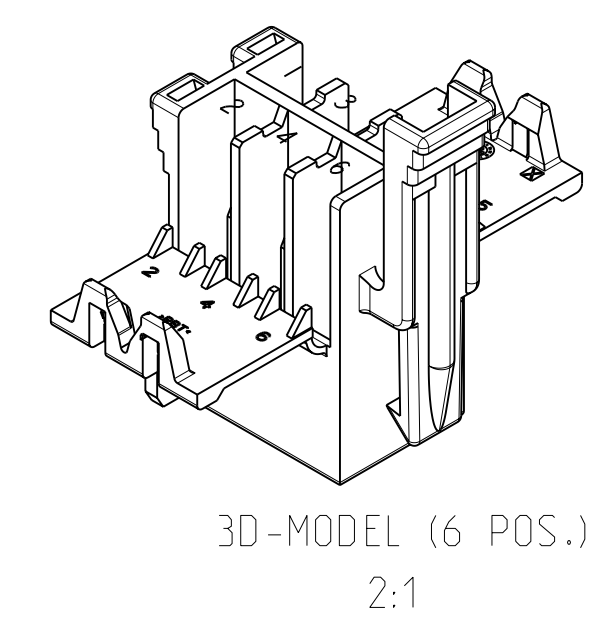


CONTOUR FOR 4 POS. JPT-HSG. Kontur fuer 4 u. 8-22pol. JPT-Hsg.  
 CONTOUR FOR 6 POS. JPT-HSG. Kontur fuer 6pol. JPT-Hsg.

CONTACT CAVITY NUMBERS Kammernummerierung	b	a	n	COLOUR Farbe	TE ORDER-NO. TE Bestell-Nr.	REV	DESCRIPTION/WEIGHT Benennung/Gewicht
	50	56	10	BLACK schwarz NATURAL natur	929504-7 1-929504-7	N	22POS. JPT-HSG. 22pol. JPT-Geh. 9.3g
	40	46	8	BLACK schwarz NATURAL natur	929504-6 1-929504-6	N	18POS. JPT-HSG. 18pol. JPT-Geh. 7.7g
	30	36	6	BLACK schwarz NATURAL natur	929504-5 1-929504-5	N	14POS. JPT-HSG. 14pol. JPT-Geh. 6.2g
	20	26	4	BLACK schwarz NATURAL natur	929504-4 1-929504-4	N	10POS. JPT-HSG. 10pol. JPT-Geh. 4.6g
	15	21	3	BLACK schwarz NATURAL natur	929504-3 1-929504-3	N	8POS. JPT-HSG. 8pol. JPT-Geh. 3.9g
	10	16	2	BLACK schwarz NATURAL natur	929504-2 1-929504-2	N	6POS. JPT-HSG. 6pol. JPT-Geh. 3.1g
	5	11	1	BLACK schwarz NATURAL natur GREEN gruen	929504-1 1-929504-1 2-929504-1	N	4POS. JPT-HSG.. 4pol. JPT-Geh. 2.4g

NOTES:  
Bemerkungen:

- SUITABLE JUNIOR POWER TIMER CONTACTS SEE DRAWING:  
Passende Junior Power Timer Kontakte siehe Zeichnung:  
TYCO-Nr.:1355046  
MAX. ALLOWED WIRE SIZE 2.5MM²FLR  
max. zulaessiger Leitungsquerschnitt 2.5mm² FLR
- SUITABLE COUNTERPARTS:  
Passende Gegenstuecke:  
2.8mm FF TAB-HOUSING TYCO-Nr. 929505  
2.8mm FF Flachstecker-Gehaeuse  
2.8mm TAB-HEADER 90DEG TYCO-Nr. 828801  
2.8mm Messerleiste 90°  
2.8mm TAB-HEADER 180DEG TYCO-Nr. 963357  
2.8mm Messerleiste 180°



<p>THIS DRAWING IS CONTROLLED THROUGH THE TYCO ELECTRONICS CORPORATION                  IT IS SUBJECT TO CHANGE WITHOUT NOTICE AND WITHOUT OBLIGATION                  THIS IS SUBJECT TO CHANGE WITHOUT NOTICE AND WITHOUT OBLIGATION                  BEI DER VERWENDUNG AUF ANDEREN ANWENDUNGEN                  ANWENDUNG FÜR ANDERE ANWENDUNGEN FÜR ANDERE ANWENDUNGEN                  DIESE ZEICHNUNG IST UNTERSCHIEDLICH VON DEN ANDEREN ZEICHNUNGEN                  DIESE ZEICHNUNG IST UNTERSCHIEDLICH VON DEN ANDEREN ZEICHNUNGEN</p>	<p>DWN A. RICHTER 28AUG95</p> <p>CHK J. HOSS 26NOV07</p>	<p>TYCO Electronics Tyco Electronics AMP GmbH D-63225 Langen</p>
<p>PRODUCT SPEC 4-22 POS. JUNIOR POWER TIMER-HOUSING 4-22Pol. Junior Power Timer-Gehaeuse</p>	<p>APPLICATION SPEC VERARBEITUNGSSPEZ.</p>	<p>NAME 4-22 POS. JUNIOR POWER TIMER-HOUSING 4-22Pol. Junior Power Timer-Gehaeuse</p>
<p>MATERIAL PBT</p>	<p>FINISH/SCHLACKE/FARBE SEE TABLE siehe Tabelle</p>	<p>SIZE A1100779</p> <p>CAGE CODE 929504</p> <p>DRAWING NO. 929504</p>
<p>WEIGHT GEWICHT</p>	<p>SCALE MASSSTAB 5:1</p>	<p>SHEET BLATT 1</p> <p>OF VON 1</p> <p>REV N</p>