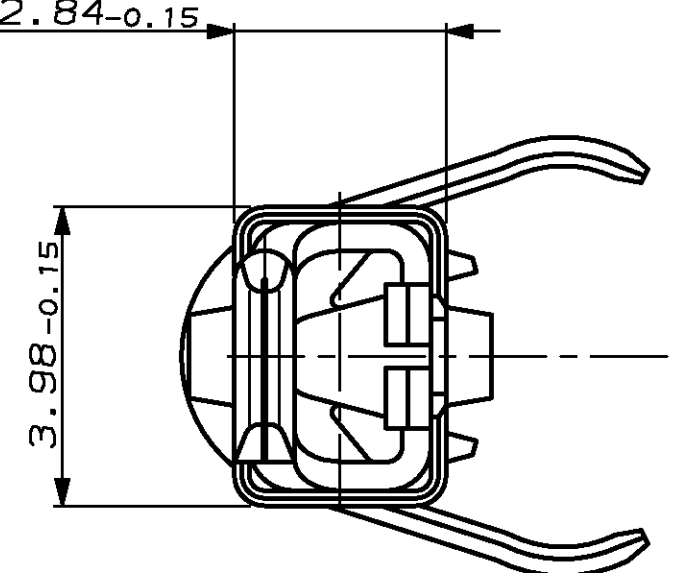
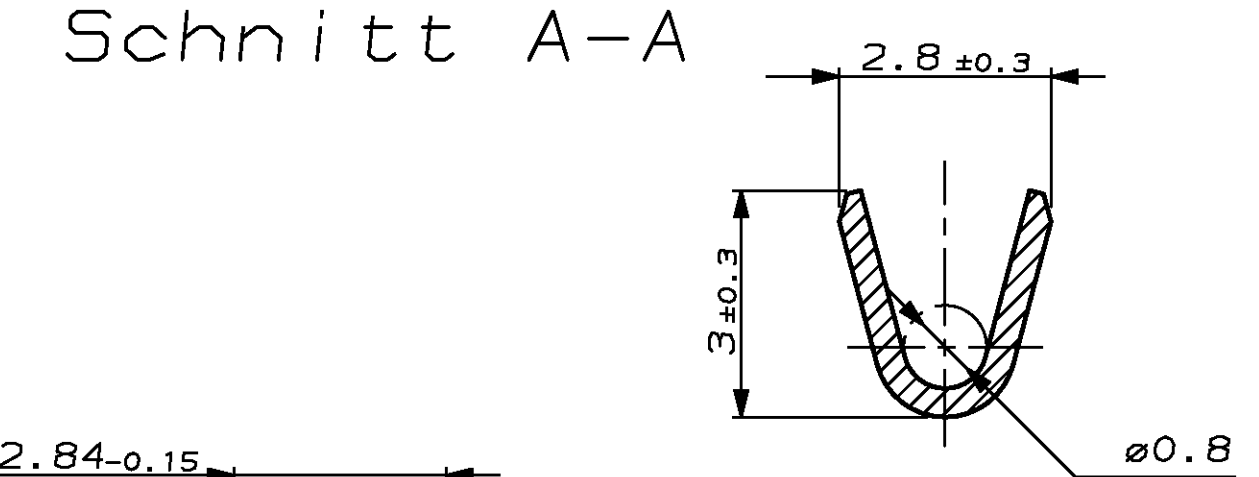
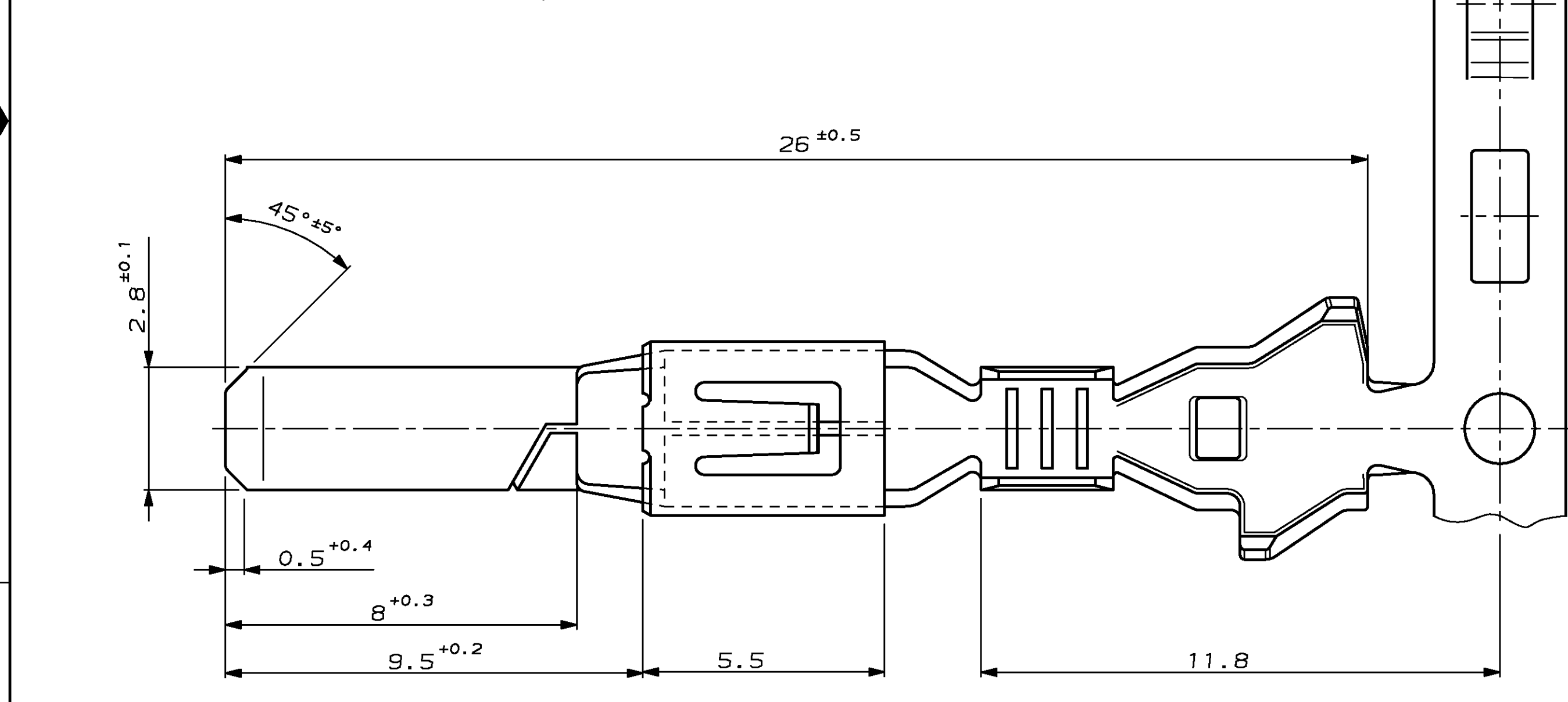
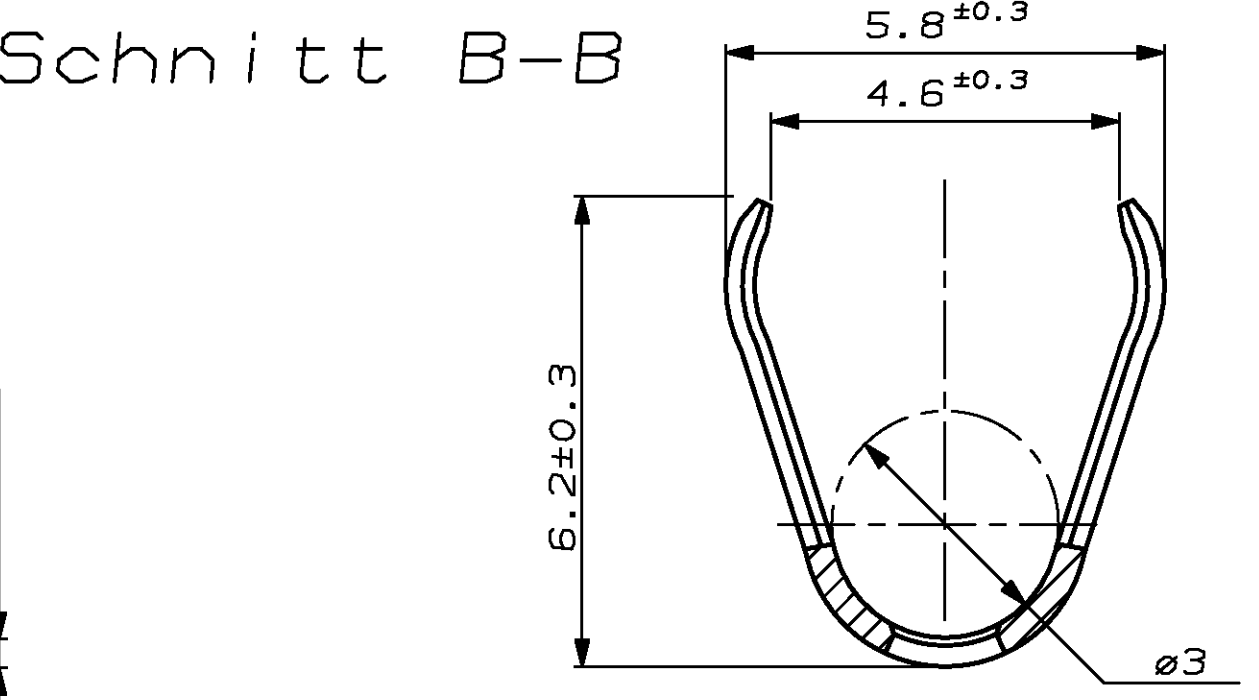
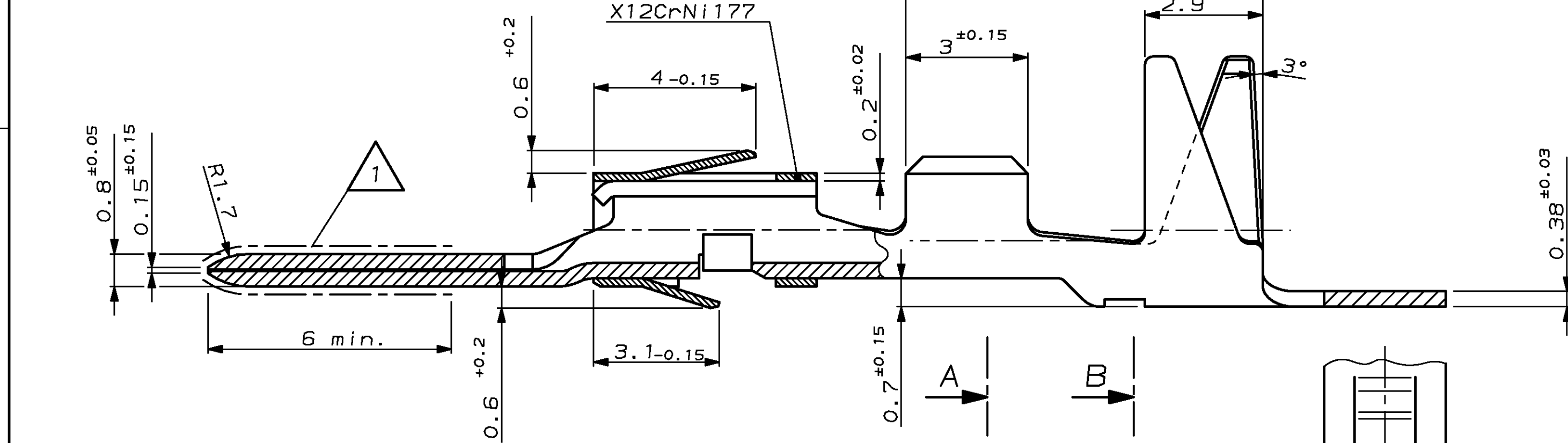


| | | | |
|----------------|---|-----|--|
| Doppelanschlag | | von | |
| Kombinationen | X | 0.5 | |
| | X | 1.0 | |
| Einzelanschlag | | | |
| | | | |
| | | | |
| | | | |
| | | | |
| | | | |
| | | | |
| | | | |



- 1 Kontaktzone selectiv vergoldet 0.8 µm min. über Ni
- 2 Crimpbereich vorverzinkt 1 µm min. über Ni

Drahtgrößenbereich: 0.5-1.0mm²
 Dichtungs ø: 3.4mm Einzeldichtungssystem

| | | | | |
|---|--------------------------|-------------------------|-----------|------------------------------|
| ZEICHNUNG GÜLTIG AB | | | | |
| AMP AMP DEUTSCHLAND G.m.b.H. Langen b.Ffm., West Germany | | | | |
| 963811-3 | 962880-3 | J | CuFe2 | sel. Gold / Sn / vorverzinkt |
| 963811-2 | 962880-2 | J | CuFe2 | vorverzinkt |
| 963811-1 | 962880-1 | J | CuSn4 | vorverzinkt |
| AMP BESTELL-NR. EINZELAUSFORUNG | AMP BESTELL-NR. BANDWARE | Rev. | WERKSTOFF | OBERFLÄCHE FARBE |
| GEZ. N.Keil | 16.12.88 | GEPR. R.Hofer/ E.Herth | 10.01.89 | |
| BENENNUNG | | NICHT TOLIERIERTE MASSE | | FORMAT |
| 2.8 mm Flachstecker mit doppelter Rastfeder | | ± 0.2 ± 2° | | A2 |
| ZEICHNUNGS-NR. | | BLATT | | REV. |
| 962880 | | 1 VON 1 | | J |
| MAßSTAB | | BLATT | | REV. |
| 10:1 | | 1 VON 1 | | J |

K