

**Gehäuse für Junior Power Timer-Kontakte, Länge 21,0 mm (Seite 13), auf Basis Einzelleiter-Dichtungs-System für Aggregat-Anschluß (Fortsetzung)**

**2polig**

Best.-Nr. **282762-1** (schwarz)  
 Best.-Nr. **282762-2** (grau)  
 Best.-Nr. **282762-3** (natur)  
 Best.-Nr. **282762-4** (grün)  
 Best.-Nr. **282762-5** (blau)  
 Best.-Nr. **282762-6** (braun)  
 Best.-Nr. **282762-7** (gelb)  
 Best.-Nr. **282762-8** (rot)

**Entriegelung mit Hilfsmittel.**

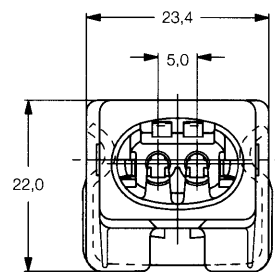
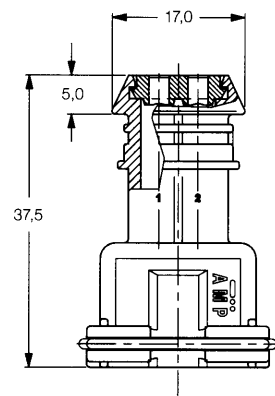
**Passend zu Gehäuse:**

Best.-Nr. **106462**, siehe Seite 57

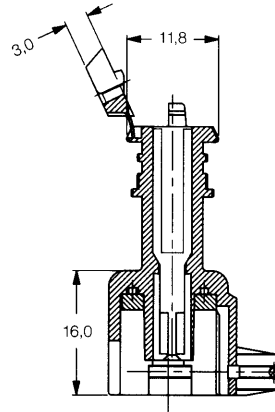
**Produkt-Spezifikation:**

108-20091

**Typ A**



**Typ A**



**Housing for Junior Power Timer Contacts, 21.0 mm Length (Page 13), Based on Single Wire Sealing System for Aggregate Application (continued)**

**2 Positions**

Part No. **282762-1** (black)  
 Part No. **282762-2** (grey)  
 Part No. **282762-3** (natural)  
 Part No. **282762-4** (green)  
 Part No. **282762-5** (blue)  
 Part No. **282762-6** (brown)  
 Part No. **282762-7** (yellow)  
 Part No. **282762-8** (red)

**Release with Auxiliary Tool.**

**Mating with Housing:**

Part No. **106462**, see Page 57

**Product Specification:**

108-20091

**2polig**

Best.-Nr. **282190-1** (schwarz)  
 Best.-Nr. **282190-2** (grau)

**Entriegelung mit Hilfsmittel.**

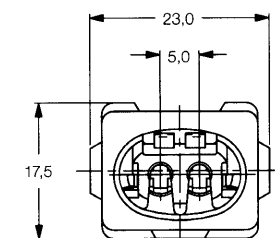
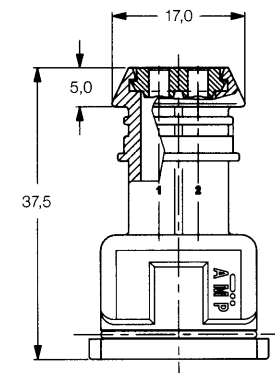
**Passend zu Gehäuse:**

Best.-Nr. **106462**, siehe Seite 57

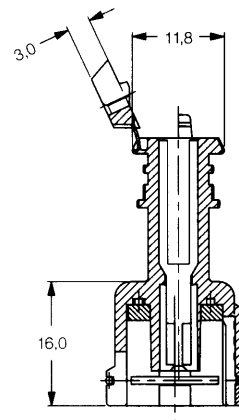
**Produkt-Spezifikation:**

108-20091

**Typ A**



**Typ A**



**2 Positions**

Part No. **282190-1** (black)  
 Part No. **282190-2** (grey)

**Release with Auxiliary Tool.**

**Mating with Housing:**

Part No. **106462**, see Page 57

**Product Specification:**

108-20091

**Gehäuse für Junior Power Timer-Kontakte, Länge 21,0 mm (Seite 13), auf Basis Einzelleiter-Dichtungs-System für Aggregat-Anschluß (Fortsetzung)**

**2polig**

Best.-Nr. **282189-1** (schwarz)  
 Best.-Nr. **282189-2** (grau)  
 Best.-Nr. **282189-3** (natur)  
 Best.-Nr. **282189-4** (grün)  
 Best.-Nr. **282189-5** (blau)  
 Best.-Nr. **282189-6** (braun)  
 Best.-Nr. **282189-7** (gelb)  
 Best.-Nr. **282189-8** (rot)

**Manuelle Entriegelung.**

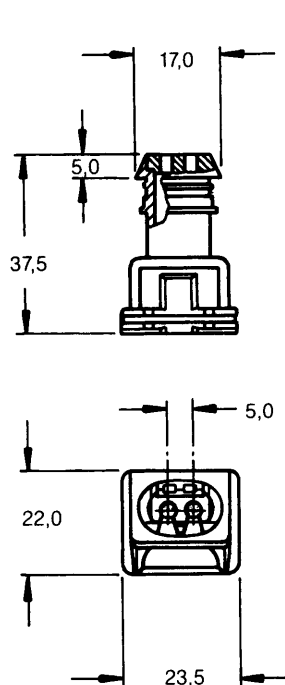
**Passend zu Gehäuse:**

Best.-Nr. **106462**, siehe Seite 57

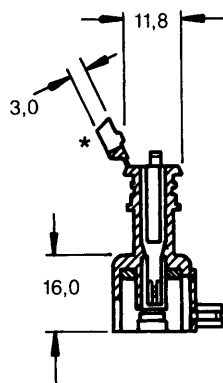
**Produkt-Spezifikation:**

108-20091

**Typ B**



**Type B**



\* mit zweitem Kontaktsicherungsdeckel  
 \* with second contact safety cover

**Housing for Junior Power Timer Contacts, 21.0 mm Length (Page 13), Based on Single Wire Sealing System for Aggregate Application (continued)**

**2 Positions**

Part No. **282189-1** (black)  
 Part No. **282189-2** (grey)  
 Part No. **282189-3** (natural)  
 Part No. **282189-4** (green)  
 Part No. **282189-5** (blue)  
 Part No. **282189-6** (brown)  
 Part No. **282189-7** (yellow)  
 Part No. **282189-8** (red)

**Manual Release.**

**Mating with Housing:**

Part No. **106462**, see Page 57

**Product Specification:**

108-20091

**2polig**

Best.-Nr. **963040-1** (blau)  
 Best.-Nr. **963040-2** (grau)  
 Best.-Nr. **963040-3** (schwarz)  
 Best.-Nr. **963040-4** (braun)

**Manuelle Entriegelung.**

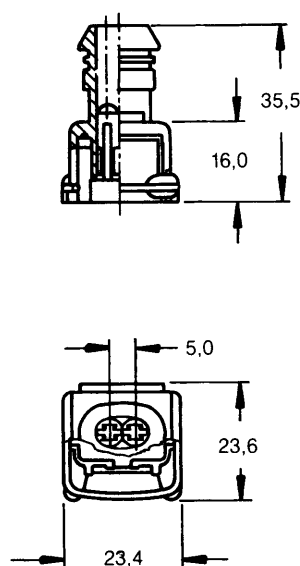
**Passend zu Gehäuse:**

Best.-Nr. **106462**, siehe Seite 57

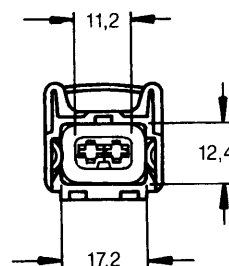
**Produkt-Spezifikation:**

108-20091

**Typ C**



**Type C**



**2 Positions**

Part No. **963040-1** (blue)  
 Part No. **963040-2** (grey)  
 Part No. **963040-3** (black)  
 Part No. **963040-4** (brown)

**Manual Release.**

**Mating with Housing:**

Part No. **106462**, see Page 57

**Product Specification:**

108-20091

**Gehäuse für Junior Power Timer-Kontakte, Länge 21,0 mm (Seite 13), auf Basis Einzelleiter-Dichtungs-System für Aggregat-Anschluß (Fortsetzung)**

**Housing for Junior Power Timer Contacts, 21.0 mm Length (Page 13), Based on Single Wire Sealing System for Aggregate Application (continued)**

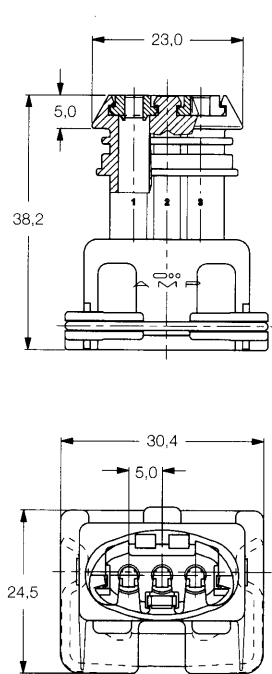
**3polig**

Best.-Nr. **282729-1** (schwarz)  
Best.-Nr. **282729-2** (grau)

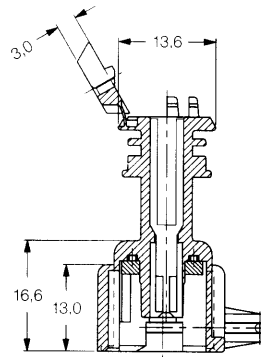
**Entriegelung mit Hilfsmittel.**

**Produkt-Spezifikation:**  
108-20091

**Typ B**



**Type B**



**3 Positions**

Part No. **282729-1** (black)  
Part No. **282729-2** (grey)

**Release with Auxiliary Tool.**

**Product Specification:**  
108-20091

**3polig**

Best.-Nr. **282191-1** (schwarz)  
Best.-Nr. **282191-2** (grau)

**Manuelle Entriegelung.**

**Produkt-Spezifikation:**  
108-20091

**3 Positions**

Part No. **282191-1** (black)  
Part No. **282191-2** (grey)

**Manual Release.**

**Product Specification:**  
108-20091

**3polig**

(Spezial-Ausführung)  
Best.-Nr. **282246-1**

**Manuelle Entriegelung.**

**Produkt-Spezifikation:**  
108-20091

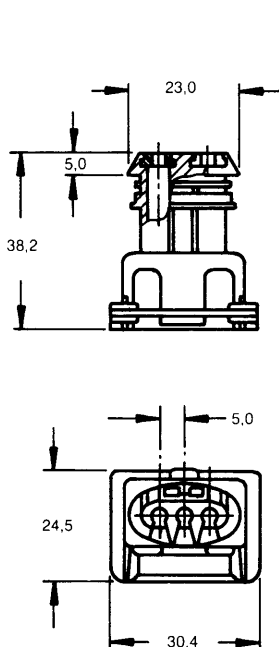
**3 Positions**

(Special Version)  
Part No. **282246-1**

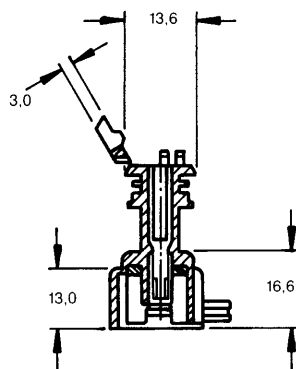
**Manual Release.**

**Product Specification:**  
108-20091

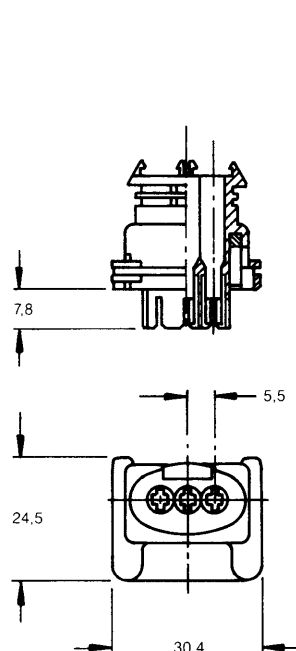
**Typ C**



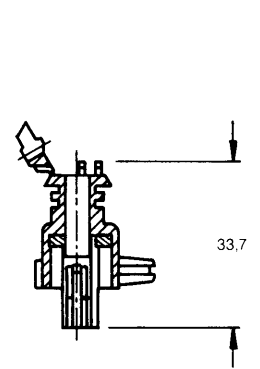
**Type C**



**Typ C**



**Type C**



**Gehäuse für Junior Power Timer-Kontakte, Länge 21,0 mm (Seite 13), auf Basis Einzelleiter-Dichtungs-System für Aggregat-Anschluß (Fortsetzung)**

**Housing for Junior Power Timer Contacts, 21.0 mm Length (Page 13), Based on Single Wire Sealing System for Aggregate Application (continued)**

**4polig**  
Best.-Nr. **282764-1** (schwarz)  
Best.-Nr. **282764-2** (grau)

**4 Positions**  
Part No. **282764-1** (black)  
Part No. **282764-2** (grey)

**4polig**  
Best.-Nr. **282765-1**

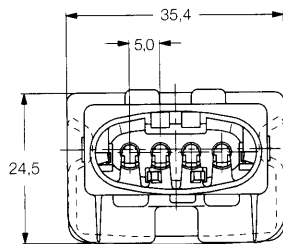
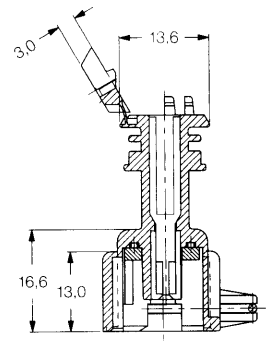
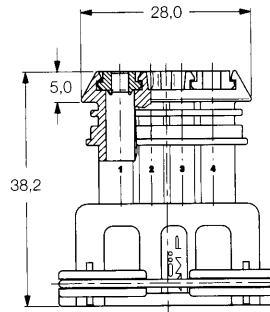
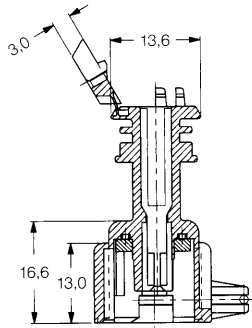
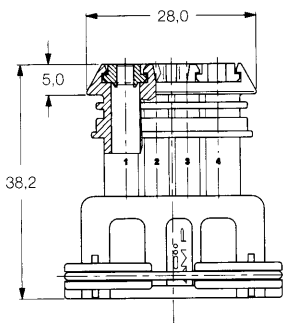
**3 Positions**  
Part No. **282765-1**

**Typ B**

**Type B**

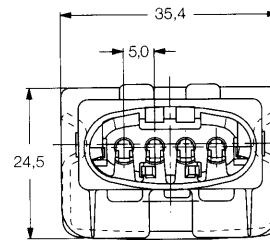
**Typ B**

**Type B**



**Entriegelung mit Hilfsmittel.**  
**Produkt-Spezifikation:**  
108-20091

**Release with Auxiliary Tool.**  
**Product Specification:**  
108-20091



**Entriegelung mit Hilfsmittel.**  
**Produkt-Spezifikation:**  
108-20091

**Release with Auxiliary Tool.**  
**Product Specification:**  
108-20091

**4polig**  
Best.-Nr. **282192-1** (schwarz)  
Best.-Nr. **282192-2** (grau)

**4 Positions**  
Part No. **282192-1** (black)  
Part No. **282192-2** (grey)

**4polig**  
Best.-Nr. **282342-1**

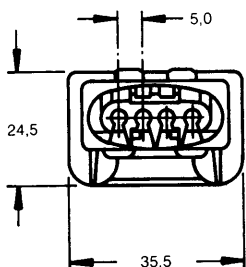
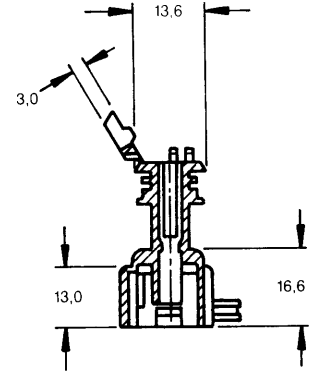
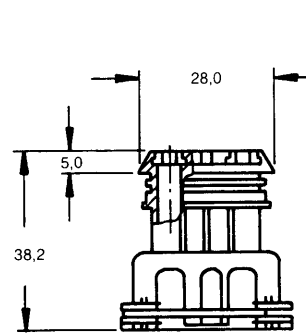
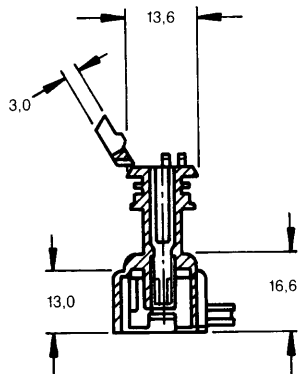
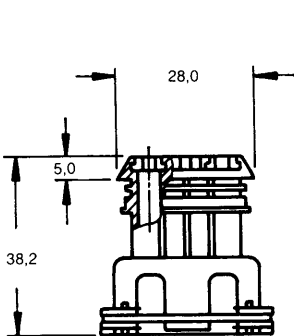
**4 Positions**  
Part No. **282342-1**

**Typ C**

**Type C**

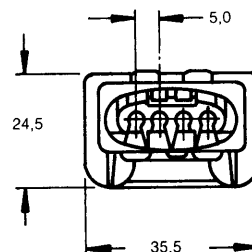
**Typ C**

**Type C**



**Manuelle Entriegelung.**  
**Produkt-Spezifikation:**  
108-20091

**Manual Release.**  
**Product Specification:**  
108-20091



**Manuelle Entriegelung.**  
**Produkt-Spezifikation:**  
108-20091

**Manual Release.**  
**Product Specification:**  
108-20091

**Gehäuse für Junior Power Timer-Kontakte, Länge 21,0 mm (Seite 13), auf Basis Einzelleiter-Dichtungs-System für Aggregat-Anschluß (Fortsetzung)**

**Housing for Junior Power Timer Contacts, 21.0 mm Length (Page 13), Based on Single Wire Sealing System for Aggregate Application (continued)**

**5polig**

Best.-Nr. **282766-1** (schwarz)  
Best.-Nr. **282766-2** (grau)

**5 Positions**

Part No. **282766-1** (black)  
Part No. **282766-2** (grey)

**5polig**

Best.-Nr. **282193-1** (schwarz)  
Best.-Nr. **282193-2** (grau)

**5 Positions**

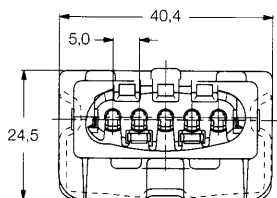
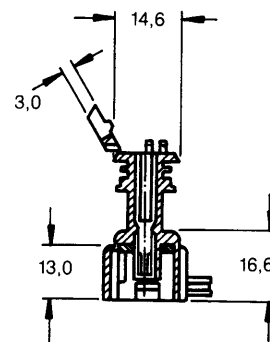
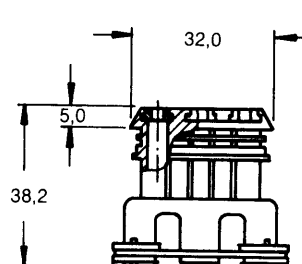
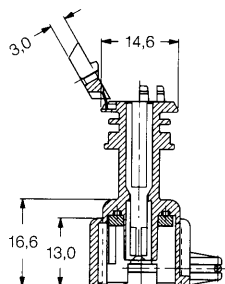
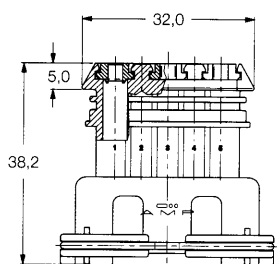
Part No. **282193-1** (black)  
Part No. **282193-2** (grey)

**Typ B**

**Type B**

**Typ C**

**Type C**

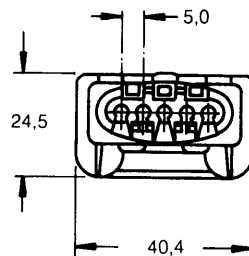


**Entriegelung mit Hilfsmittel.**

**Produkt-Spezifikation:**  
108-20091

**Release with Auxiliary Tool.**

**Product Specification:**  
108-20091



**Manuelle Entriegelung.**

**Produkt-Spezifikation:**  
108-20091

**Manual Release.**

**Product Specification:**  
108-20091

**6polig**

Best.-Nr. **282767-1**

**6 Positions**

Part No. **282767-1**

**6polig**

Best.-Nr. **282236-1**

**6 Positions**

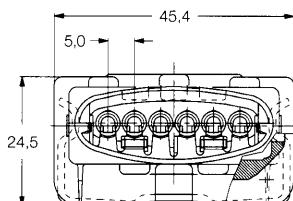
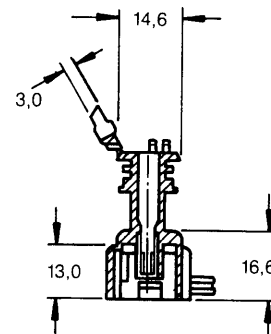
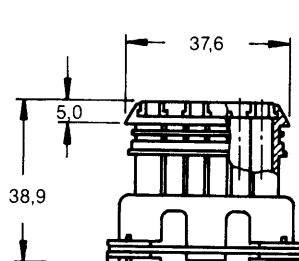
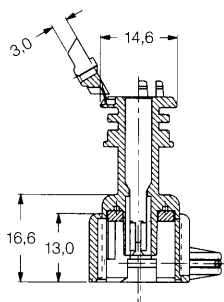
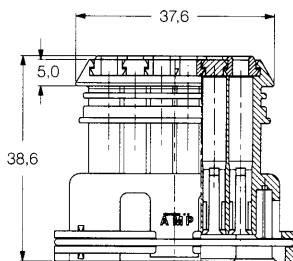
Part No. **282236-1**

**Typ B**

**Type B**

**Typ C**

**Type C**

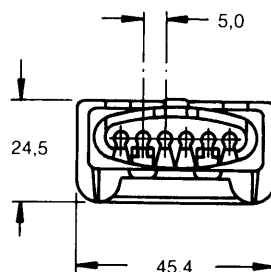


**Entriegelung mit Hilfsmittel.**

**Produkt-Spezifikation:**  
108-20091

**Release with Auxiliary Tool.**

**Product Specification:**  
108-20091



**Manuelle Entriegelung.**

**Produkt-Spezifikation:**  
108-20091

**Manual Release.**

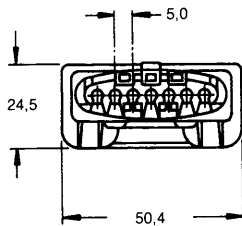
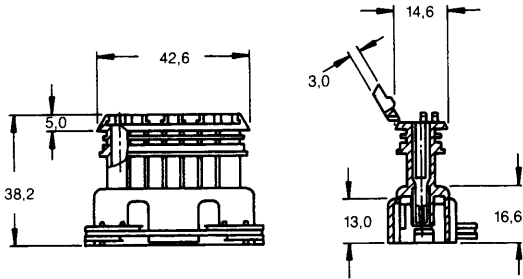
**Product Specification:**  
108-20091

**Gehäuse für Junior Power Timer-Kontakte, Länge 21,0 mm (Seite 13), auf Basis Einzelleiter-Dichtungs-System für Aggregat-Anschluß (Fortsetzung)**

**Housing for Junior Power Timer Contacts, 21.0 mm Length (Page 13), Based on Single Wire Sealing System for Aggregate Application (continued)**

**7polig**  
Best.-Nr. **282194-1** (schwarz)  
Best.-Nr. **282194-2** (grau)

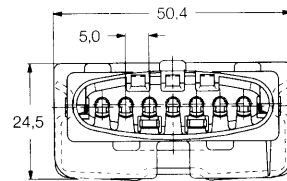
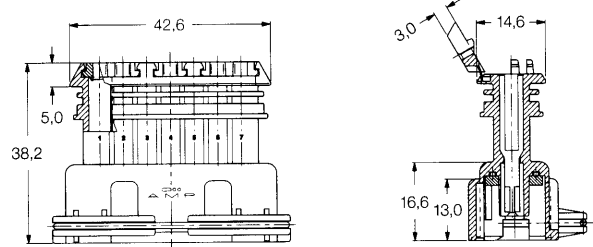
**7 Positions**  
Part No. **282194-1** (black)  
Part No. **282194-2** (grey)



**Manuelle Entriegelung.**  
**Produkt-Spezifikation:**  
108-20091  
**Manual Release.**  
**Product Specification:**  
108-20091

**7polig**  
Best.-Nr. **282768-1** (schwarz)  
Best.-Nr. **282768-2** (grau)

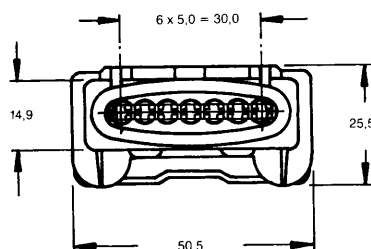
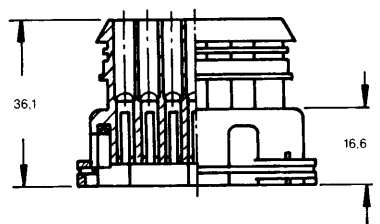
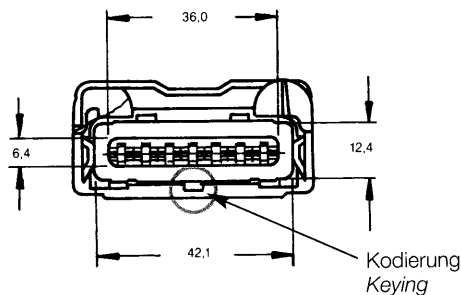
**7 Positions**  
Part No. **282768-1** (black)  
Part No. **282768-2** (grey)



**Entriegelung mit Hilfsmittel.**  
**Produkt-Spezifikation:**  
108-20091  
**Release with Auxiliary Tool.**  
**Product Specification:**  
108-20091

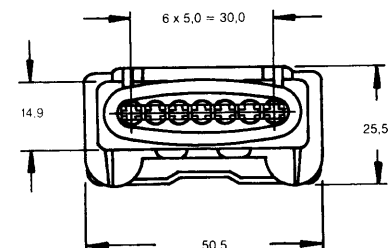
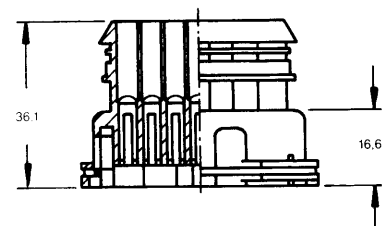
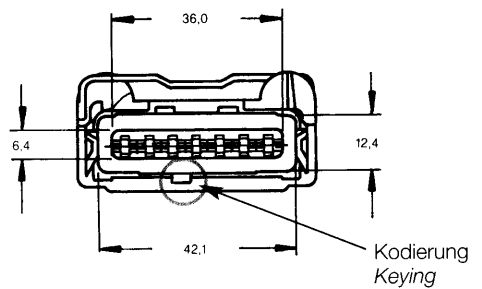
**7polig**  
Best.-Nr. **828918-1** (grau)  
Best.-Nr. **828918-2** (schwarz)  
Best.-Nr. **828918-3** (braun)  
Best.-Nr. **828918-4** (blau)  
Best.-Nr. **828918-5** (grün)

**7 Positions**  
Part No. **828918-1** (grey)  
Part No. **828918-2** (black)  
Part No. **828918-3** (brown)  
Part No. **828918-4** (blue)  
Part No. **828918-5** (green)



**7polig**  
Best.-Nr. **828919-1** (grau)  
Best.-Nr. **828919-2** (schwarz)  
Best.-Nr. **828919-3** (braun)  
Best.-Nr. **828919-4** (blau)  
Best.-Nr. **828919-5** (grün)

**7 Positions**  
Part No. **828919-1** (grey)  
Part No. **828919-2** (black)  
Part No. **828919-3** (brown)  
Part No. **828919-4** (blue)  
Part No. **828919-5** (green)



**Housing for Junior  
Power Timer Contacts,  
21.0 mm Length (Page 13),  
Based on Single Wire  
Sealing System for  
Aggregate Application**  
(continued)

**15polig**

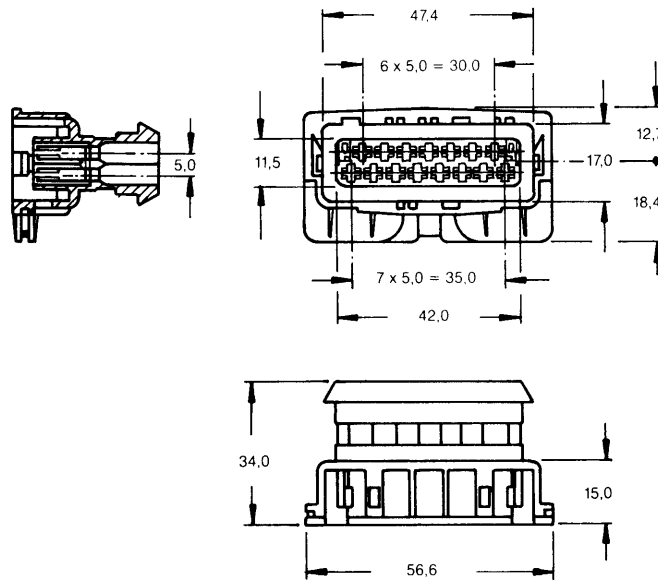
Best.-Nr. **963039-1** (grau)  
Best.-Nr. **963039-2** (schwarz)

**Passend zu Gehäuse:**

Best.-Nr. **963035-1**, siehe Seite 64

**Weitere Kodierung**

Best.-Nr. **963036**

**15 Positions**

Part No. **963039-1** (grey)  
Part No. **963039-2** (black)

**Mating with Housing:**

Part No. **963035-1**, see Page 64

**Additional Coding**

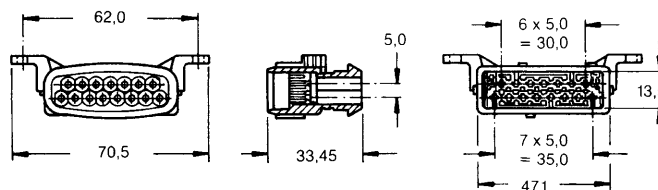
Part No. **963036**

**15poliges Flachsteckergehäuse**

Best.-Nr. **963035-1** (grau)  
Best.-Nr. **963035-3** (schwarz)

**Passend zu:**

Best.-Nr. **963039-1** (grau)  
Best.-Nr. **963039-2** (schwarz)

**15 Positions Tab Housing**

Part No. **963035-1** (grey)  
Part No. **963035-3** (black)

**Mating with:**

Part No. **963039-1** (grey)  
Part No. **963039-2** (black)

**Dazugehörige Kontakte**

Best.-Nr. **929949-2**  
(1,25–2,50 mm<sup>2</sup>)

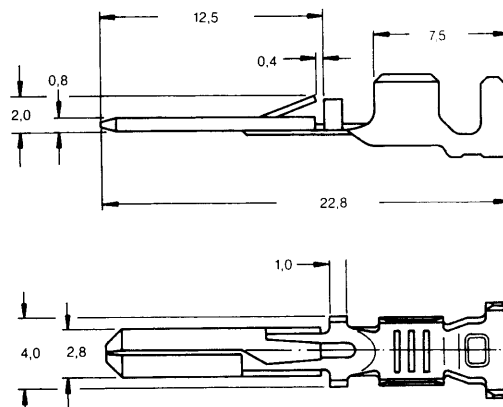
**Einzelleiter-Dichtung:**

Best.-Nr. **828904**, siehe Seite 29

Best.-Nr. **929948-2**  
(0,5–1,0 mm<sup>2</sup>)

**Einzelleiter-Dichtung:**

Best.-Nr. **828905**, siehe Seite 29

**Proper Contacts**

Part No. **929949-2**  
(1,25–2,50 mm<sup>2</sup>)

**Single Wire Sealing:**

Part No. **828904**, see Page 29

Part No. **929948-2**  
(0,5–1,0 mm<sup>2</sup>)

**Single Wire Sealing:**

Part No. **828905**, see Page 29

**Gehäuse für Junior Power Timer-Kontakte, Länge 21,0 mm (Seite 13), auf Basis Einzelleiter-Dichtungs-System für Aggregat-Anschluß (Fortsetzung)**

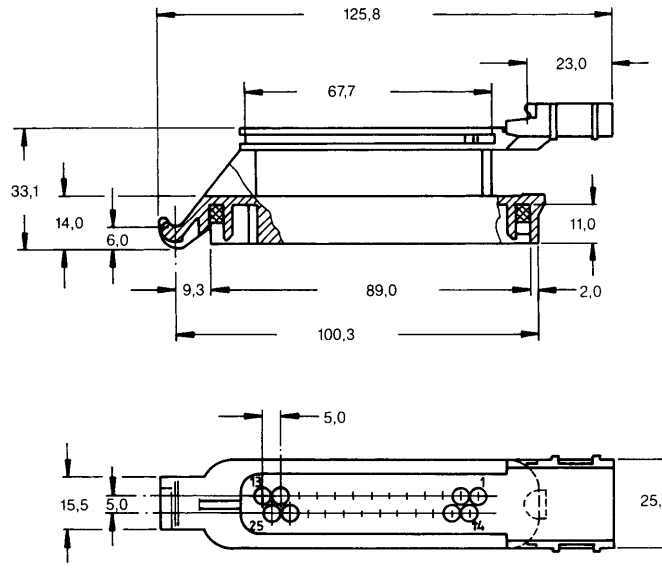
**25polig**

Best.-Nr. **281810-1** (schwarz)

Best.-Nr. **281810-2** (schwarz)

**Passend zu:**

Best.-Nr. **827050**, siehe Seite 51



**Housing for Junior Power Timer Contacts, 21.0 mm Length (Page 13), Based on Single Wire Sealing System for Aggregate Application (continued)**

**25 Positions**

Part No. **281810-1** (black)

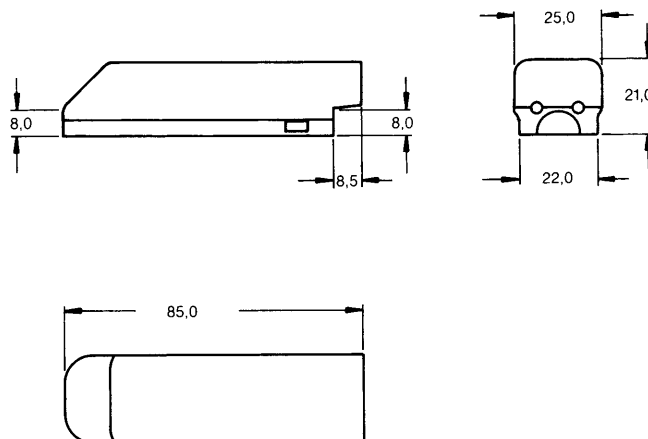
Part No. **281810-2** (black)

**Mating with:**

Part No. **827050**, see Page 51

**25polig (Deckel)**

Best.-Nr. **281812-1**



**25 Positions (Cover)**

Part No. **281812-1**



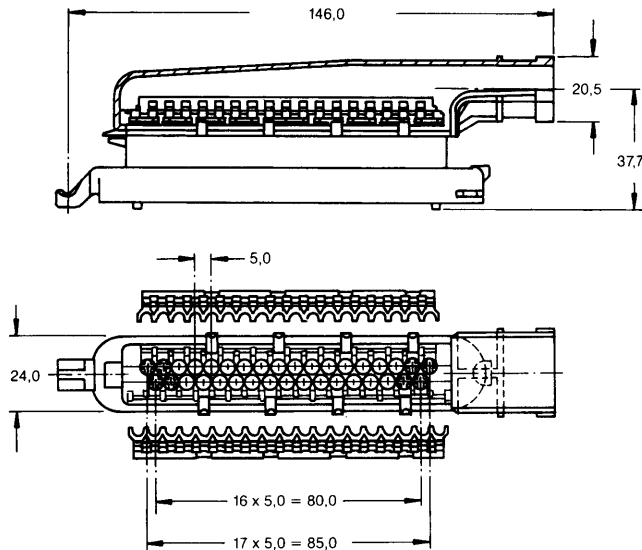
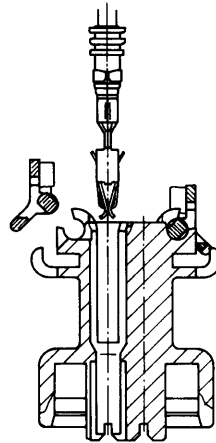
**Gehäuse für Junior Power Timer Kontakte, Länge 21,0 mm (Seite 13), auf Basis Einzelleiter-Dichtungs-System für Aggregat-Anschluß (Fortsetzung)**

**35polig**  
Best.-Nr. **282195-2**

**Standard-Ausführung**

**Passend zu:**

Best.-Nr. **825213-1**, siehe Seite 53  
Best.-Nr. **827254-1**, siehe Seite 53



**Housing for Junior Power Timer Contacts, 21.0 mm Length (Page 13), Based on Single Wire Sealing System for Aggregate Application (continued)**

**35 Positions**  
Part No. **282195-2**

**Standard Version**

**Mating with:**

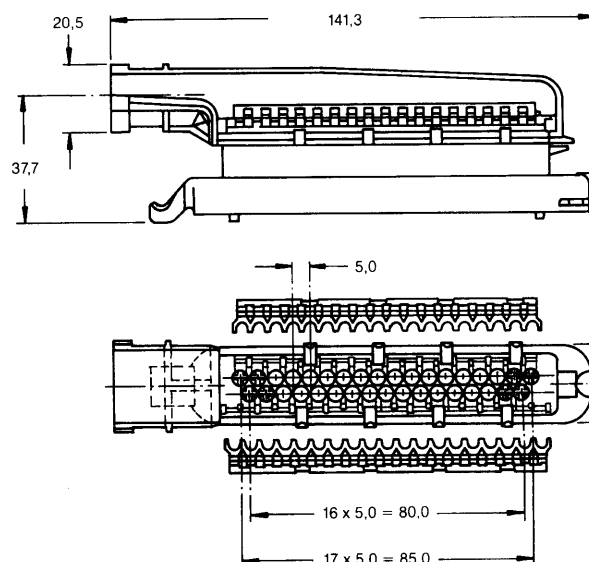
Part No. **825213-1**, see Page 53  
Part No. **827254-1**, see Page 53

**35polig**  
Best.-Nr. **282197-2**

**Gegenüberliegender Kabelabgang**

**Passend zu:**

Best.-Nr. **825213-1**, siehe Seite 53  
Best.-Nr. **827254-1**, siehe Seite 53



**35 Positions**  
Part No. **282197-2**

**Opposite Cable Exit**

**Mating with:**

Part No. **825213-1**, see Page 53  
Part No. **827254-1**, see Page 53

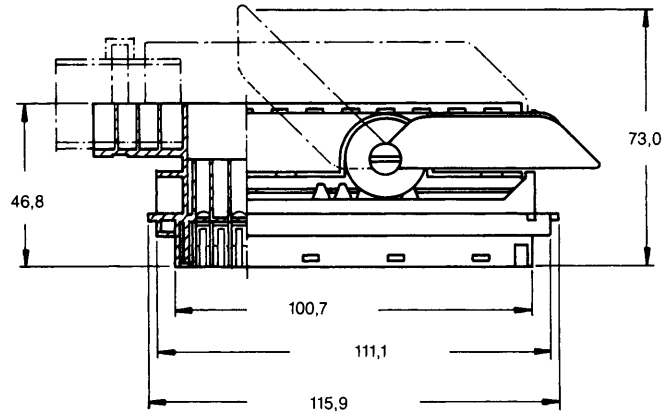
**Gehäuse für Junior Power Timer-Kontakte, Länge 21,0 mm (Seite 13), auf Basis Einzelleiter-Dichtungs-System für Aggregat-Anschluß (Fortsetzung)**

**55poliges Gehäuse:**  
Best.-Nr. 963041-1

**Einzelleiter-Dichtung für Junior Power Timer-Kontakte:**

Best.-Nr. 828904 (blau)  
Best.-Nr. 828905 (weiß)

**Passend zu:**  
Best.-Nr. 963042-1, siehe Seite 56



**Housing for Junior Power Timer Contacts, 21.0 mm Length (Page 13), Based on Single Wire Sealing System for Aggregate Application (continued)**

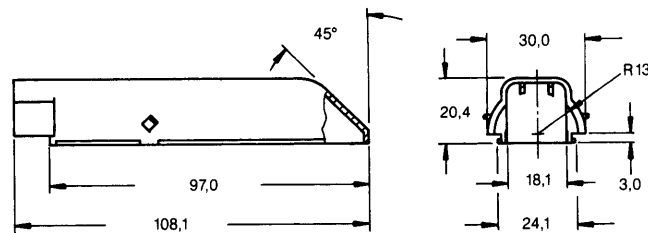
**55 Positions Housing:**  
Part No. 963041-1

**Single Wire Sealing for Junior Power Timer Contacts:**

Part No. 828904 (blue)  
Part No. 828905 (white)

**Mating with:**  
Part No. 963042-1, see Page 56

**Abdeckkappe:**  
Best.-Nr. 962071-1



**Cover:**  
Part No. 962071-1