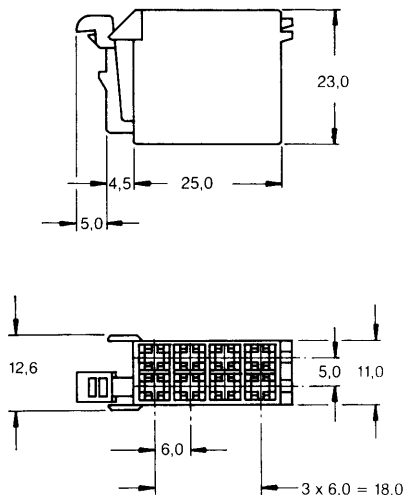


**Junior Timer- und Junior Power Timer-Gehäuse für Autoradio-Anschluß nach ISO-TC 22/WG 5**

**Typ A**

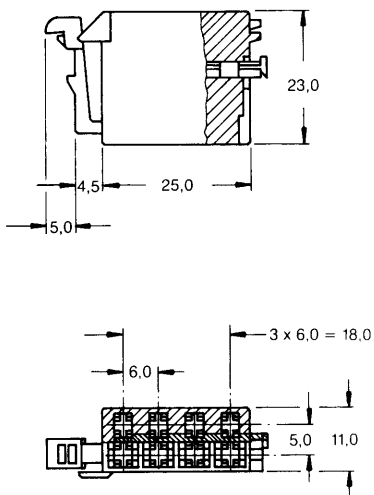
**8polig:**  
Best.-Nr. **962189-1**

**Passend zu**  
**8poliges Flachsteckergehäuse:**  
Best.-Nr. **106455-3**, siehe Seite 76



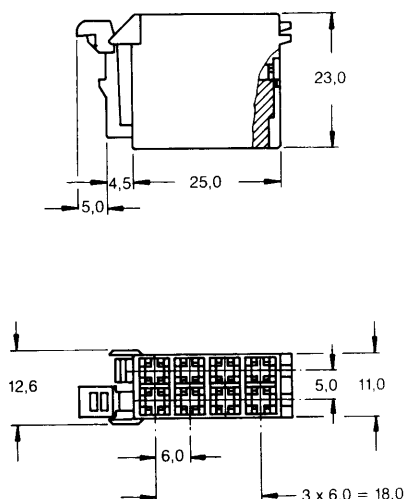
**8polig:**  
Best.-Nr. **963120-1**  
(mit zweiter Kontaktsicherung)

**Passend zu**  
**8poliges Flachsteckergehäuse:**  
Best.-Nr. **106455-3**, siehe Seite 76



**8polig:**  
Best.-Nr. **964408-1**  
(andere Blechverrastung)

**Passend zu**  
**8poliges Flachsteckergehäuse:**  
Best.-Nr. **106455-3**, siehe Seite 76



**Junior Timer and Junior Power Timer Housings for Car Radio Application according to ISO-TC 22/WG 5**

**Type A**

**8 Positions:**  
Part No. **962189-1**

**Mating with**  
**8 Positions Tab Housing:**  
Part No. **106455-3**, see Page 76

**8 Positions:**  
Part No. **963120-1**  
(with second Locking Feature)

**Mating with**  
**8 Positions Tab Housing:**  
Part No. **106455-3**, see Page 76

**8 Positions:**  
Part No. **964408-1**  
(different Clips)

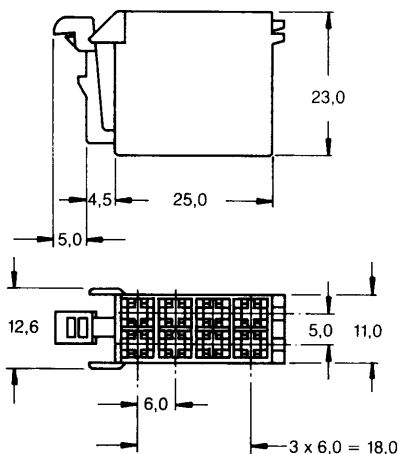
**Mating with**  
**8 Positions Tab Housing:**  
Part No. **106455-3**, see Page 76

**Junior Timer- und Junior Power Timer-Gehäuse für Autoradio-Anschluß nach ISO-TC 22/WG 5 (Fortsetzung)**

**Typ B**

**8polig:**  
Best.-Nr. **962191-1**

**Passend zu**  
**8poliges Flachsteckergehäuse:**  
Best.-Nr. **106455-3**, siehe Seite 76



**Junior Timer and Junior Power Timer Housings for Car Radio Application according to ISO-TC 22/WG 5 (continued)**

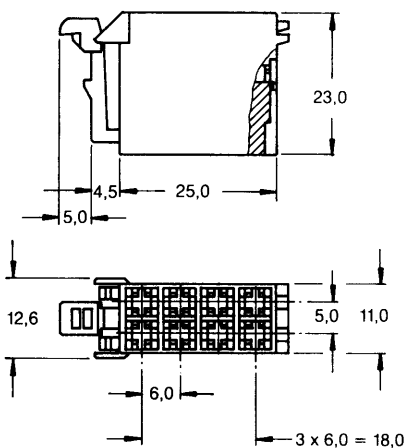
**Type B**

**8 Positions:**  
Part No. **962191-1**

**Mating with**  
**8 Positions Tab Housing:**  
Part No. **106455-3**, see Page 76

**8polig:**  
Best.-Nr. **963121-1**  
(mit zweiter Kontaktsicherung)

**Passend zu**  
**8poliges Flachsteckergehäuse:**  
Best.-Nr. **106455-3**, siehe Seite 76

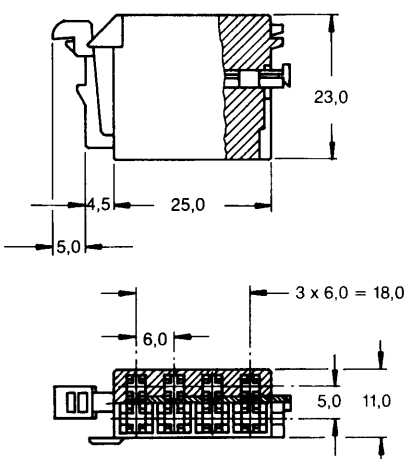


**8 Positions:**  
Part No. **963121-1**  
(with second Locking Feature)

**Mating with**  
**8 Positions Tab Housing:**  
Part No. **106455-3**, see Page 76

**8polig:**  
Best.-Nr. **964409-1**  
(andere Blechverrastung)

**Passend zu**  
**8poliges Flachsteckergehäuse:**  
Best.-Nr. **106455-3**, siehe Seite 76



**8 Positions:**  
Part No. **964409-1**  
(different Clips)

**Mating with**  
**8 Positions Tab Housing:**  
Part No. **106455-3**, see Page 76

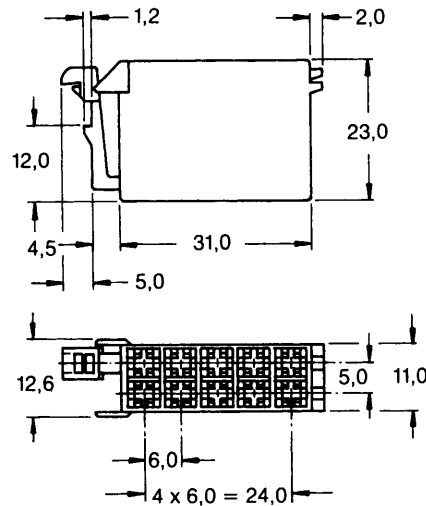
**Junior Timer- und  
Junior Power Timer-  
Gehäuse für  
Autoradio-Anschluß  
nach ISO-TC 22/WG 5  
(Fortsetzung)**

**Typ C**

**10polig:**  
Best.-Nr. **962190-1**

**Passend zu**

**10poliges Flachsteckergehäuse:**  
Best.-Nr. **106456-1**, siehe Seite 76



**Junior Timer and  
Junior Power Timer  
Housings for Car Radio  
Application according  
to ISO-TC 22/WG 5  
(continued)**

**Type C**

**10 Positions:**  
Part No. **962191-1**

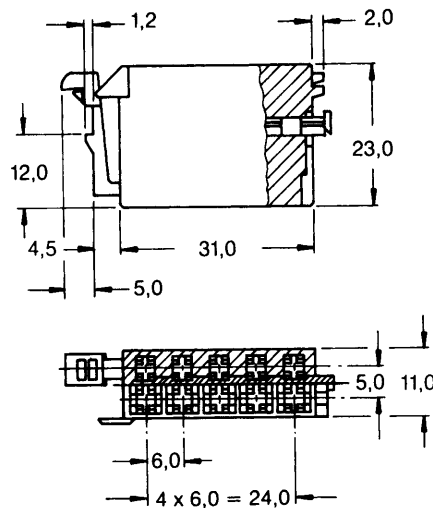
**Mating with**

**10 Positions Tab Housing:**  
Part No. **106456-1**, see Page 76

**10polig:**  
Best.-Nr. **963122-1**  
(mit zweiter Kontaktsicherung)

**Passend zu**

**10poliges Flachsteckergehäuse:**  
Best.-Nr. **106456-1**, siehe Seite 76



**10 Positions**  
Part No. **963122-1**  
(with second Locking Feature)

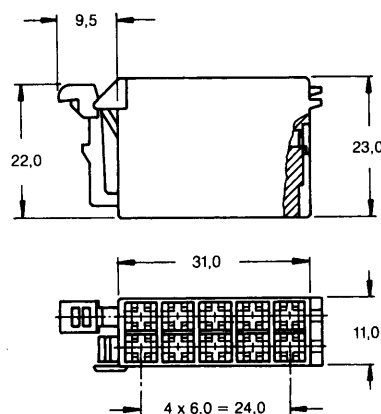
**Mating with**

**10 Positions Tab Housing:**  
Part No. **106456-1**, see Page 76

**10polig:**  
Best.-Nr. **964410-1**  
(andere Blechverrastung)

**Passend zu**

**10poliges Flachsteckergehäuse:**  
Best.-Nr. **106456-1**, siehe Seite 76



**10 Positions:**  
Part No. **964410-1**  
(different Clips)

**Mating with**

**10 Positions Tab Housing:**  
Part No. **106456-1**, see Page 76

**Junior Timer- und Junior Power Timer-Gehäuse für Autoradio-Anschluß nach ISO-TC 22/WG 5 (Fortsetzung)**

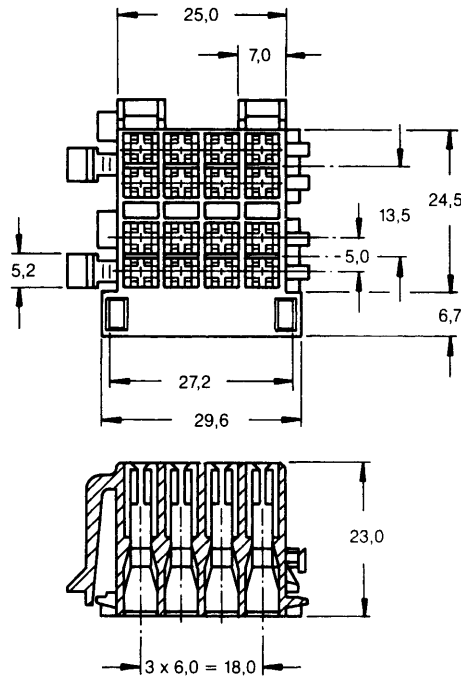
**Junior Timer and Junior Power Timer Housings for Car Radio Application according to ISO-TC 22/WG 5 (continued)**

**Typ A + B**

**Type A + B**

**16polig:**  
(auf Anfrage)

**16 Positions:**  
(on request)



**8pol. Flachstecker-Gehäuse:**  
Best.-Nr. **106455-3**, grau  
Best.-Nr. **106455-4**, braun

**8 Positions Tab Housing:**  
Part No. **106455-3**, grey  
Part No. **106455-4**, brown

**10poliges Flachstecker-Gehäuse:**  
Best.-Nr. **106456-1**, schwarz

**10 Positions Tab Housing:**  
Part No. **106456-1**, black

