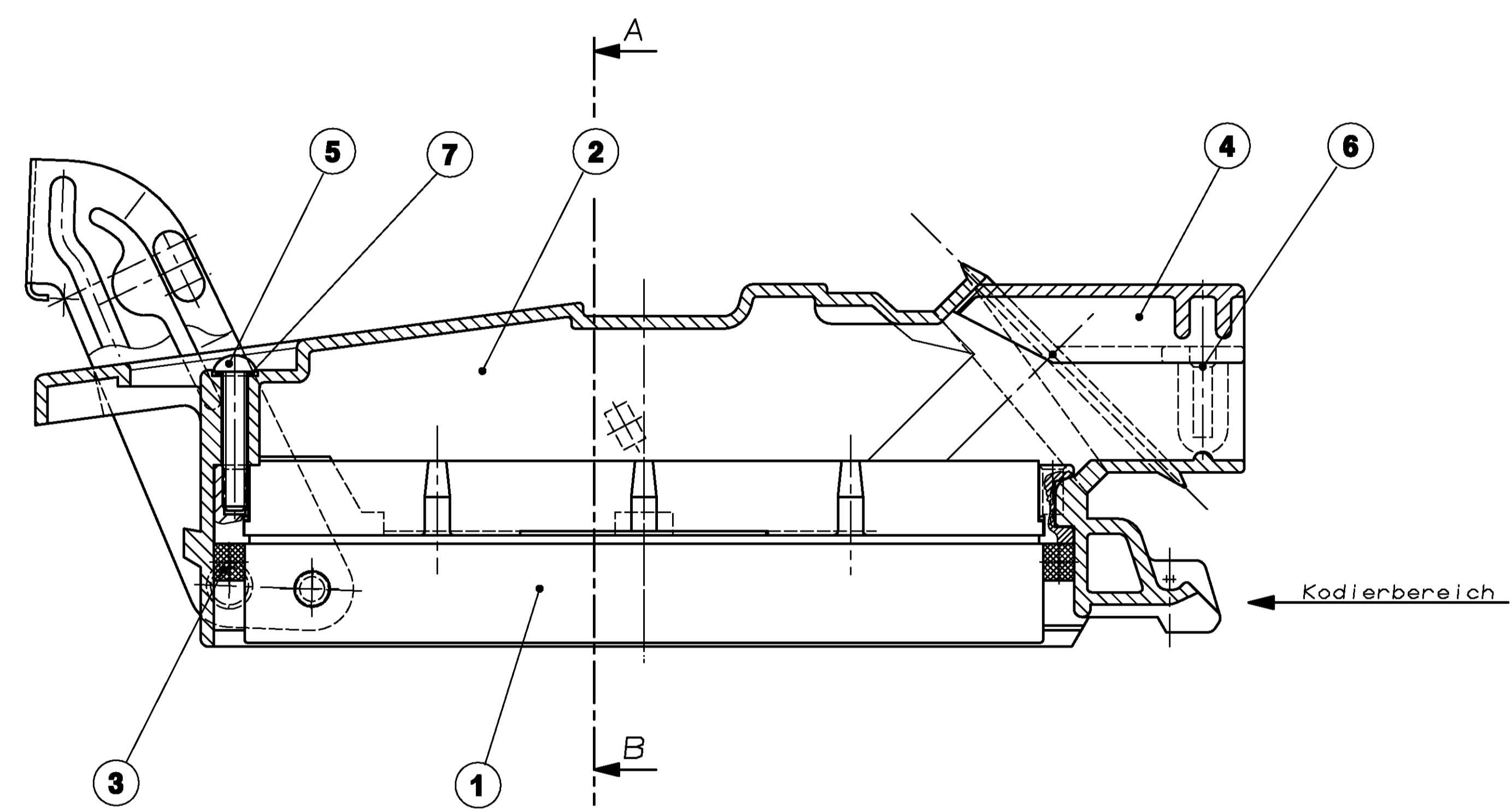
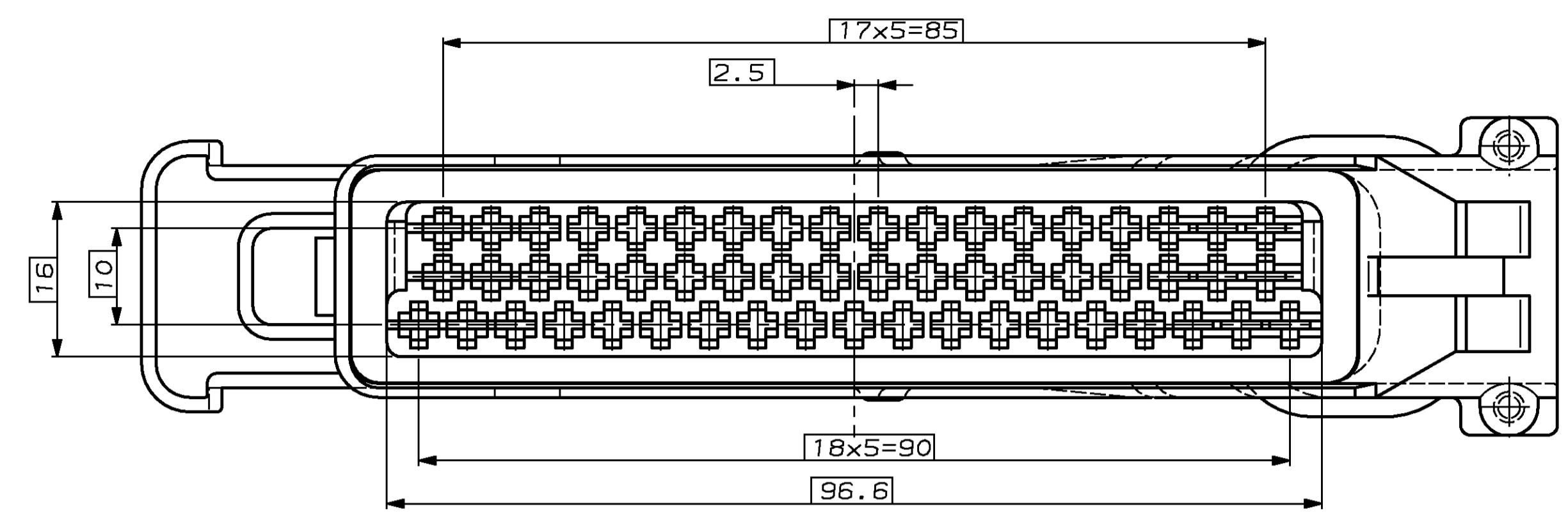
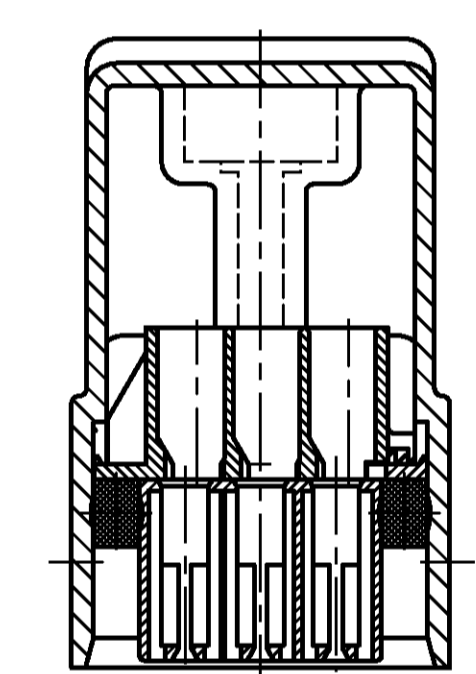


REV. NO.	DATE	BY	APPROVED
1	03.06.92	RJ	-
2	26.04.93	AM	-
A	09.12.93	AM	-
D	15.08.94	BF	-
E	08.07.97	BF	-
F	13.09.99	GS	-
F1	02.05.02	BF	-
F2	02.09.03	BF	-



Schnitt A-B
 Ohne Bügel dargestellt



Bemerkungen
 NOTES

- 1 Bei Bestellung nach Bestell Nr. 0-963534-1 werden die Teile unmontiert in einem Mini-Grip Beutel verpackt
- 2 Bei Bestellung nach Einzelteil Bestell Nr. werden die Teile je nach Menge im Karton verpackt
- F1 3 Bei Bestellung nach Bestell Nr. 0-963534-3 werden die Teile unmontiert im Karton verpackt
 - fuer jede Einzelteilnr. ein separater Beutel
 (je 60 Einzelteile pro Beutel im Karton)
 Stückzahl plus 10%
- F2

REV.	QTY	UNIT	PART NO.	POS.	DESCRIPTION	MATERIAL
F1	1x	1x	0-826778-1	7	Dichtscheibe	Vulkanfiber rot-braun
E	2x	2x	0-826780-1	6	Schraube Kreuzschl.	DIN7981
	1x	1x	0-967101-1	5	Schraube (EJOT PT)	vernickelt
	1x	1x	0-962742-1	4	Klemmstück	schwarz
	1x	1x	0-963535-1	3	Dichtung	natur
	1x		1-963533-1	2	Griffschale m. Bügel, Kodierung 12	schwarz/blau
	1x	1x	0-963533-1	2	Griffschale m. Bügel, Kodierung 8	schwarz/blau
	1x		0-963532-2	1	55pol. Geh. assembliert	blau
E	1x	1x	0-963532-1	1	55pol. Geh. assembliert	natur

DATE: 10 FEB 1992
 R. Jaklin
 tyco Electronics AMP GmbH
 D - 64625 Bensheim

AMP
 55pol. Stecker für Junior-Power Timer Kontakt komplett

SIZE: A1
 Dwg. No: 00779
 Zeichnungs-Nr.: 963534

REVISIONS: F2
 Blatt 1 von 1