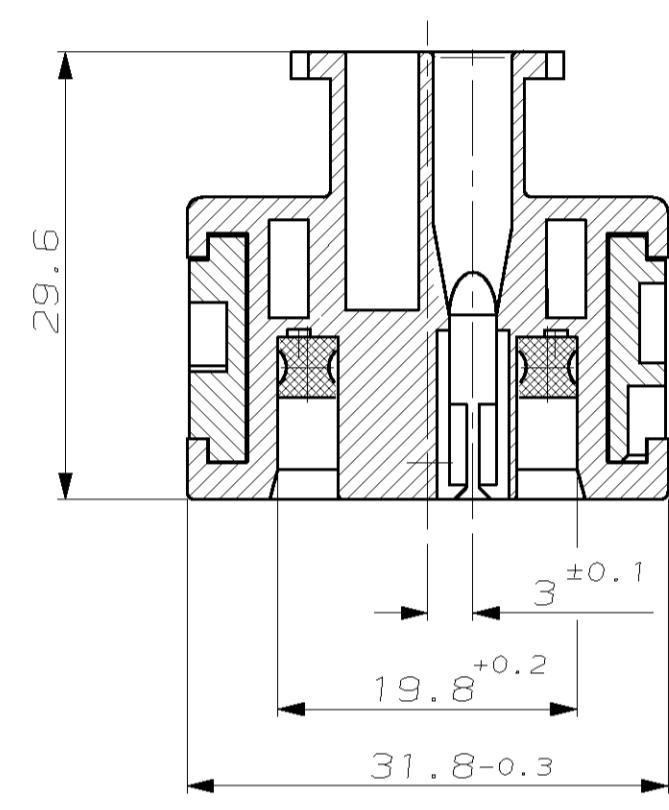
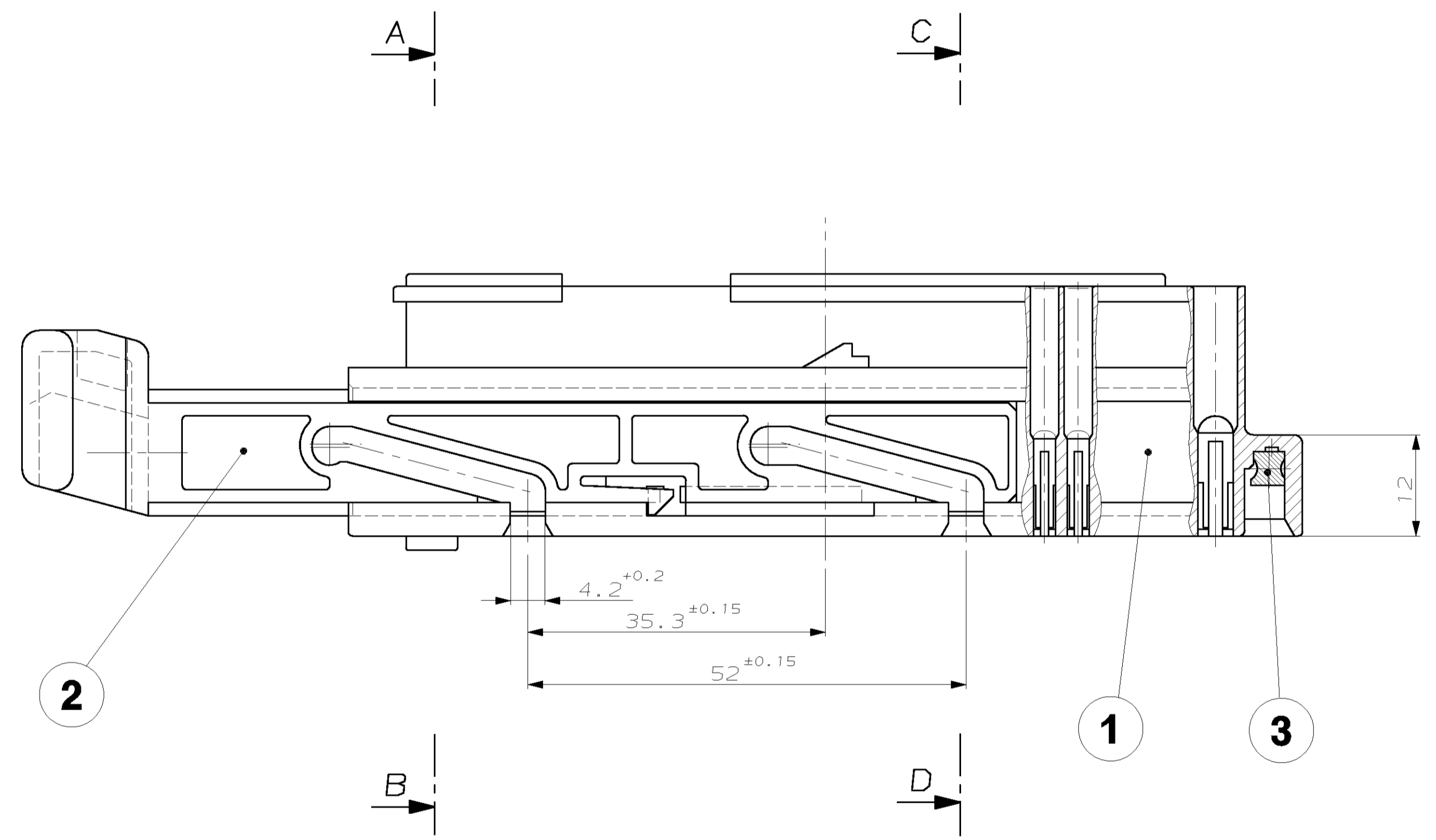
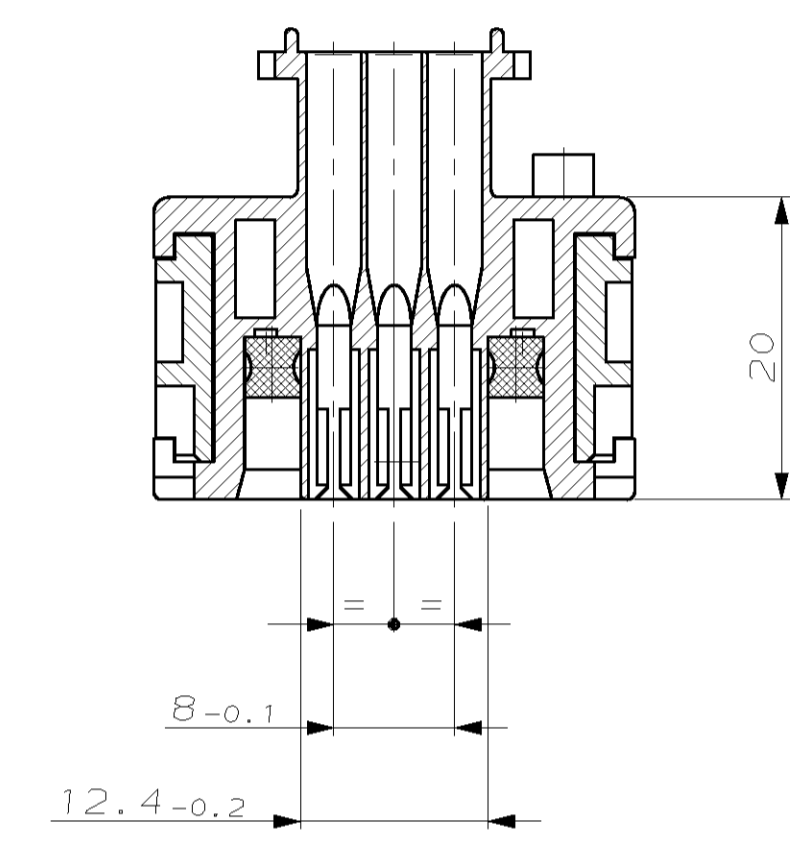


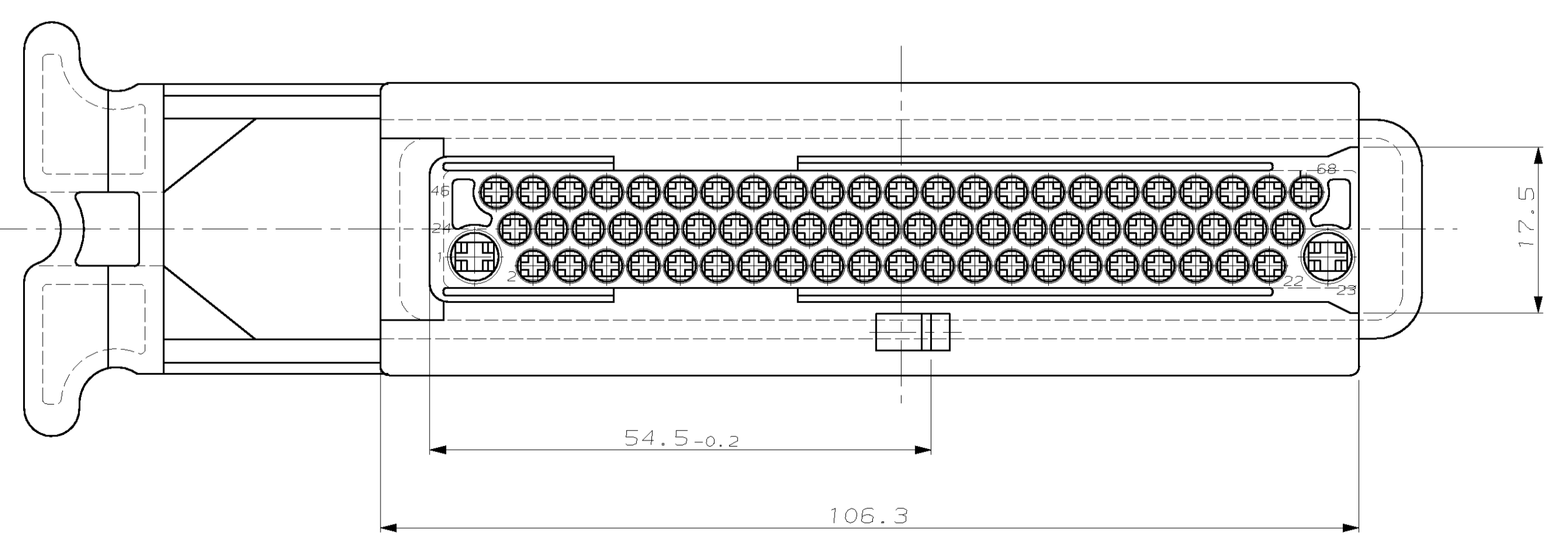
Schnitt A-B  
SECTION



Schnitt C-D  
SECTION



Gehäuse muß mit Abdeckkappe 180° (AMP-Nr.:965053-1) verwendet werden!  
HOUSING MUST TO BE USED WITH COVER 180° (AMP NO.: 965053-1) !  
Passend für 68-pol.Messerleiste AMP-Nr.:3-963356 !  
USED WITH 68POS.TAB HOUSING AMP-NO.:3-963356 !



JUNIOR POWER TIMER	927 770-1	929 930-1	0.5 - 1.0	CuFe2	PRE TIN PLATED	FOR PER INSULATION	878 335-1	HAND TOOL 169 400 + Matrize 734 253	828 904-1
JUNIOR POWER TIMER	927 766-1	929 929-1	1.5 - 2.5	CuFe2	PRE TIN PLATED		878 336-1	HAND TOOL 169 400 + Matrize 734 253	828 905-1
MICRO TIMER II	962 876-2	963 711-2	0.5 - 1.0	CuFe2	PRE TIN PLATED		878 616-2	HAND TOOL 734 560-1	963 530-1
CONTACTS	AMP ORDER NUMBER STRIP FORM	AMP ORDER NUMBER LOOSE PIECE	WIRE RANGE MM²	MATERIAL	FINISH		CRIMP TOOL APPLICATOR		SEAL

						ZEICHNUNG GÜLTIG AB .XX/YY.			
						AMP DEUTSCHLAND G.m.b.H. Langen b.Ffm., West Germany			
963598-1	-	3	1	DICHTUNG	SILICON	ORANGE	BENENNUNG 68-pol. Flachkontaktgehäuse, Z5B (2x Junior-Power-Timer und 66x Micro Timer)		<b>K</b>
		2	1	SCHIEBER	PA66-GF13	SCHWARZ	68 POS. HOUSING, ASSY (2x JUNIOR POWER TIMER AND 66x MICRO TIMER)		
		1	1	GEHÄUSE	PA66-GF30	SCHWARZ			
BESTELL-NR.	REV	POS.	STÜCK	BENENNUNG EINZELTEIL	WERKSTOFF	OBERFLÄCHE FARBE	NICHT TOLERIERTE MASSE ± 40,3 ± 42°	FORMAT A1	ZEICHNUNGS-NR. 963598gen
				GEZ. B.Honigmann	16SEP96	GEPR. L.Post	MASSTAB 2:1	BLATT 1 VON 1	REV. A