
CONTACTS MQS
MQS CONTACTS

Cette spécification donne les caractéristiques de sertissage des contacts MQS fabriqués par Tyco Electronics. Les instructions sont destinées en premier lieu à l'application automatique. Les paramètres de sertissage fournis peuvent différer des paramètres standards préconisés pour ces mêmes références.

This specification gives crimping parameters for MQS contacts manufactured by Tyco Electronics. The instructions are intended primarily for automatic application. Given crimping parameters may be different from standard one for these same part numbers.

1. SPECIFICATIONS DE REFERENCE**2. REFERENCE DES PRODUITS****3. DESCRIPTION**

3.1. CONTACTS MQS

3.2. CONTACTS MQS A JOINT UNIFILAIRE

4. EXIGENCES

4.1. CONDUCTEURS

4.2. PREPARATION DES ELEMENTS

4.3. TEMOIN DE DECOUPE

4.4. SERTISSAGE DU FIL

4.5. FRETTAGE DE L'ISOLANT

4.6. FRETTAGE DU JOINT UNIFILAIRE

4.7. DEFORMATION DU CONTACT

4.8. DEFORMATIONS ACCEPTEES APRES SERTISSAGE

5. CARACTERISTIQUES DE SERTISSAGE

5.1. CONTACTS MQS

5.2. CONTACTS MQS A JOINT UNIFILAIRE

6. TENUE DE L'ISOLANT AU PLIAGE**7. PRECONISATION D'OUTILLAGE****8. BOUCHONS****1. GENERAL SPECIFICATION****2. PRODUCT PART NUMBER****3. DESCRIPTION**

3.1. MQS CONTACTS

3.2. MQS SINGLE-WIRE SEAL CONTACTS

4. REQUIREMENTS

4.1. WIRES

4.2. PREPARATION

4.3. CUT OFF

4.4. WIRE CRIMPING

4.5. INSULATION CRIMPING

4.6. SINGLE-WIRE SEAL CRIMPING

4.7. CONTACT DEFORMATION

4.8. ALLOWED DEFORMATION AFTER CRIMPING

5. CRIMPING PARAMETERS

5.1. MQS CONTACTS

5.2. MQS SINGLE-WIRE SEAL CONTACTS

6. RETENTION OF INSULATION TO BENDING**7. TOOLING RECOMMANDATION****8. DEAD-END PLUGS**

1. SPECIFICATIONS DE REFERENCE

Le sertissage sera réalisé suivant les directives de la norme CEI 60 352-2.

Spécification générale de sertissage des contacts à fûts ouverts 114-18022.

Dimensions des poinçons et enclumes 114-18021-10.

Les conducteurs pris en compte dans cette spécification sont ceux définis par la norme ISO6722 : 2002. Pour d'autres sections ou types de fils, adapter les paramètres de sertissage et de frettage ou consulter Tyco Electronics.

1. GENERAL SPECIFICATION

Crimp will be done according to IEC 60 352-2 standard.

General specification for crimping open barrel contacts 114-18022.

Crimper and anvil dimension 114-18021-10.

Contact wires taken in account in this specification are those defined in the ISO6722 : 2002 standard. For other section or wire type, fit crimping parameters or get in contact with Tyco Electronics.

2. REFERENCES DES PRODUITS

Les dimensions et les matières des composants figurent aux plans clients Tyco Electronics.

Clip M.Q.S.

0,2 à 0,6 mm ²	réf. x-144969-x
0,2 à 0,5 mm ²	réf. 928999-x
0,2 à 0,5 mm ²	réf. 1379419-x
0,5 à 0,75 mm ²	réf. 963715-x
0,5 à 0,75 mm ²	réf. 1379418-x

Languette M.Q.S.

0,2 à 0,5 mm ²	réf. x-928918-x
	réf. x-1801528-x
0,5 à 0,75 mm ²	réf. x-963716-x
	réf. x-1801529-x

Clip M.Q.S. à joint unifilaire

0,2 à 0,5 mm ²	réf. 962885-x
0,5 à 0,75 mm ²	réf. 965906-x

Joint unifilaire (alvéole Ø3.45mm)

Ø fil : 1.15 à 1.4mm (0.2 à 0.35mm ²)	réf. 967067-2
Ø fil : 1.4 à 1.9mm (0.5 à 0.75mm ²)	réf. 967067-1

Bouchon (alvéole Ø3.45mm)

réf. 967056-1

2. PRODUCT PART NUMBER

Components dimensions and materials are shown in the Tyco Electronics customer drawings.

M.Q.S. receptacle

0.2 to 0.6 sqmm	pn x-144969-x
0.2 to 0.5 sqmm	pn 928999-x
0.2 to 0.5 sqmm	pn 1379419-x
0.5 to 0.75 sqmm	pn 963715-x
0.5 to 0.75 sqmm	pn 1379418-x

M.Q.S. tab

0.2 to 0.5 sqmm	pn x-928918-x
	pn x-1801528-x
0.5 to 0.75 sqmm	pn x-963716-x
	pn x-1801529-x

M.Q.S. single-wire seal receptacle

0.2 to 0.5 sqmm	pn 962885-x
0.5 to 0.75 sqmm	pn 965906-x

Single-wire seal (Ø3.45mm cavity)

wire Ø : 1.15 to 1.4mm (0.2 to 0.35sqmm)	pn 967067-2
wire Ø : 1.4 to 1.9mm (0.5 to 0.75sqmm)	pn 967067-1

Dead-end plug (Ø3.45mm cavity)

pn 967056-1

3. DESCRIPTION

3. DESCRIPTION

3.1. Contacts MQS

3.1. MQS Contacts

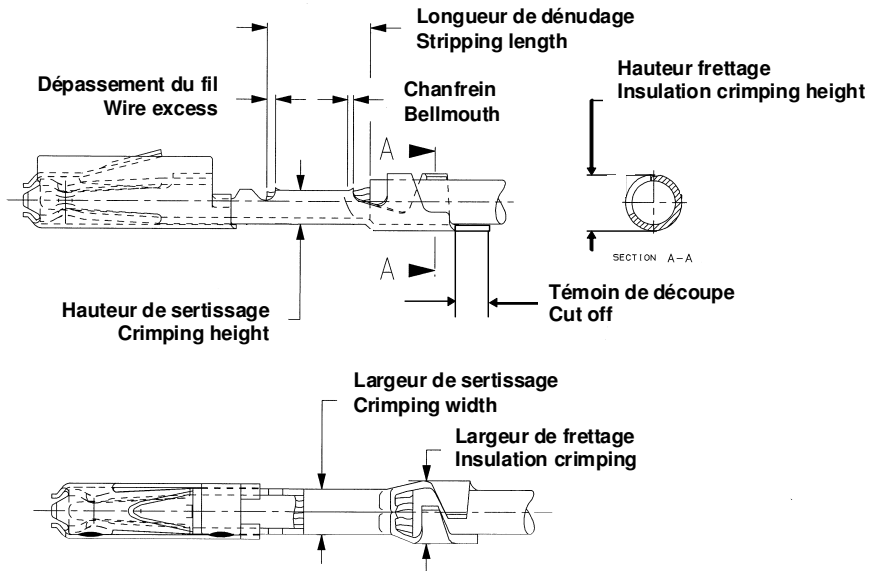


Figure 1

3.2. Contacts MQS à joint unifilaire

3.2. MQS Single-wire seal contacts

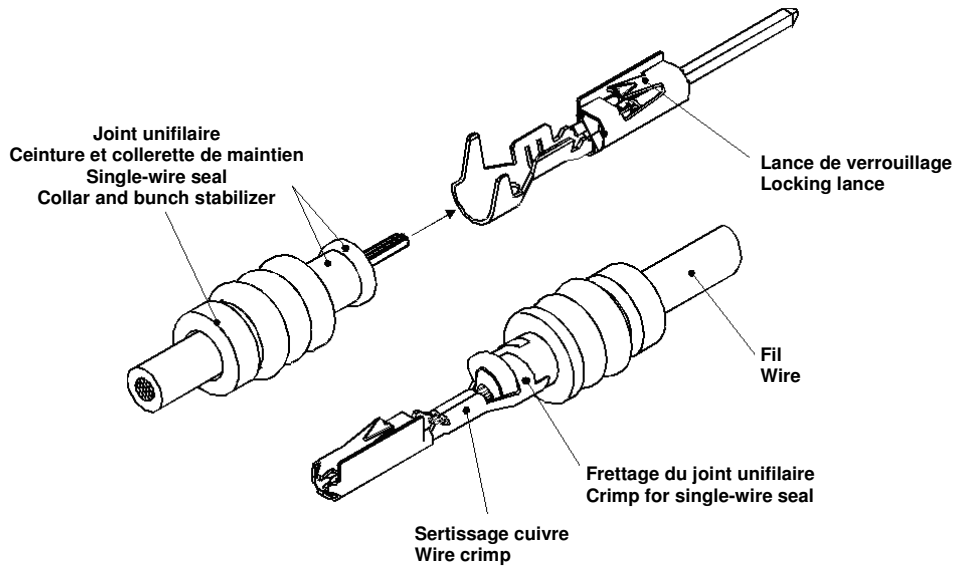


Figure 2

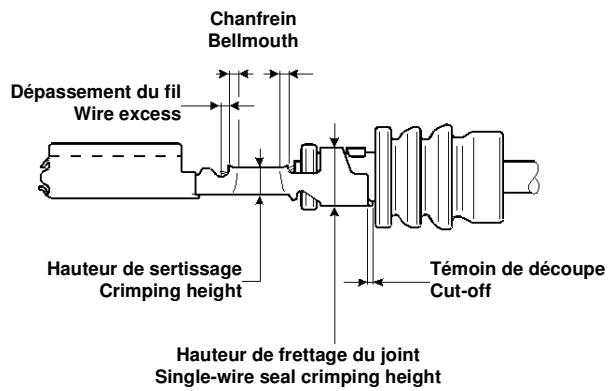


Figure 3

4. EXIGENCES

4.1. Conducteurs

Seuls les fils répondant au standard ci-dessous sont pris en compte pour les paramètres spécifiés au paragraphe 5 :

ISO 6722 : 2002

Pour d'autres sections ou types de fils, adapter ces paramètres ou consulter Tyco Electronics.

Le contact n'accepte normalement qu'un conducteur par fût. Les sertissages doubles sont déconseillés.

4.2. Préparation des éléments

Les fils individuels ne doivent être ni endommagés ni détoronnés ou coupés.

Si des défauts et/ou des mises en œuvre incorrectes apparaissent sur les éléments comme ceux décrits ci-dessous, remettre en forme correcte ou remplacer avec des éléments neufs.

Pour les applications avec joints unifilaires, l'isolant dans la zone d'étanchéité ne doit pas être endommagé et ne doit pas être comprimé ou déformé. Sa surface doit être exempte de toute pollution.

Les exemples suivants de défauts de dénudage sont souvent causés par :

- manipulation inappropriée
- réglage incorrect de l'outil de dénudage
- outil de dénudage dont les lames sont endommagées

4. REQUIREMENTS

4.1. Wires

Only wires in accordance with below standard are taken into account for parameters specified in paragraph 5:

ISO 6722 : 2002

For other section or wire type, fit parameters or get in contact with Tyco Electronics.

Contact can be crimped normally on one wire only. Double crimps are not recommended.

4.2. Preparation

Individual wires must be no damaged nor cut nor untwisted.

If defects and/or incorrect application occur on parts as described below, put in conformity or replace by new parts.

For application with single-wire seals, the insulation in the seal area must be undamaged and may not be compressed or deformed. Its surface must be free of contamination.

Example of stripping defects here after are often caused by :

- *inappropriate operation*
- *incorrect adjustment of stripping machine*
- *damaged stripping blades*

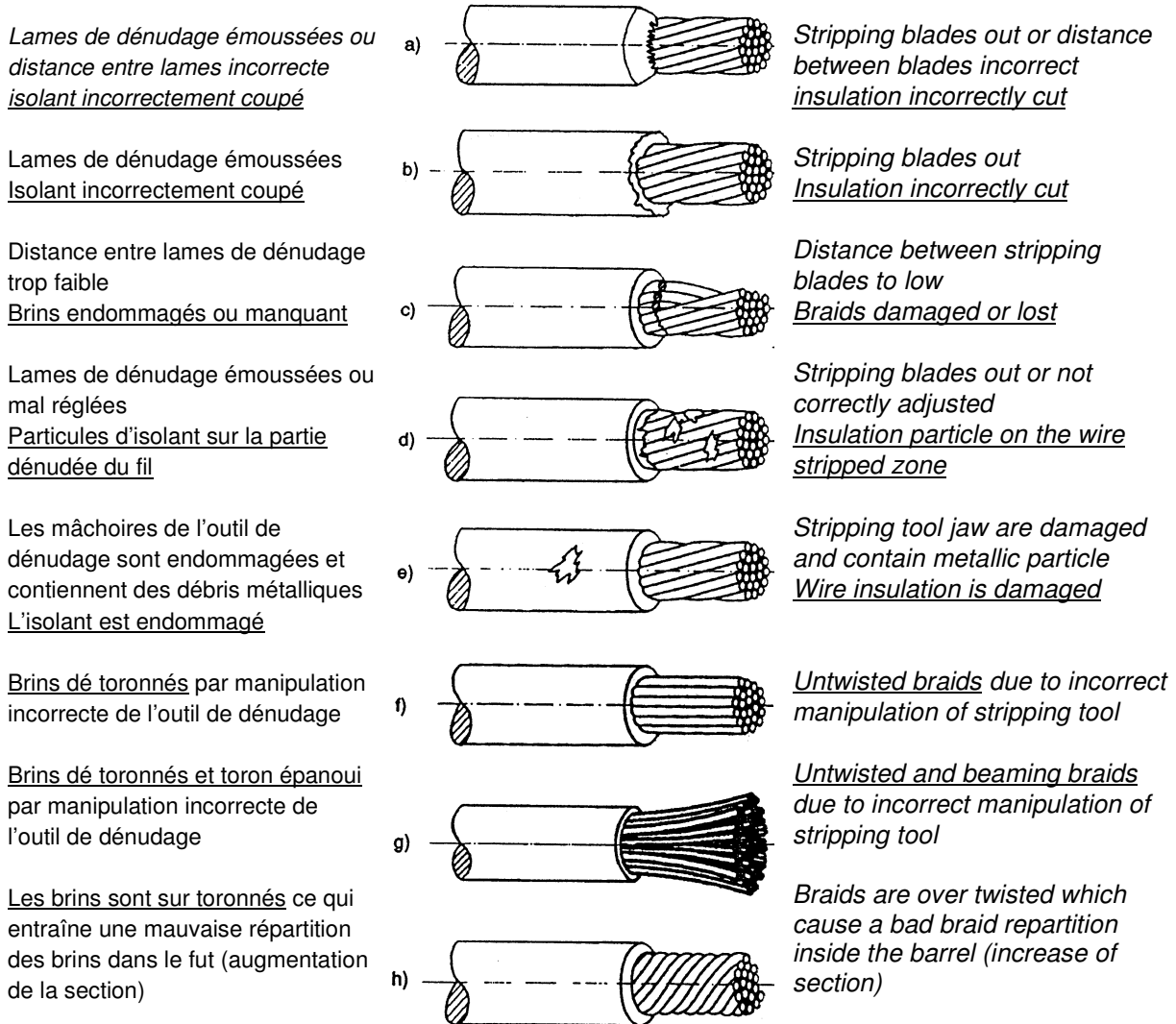


Figure 4

4.3. Témoin de découpe et bavures

Le témoin de découpe doit être visible après sertissage : voir tableaux 1 et 2.

4.3. Cutoff

It must be visible after crimping: see tables 1 and 2.

4.4. Sertissage du fil

- Dépassement du conducteur : voir paragraphe 5
- Caractéristiques de sertissage : voir paragraphe 5
- Evasement avant et / ou arrière : identifiable visuellement

4.4. Wire crimping

- Wire excess : see paragraph 5
- Crimping parameters : see paragraph 5
- Front and/or rear bellmouth : must be visible

La largeur de sertissage est une valeur liée à l'outillage et est définie comme étant la distance entre les deux points de tangence des rayons de roulage des ailes et les arêtes du sertissage (voir schéma au paragraphe 5).

The crimp width is a tool-related dimension and is defined as the distance between the two tangential points of the rolling radii and the edges of the crimp (see sketch in paragraph 5).

Il n'est pas possible de contrôler la largeur de sertissage pour le suivi en production.

It is not possible to test the crimp width for production monitoring purpose.

4.5. Frettage de l'isolant

L'extrémité de l'isolant doit être visible à la transition entre le sertissage du fil et le frettage de l'isolant.

L'extrémité de l'isolant ne doit jamais être insérée dans le fût de sertissage du conducteur, et à l'inverse elle peut se terminer au niveau du bord avant du frettage de l'isolant.

Paramètres de frettage : voir paragraphe 5.1

4.5. Insulation crimping

Insulation end must be visible between wire and insulation barrel.

Insulation end must never be inserted in the wire barrel, and at the opposite, the insulation must extend at least to the front edge of insulation barrel.

Insulation crimping parameters: see paragraph 5.1

4.6. Frettage du joint unifilaire

L'extrémité de l'isolant doit au moins être affleurant à la face avant du joint et ne doit pas dépasser de plus de 0.4mm de ce point (voir figure 5).

4.6. Single-wire seal crimping

The end of the wire insulation must at least be flush with the front face of the seal and may extend not more than 0.4mm beyond this (see figure 5).

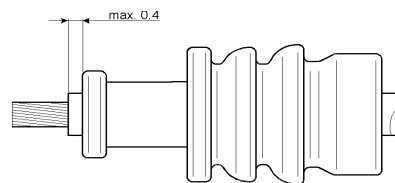


Figure 5

La hauteur de frettage est correctement ajustée si le frettage maintient le joint en forme de cercle.

The crimp height is correctly adjusted if the crimp encloses the seal in the shape of a circle.

La collerette du joint unifilaire doit être visible dans l'ouverture à la base du contact. Au mieux, elle doit toucher les ailes de frettage (voir figure 6).

The collar of the single-wire seal must be visible in the window in the base of the crimp. At the most, it may touch the edge of the crimp (see figure 6).

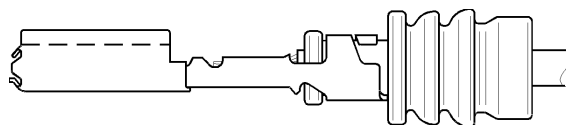


Figure 6

Après frettage, le joint unifilaire ne doit pas présenter de coupure ou d'entaille autour de la collerette. Seuls des points de compression qui ne peuvent causer de déchirure ou de coupe du joint à long terme sont permis.

After crimping, the single-wire seal may have no visible cuts or notches around the diameter of the collar. Only pressure points which cannot cause tearing or splitting of the seal in the long term are permitted.

Paramètres de frettage et références des joints: voir paragraphe 5.2

Crimping parameters and seals part numbers: see paragraph 5.2

4.7. Déformations du contact

Le corps ainsi que la cage du contact ne doivent pas être tordus ou abîmés par le sertissage. Les déformations acceptées après sertissage sont définies au point 4.8.

4.7. Contact deformation

Contact body and spring must not be twisted or damaged by crimping operation. Allowed deformation after crimping is defined at point 4.8.

4.8. Déformations acceptées après sertissage

Contacts MQS

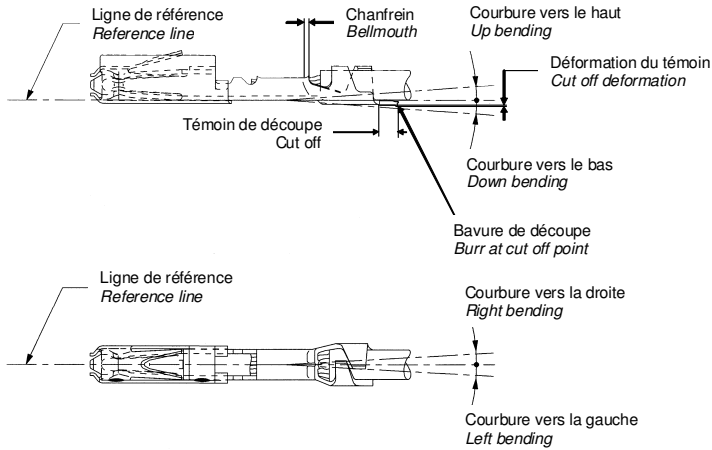


Figure 7

4.8. Allowed deformation after crimping

MQS contacts

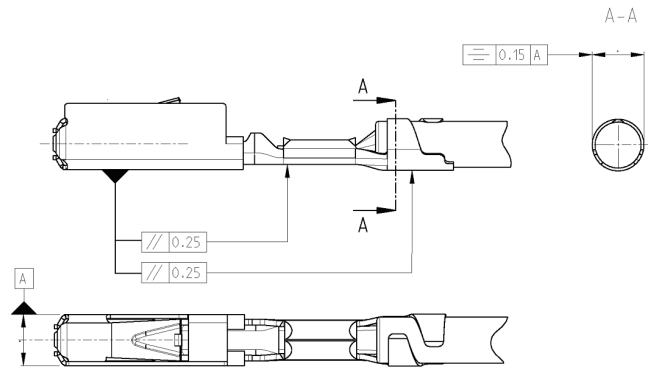
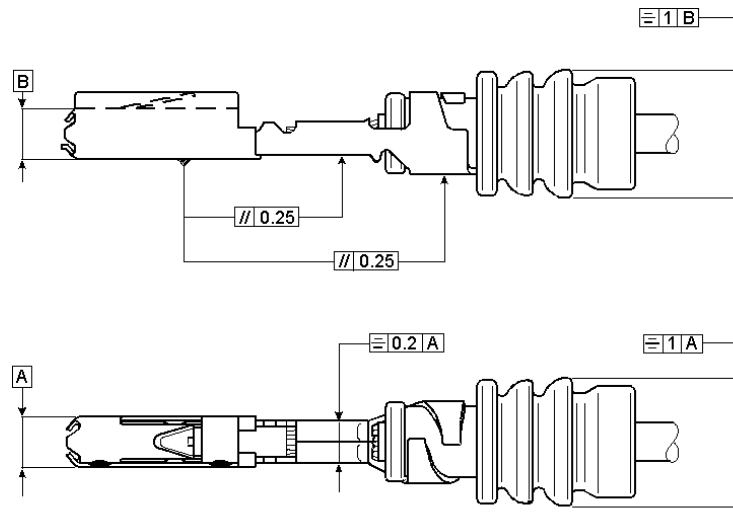


Figure 8

DEFORMATIONS ADMISES – ALLOWED DEFORMATIONS	
Courbure vers le haut / bas – Up / down bending	3° max ou voir fig.8/or see fig.8
Courbure vers la droite / gauche – Right / left bending	3° max ou voir fig.8/or see fig.8
Témoin de découpe – Cut off	0.3 max
Déformation du témoin de découpe – Cut off deformation	0.2 max
Bavure de découpe – Burr at cut off point	0.03 max
Chanfrein arrière – Rear bellmouth	0.25±0.15
Chanfrein avant – Front bellmouth	0.4 max
Bavures de sertissage – Burr at the base of the crimp	0.1 max

Tableau 1

Contacts MQS à joint unifilaire
MQS single-wire seal contacts

Figure 9

DEFORMATIONS ADMISES – ALLOWED DEFORMATIONS	
Courbure vers le haut / bas – <i>Up / down bending</i>	3° max ou voir fig.9/or <i>see fig.9</i>
Courbure vers la droite / gauche – <i>Right / left bending</i>	3° max ou voir fig.9/or <i>see fig.9</i>
Témoin de découpe – <i>Cut off</i>	0.3 max
Déformation du témoin de découpe – <i>Cut off deformation</i>	0.2 max
Bavure de découpe – <i>Burr at cut off point</i>	0.03 max
Chanfrein arrière – <i>Rear bellmouth</i>	0.25±0.15
Chanfrein avant – <i>Front bellmouth</i>	0.4 max
Bavures de sertissage – <i>Burr at the base of the crimp</i>	0.1 max

Tableau 2

5. CARACTERISTIQUES DE SERTISSAGE

Note: Les paramètres ci-dessous sont relatifs à la géométrie des éléments de sertissage préconisés au paragraphe 7 réservés à cette application.

Pour autres moyens de sertissage ou applications, adapter ces paramètres ou consulter Tyco Electronics.

Fils suivant : Norme ISO 6722 : 2002

Pour d'autres sections ou types de fils, adapter les paramètres ou consulter Tyco Electronics.

5. CRIMPING PARAMETERS

Note: Parameters below correspond to crimping devices defined in paragraph 7 and are related to Customer application.

For other crimping device or application, fit parameters or get in contact with Tyco Electronics.

Wire according to: ISO 6722 : 2002 Standard

For other section or wire type, fit parameters or get in contact with Tyco Electronics.

5.1. Contacts MQS

5.1. MQS Contacts

Reference PN	Fils Wire			Longueur de denudage Stripping length	Depassement du fil Wire excess	Sertissage fil Wire crimping Type "F"		Frettage isolant Insulation crimp Type "O"		Reference applicateur Application tooling PN
	Configuration de section Wire section configuration	Section réelle Real section +/-3,5%	Diametre des fils Insulation wire diameter			Largeur Width CB1	Hauteur Height CH1	Largeur Width CB2	Hauteur Height CH2	
	(mm ²)	(mm ²)	(mm)			(mm)	(mm ± 0,03)	(mm)	(mm max)	
X-144969-X	0.22	0.21	1.15 à 1.25	3,2	0,3	(1.4)	0.69	(2.1)	1.39	7-482422-0
	0.35	0.34	1.25 à 1.4				0.77		1.54	
	0.50**	0.43	1.46				0.80		1.65	
	0.50	0.49	1.4 à 1.7				0.84		1.83	
	0.60	0.56	1.76 à 1.9				0.92		2.01	
X-928918-X	0.22	0.21	1.15 à 1.25	3,2	0,3	(1.4)	0.67	(1.83)	1.40	7-1528140-2
X-1801528-X	0.35	0.34	1.25 à 1.4				0.74		1.60	
928999-X	0.50**	0.43	1.46				0.79		1.70	
1379419-X	0.50	0.49	1.4 à 1.7				0.83		1.80	
X-963716-X	0.50**	0.43	1.46	3.5	0.3	(1.4)	0.90	(2.03)	1.48	878591-2 7-1528037-2
X-1801529-X	0.50	0.49	1.4 à 1.7				0.93		1.85	
963715-X	0.60	0.56	1.76 à 1.9				0.95		2.01	
1379418-X	0.75	0.79	1.6 à 1.9				1.07		2.05	

** Fil de section spéciale

**Special wire section



Figure 10

5.2. Contacts MQS à joint unifilaire 5.1. MQS Single-wire seal contacts

Reference PN	Fils Wire			Longueur de denudage Stripping length	Depassement du fil Wire excess	Sertissage fil Wire crimping Type "F"		Frettage joint unifilaire Single-wire seal crimp Type "O"		Reference applicateur Application tooling PN	
	Configuration de section Wire section configuration	Section réelle Real section +/-3,5%	Diametre des fils Insulation wire diameter			Largeur Width CB1	Hauteur Height CH1	Reference joint unifilaire Single- wire seal PN	Largeur Width CB2		Hauteur Height CH2
962885-X	0.22	0.21	1.15 à 1.25	3.2	0.3	(1.4)	0.67	967067-2	(2.8)	3.0	X-878553-X
	0.35	0.34	1.25 à 1.4				0.74				
	0.50**	0.43	1.46				0.79				
	0.50	0.49	1.4 à 1.7				0.83				
965906-X	0.50**	0.43	1.46	3.5	0.3	(1.4)	0.90	967067-1	(2.9)	3.1	X-878799-X
	0.50	0.49	1.4 à 1.7				0.93				
	0.60	0.56	1,76 à 1.9				0.95				
	0.75	0.79	1.6 à 1.9				1.07				

** Fil de section spéciale

**Special wire section



Figure 10

6. TENUE DE L'ISOLANT AU PLIAGE

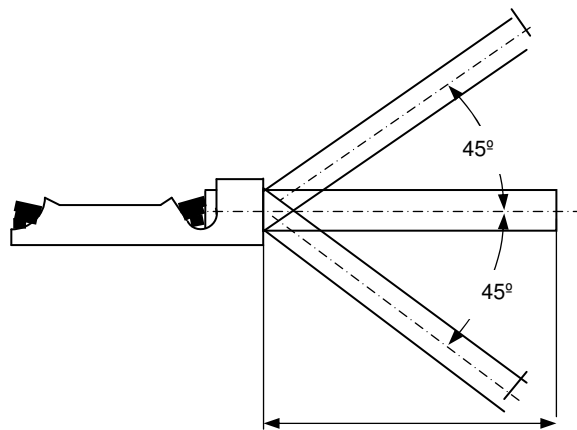
Le câble est plié à 45° de sa position de repos. La connexion subit 10 cycles de pliage (20 passages à la position de repos). Le câble est maintenu à une distance correspondant à 20 fois le diamètre du câble avec un minimum de 60 mm.

Aucune dégradation de la connexion et du conducteur n'est acceptée. Aucun déchirement de l'isolant jusqu'à l'extrémité du fil (front de dénudage) et/ou aucun glissement total de l'isolant hors des ailes n'est accepté.

6. RETENTION OF INSULATION TO BENDING

The wire is bent at 45° from its free position. The crimped contact is bent for 10 cycles (20 travels at free position). The wire is maintained at a distance equivalent to 20 times wire diameter and at a minimum of 60 mm.

No damage to the connexion and to the wire is allowed. No insulation shear from wire barrel to end of the wire (stripping end) and/or total slipping out of insulation barrel is allowed.



20 x diamètre du câble ou 60 mm min.
(20 x wire diameter or 60 mm min.)

Figure 11

7. PRECONISATION D'OUTILLAGE

Dimensions des poinçons et enclumes : voir la spécification 114-18021-10.

Le poinçon et l'enclume de sertissage du cuivre doivent être centrés avec une précision suffisante

Largeur de poinçon > 2mm symétrie 0.2

Largeur de poinçon < 2 mm symétrie 0.1

Les poinçons et enclumes doivent être polis avec une rugosité de Ra 0.4 pour le cuivre et Ra 0.8 pour l'isolant.

7. TOOLING RECOMMENDATION

Crimper and Anvil dimensions: see specification 114-18021-10.

Wire Crimper and anvil must be centred with sufficient precision

Crimper width > 2mm symmetry 0.2

Crimper width < 2mm symmetry 0.1

Crimper and anvil must be polished with rugosity of Ra 0.4 for wire and Ra 0.8 for insulation.

8. BOUCHONS

Pour alvéoles Ø3.45mm

Des bouchons sont disponibles pour assurer l'étanchéité des alvéoles non occupées par des contacts.
Ces bouchons sont positionnés dans les cavités comme indiqué ci-dessous:

8. DEAD-END PLUGS

For Ø3.45mm cavities

Dead-end plugs are available for sealing cavities which are not occupied by contacts.

The dead-end plug is positioned as follows in the cavity:

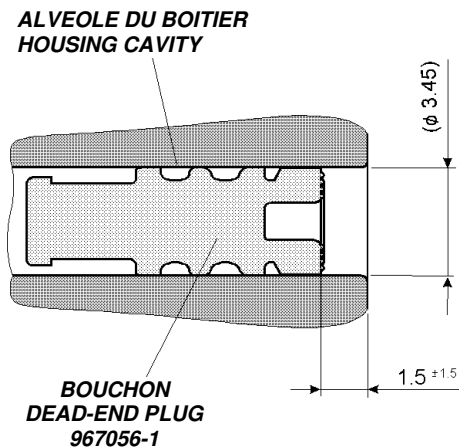


Figure 12

L'utilisation d'un outil conforme au schéma suivant est recommandée pour l'insertion des bouchons :

A tool in accordance with the following sketch is recommended for insertion of the plugs:

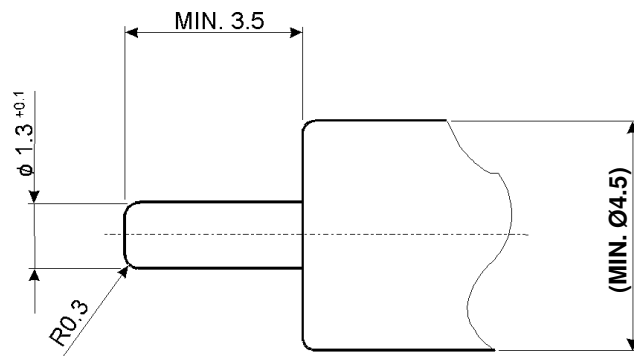


Figure 13