

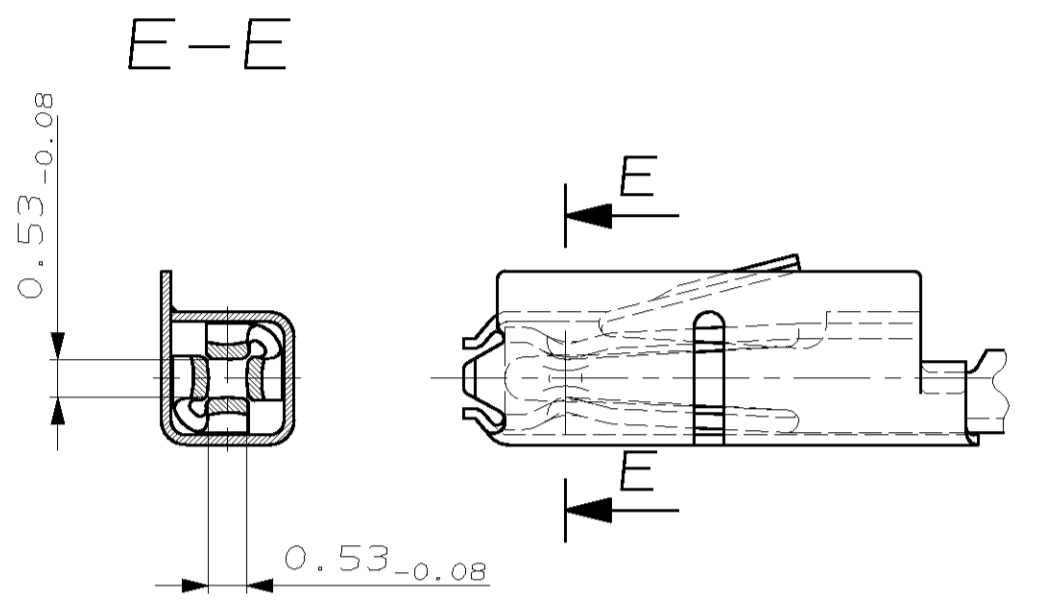
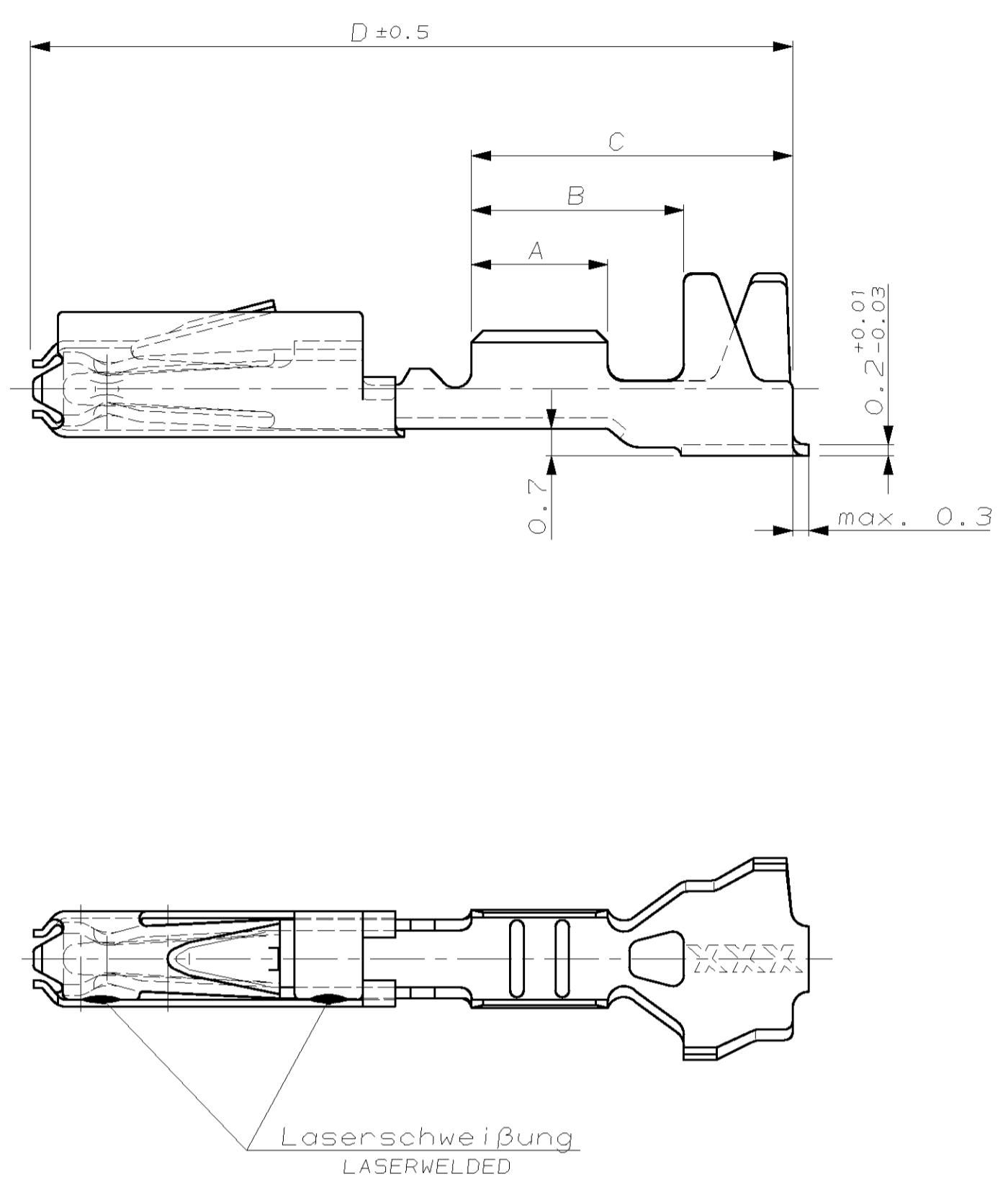
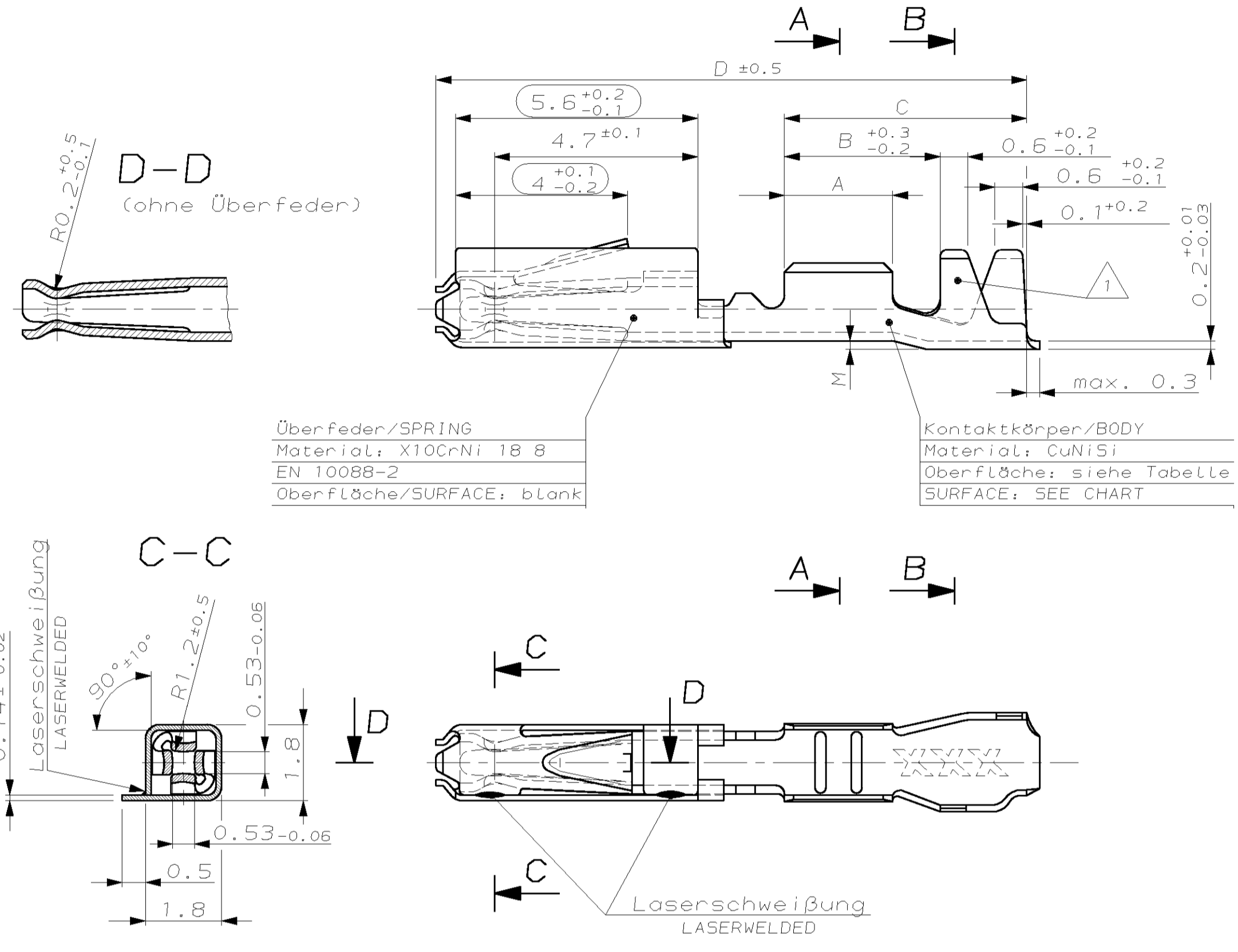
REV. NO.	DATE	BY	CHK	APPV
C1	06.06.02	SG	RJ	
C2	13.08.03	ABR	HK	
C3	11.09.03	Hofel	HK	
C4	16.03.04	ABR	HK	
C5	19.07.05	KF	HK	
C6	07.03.06	ABR	HK	

Normale Anwendung  
USUAL APPLICATION

Verzinnete Ausführung  
TINNED VERSION

Einzel-Dichtungs-System  
SINGLE-WIRE-SYSTEM

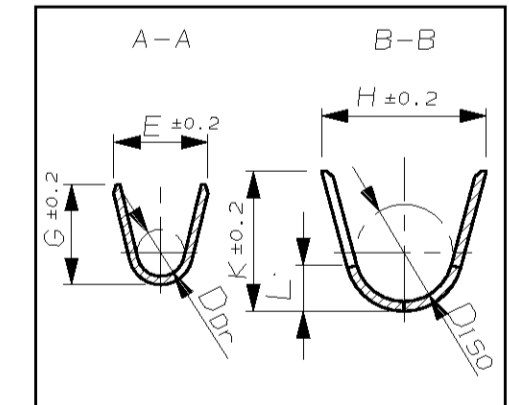
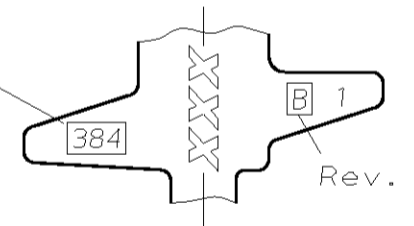
Vergoldete Ausführung  
GOLD VERSION



Fehlende Maße siehe verzinnete Ausführung  
MISSING DIMENSION SEE TINNED VERSION

Bemerkungen  
NOTES

- Datumscode (Woche / Jahr, z.B. KW38 / Jahr 2004) und Tyco-Revision (z.B. Rev.B)  
DATE-CODE (WEEK / YEAR (E.G. WEEK 38 / YEAR 2004) AND TYCO REVISION (E.G. REV. B))
- Passend zu Stiftkontakt siehe Zeichnung: AMP; 929453  
SUITABLE FOR PIN CONTACT SEE DRAWING:
- Recyclingklasse nach BMW N113 99.0 R3  
RECYCLINGGLASS TO
- Einzelheiten der Ausführung bleiben dem Hersteller überlassen  
DETAILS OF DESIGN ARE LEFT TO MANUFACTURER
- Nur für FLR-Leitung nach DIN 72551, Teil 6  
FOR FLR-CONDUCTOR ACCORDING TO DIN 72551-6 ONLY
- Gereelte Ausführung: AMP; 963379-7  
REELED VERSION:
- Gereelte Ausführung: AMP; 963379-6  
REELED VERSION:
- Bei 0.5mm<sup>2</sup>-Leitung im Airbagpfad ist die Verwendung der Kontakte fuer Drahtgrößenbereich 0.5 ... 0.75mm<sup>2</sup> vorgeschrieben.  
FOR 0.5mm<sup>2</sup>-WIRE IN AIRBAG-APPLICATIONS THE CONTACT FOR WIRE-SIZE 0.5 ... 0.75mm<sup>2</sup> IS PRESCRIBED.
- Fuer Ag-Varianten sind keine Laboruntersuchungen verfuegbar, deshalb sind diese Pn's nicht in der Produktspez. aufgefuehrt.  
FOR Ag-VARIANTS TESTS ARE NOT AVAILABLE, Ag PN'S ARE NOT IN PRODUCTSPEC.



AMP BESTELL-NR. ORDER NO.	REV.	Einzelstück/Loose Piece AMP-BESTELL-NR. AMP-ORDER-NO.	VERSION	DGB WIRE-SIZE-RANGE [mm <sup>2</sup> ]	OBERFLÄCHE SURFACE	Länge LENGTH	Drahtcrimp WIRE CRIMP	Insul.crimp INSU.CRIMP	Gewicht WEIGHT [g]	Verarbeitung APPLICATION	DGB [mm <sup>2</sup> ]	Isolations-INSUL.-DIA. (mm)	Zugehörige Einzelichtung/ SUIITABLE SINGLE-WIRE-SEAL	
965906-6	C	965907-6	Einzel-Dichtungs-System SINGLE WIRE SYSTEM	0.5 - 0.75	Ag	A = 2.8 B = 4.2 C = 6.2 D = 14.3	E = 2 G = 2.1 D <sub>cr</sub> = 1	H = 3.5 K = 3.4 L = 1.5 D <sub>1st</sub> = 2.4	0.13	Siehe Verarbeitungs-spezifikation SEE	0.75		Blindstopfen RUBBER PLUG	
965906-5	D	965907-5			Au							1.4-1.9	AMP; 967067-1	blau BLUE
965906-1	C	965907-1			Sn									weiß WHITE
962885-6	H	963727-6	Einzel-Dichtungs-System SINGLE WIRE SYSTEM	0.25 - 0.5	Ag	A = 2.5 B = 3.9 C = 5.9 D = 14	E = 1.8 G = 1.8 D <sub>cr</sub> = 0.8	H = 3.5 K = 3.4 L = 1.5 D <sub>1st</sub> = 2.4	0.13	APPLICATIONS SPEC. 114-18025	0.5		grün GREEN	
962885-5	J	963727-5			Au							0.9-1.4	AMP; 967067-2	schwarz BLACK
962885-1	H	963727-1			Sn									gelb YELLOW
-	-	-		0.14 - 0.22	Au	A = 2.5 B = 3.7 C = 5.4 D = -	E = 1.5 G = 1.5 D <sub>cr</sub> = 0.65	H = 3.5 K = 3.4 L = 1.5 D <sub>1st</sub> = 2.4	0.13					
963715-6	H	963729-6	normale Anwendung USUAL APPLICATION	0.5 - 0.75	Ag	A = 2.8 B = 3.9 C = 5.6 D = 13.7 M = 0.2	E = 2 G = 2.1 D <sub>cr</sub> = 1	H = 2.7 K = 2.9 L = 0.7 D <sub>1st</sub> = 1.6	0.11					
963715-5	J	963729-5			Au									
963715-1	H	963729-1			Sn									
928999-6	R	963726-6	normale Anwendung USUAL APPLICATION	0.25 - 0.5	Ag	A = 2.5 B = 3.6 C = 5.6 D = 13.7 M = 0.2	E = 1.8 G = 1.8 D <sub>cr</sub> = 0.8	H = 2.3 K = 2.3 L = 0.6 D <sub>1st</sub> = 1.4	0.11	Siehe Verarbeitungs-spezifikation SEE APPLICATIONS SPEC 114-18021				
928999-5	S	963726-5			Au									
928999-1	R	963726-1			Sn									
1355717-5	B	1355718-5	normale Anwendung USUAL APPLICATION	0.14 - 0.22	Au	A = 2.5 B = 3.7 C = 5.4 D = 13.7 M = 0	E = 1.5 G = 1.5 D <sub>cr</sub> = 0.65	H = 2 K = 2 L = 1.1 D <sub>1st</sub> = 1.1	0.1					
1355717-1	B	1355718-1			Sn									

M1:1

<p>THIS DRAWING IS UNPUBLISHED. VERTRAULICHE UNVERÖFFENTLICHTE ZEICHNUNG. RELEASED FOR PUBLICATION. FÜR DEN VERÖFFENTLICHUNG. 1999. BY AMP INCORPORATED. ALL RIGHTS RESERVED. AMP PATENT INFORMATION.</p>		<p>AMP Deutschland GmbH D - 63225 Langen</p>	
<p>DIMENSIONS: mm TOLERANCES UNLESS OTHERWISE SPECIFIED: ALL DIMENSIONS</p>		<p>AMP Micro Quadlok System Tabellenzeichnung Buchsenkontakt TABLE SOCKET CONTACT</p>	
<p>MATERIAL: - FINISH/OBERFLÄCHE/FARBE: -</p>		<p>SIZE: A1 CAGE CODE: 00779 DRAWING NO.: 929454 REVISION: 10.1</p>	
<p>REVISIONS: -</p>		<p>RESTRICTED TO: - REV: C6</p>	