

HEE.32 Kontakteinsätze/Contact inserts

Crimpanschluss für gedrehte HE Crimpkontakte

Crimp terminal for screw machined HE crimp contacts

Baugröße/Size 6

**Kontaktzahlen
No. of contacts**

32 + 

400 V/16 A

**Bezeichnung
Description**

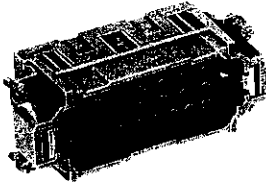
**Bestelltext
Designation**

**Bestell-Nr./Order No.
Stifteinsatz Buchseneinsatz
Male insert Female insert**

Stifteinsatz/Male insert

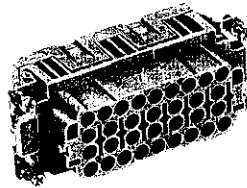
Buchseneinsatz/Female insert

Crimpanschluss/Crimp terminal



HEE.32.Sti.C

0-1102895-1



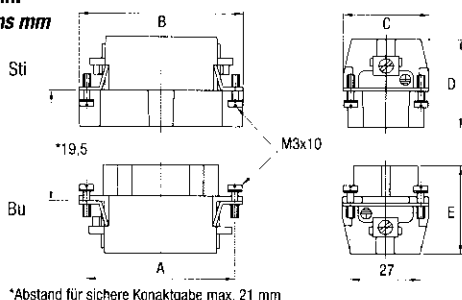
HEE.32.Bu.C

0-1102896-1

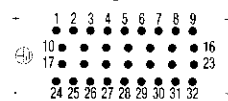
Maße/Dimensions	A	B	C	D	E
mm	77,5	83,5	33	34	37

Passende Crimpkontakte siehe Seite 35, Passende Crimpwerkzeuge siehe Seite 35
 Suitable Crimp contacts see page 35, Suitable Crimping tools see page 35

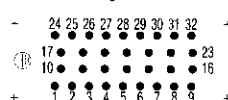
**Maßbild mm
Dimensions mm**



**Kontaktanordnung Anschlußseite Stift
Contact arrangement Male insert**



**Kontaktanordnung Anschlußseite Buchse
Contact arrangement Female insert**



**Montageausschnitt
Panel cut-out**

