

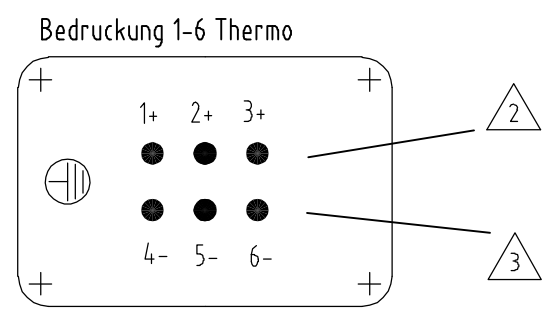
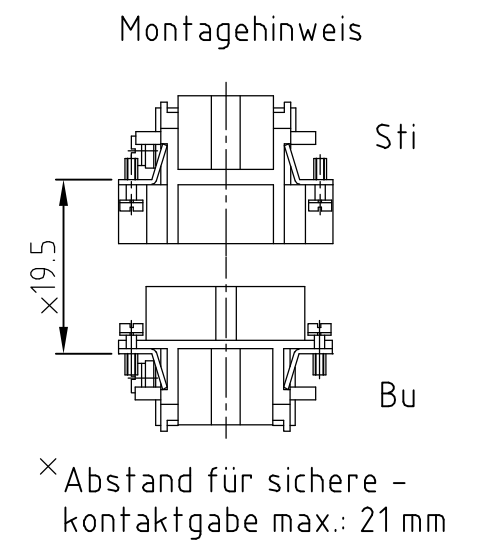
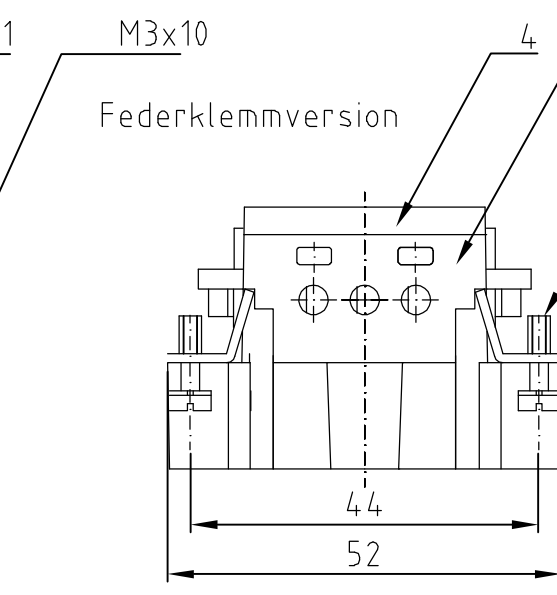
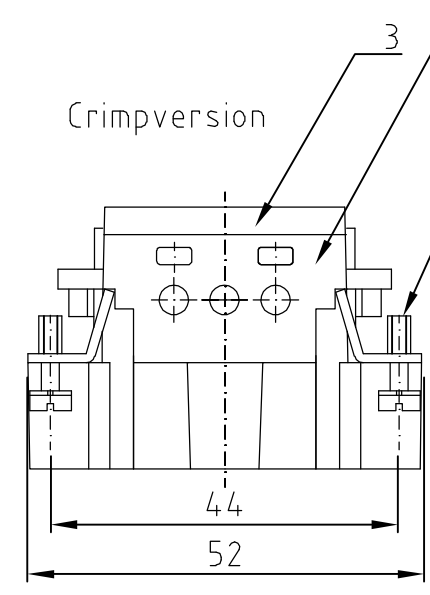
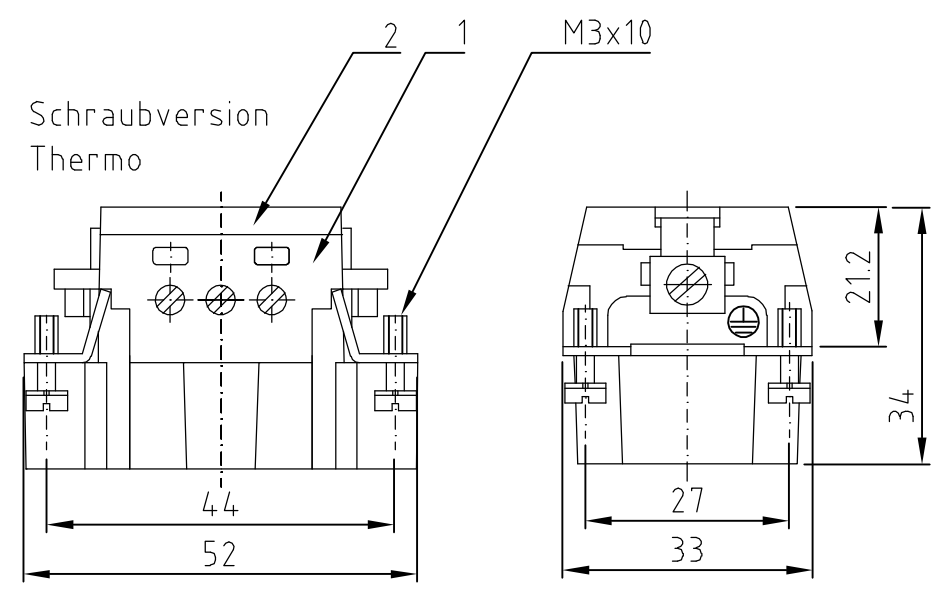
4

3

2

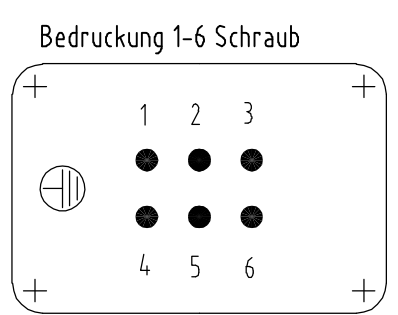
1

LOC A1	DIST -	P	LTR	REVISIONS AENDERUNGEN DESCRIPTION BESCHREIBUNG	DATE	DWN	APVD
PROJEKT NR.: -		A5	packaging added ECR-02-021227	04.09.06	SR	SM	

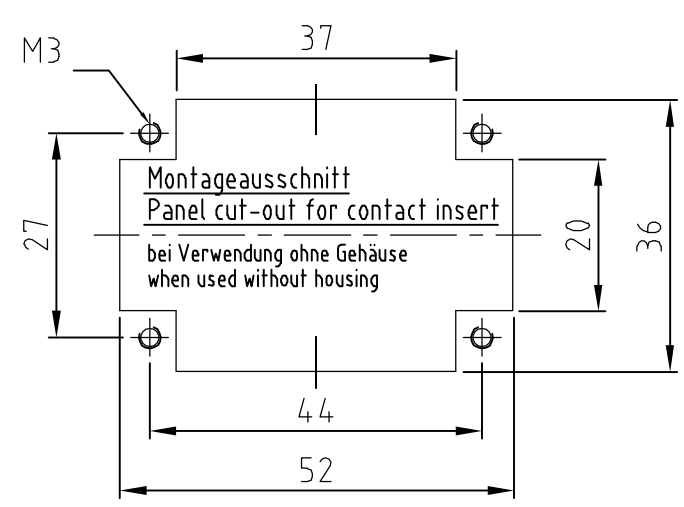


Kontaktanordnung
Contact arrangement

Ansicht Anschlußseite
view from termination side



- Notes:
- ⚠ Material, insert: PC
UL-File Nr.: E101788(R)
 - ⚠ Material contact: Fe
 - ⚠ Material contact: CuNi
Konstantan
 - ⚠ Strip length:
Screw connection 7mm
Spring clamp connection 10mm
Crimp connection 7.5mm
 - ⚠ Material: cover PBT
UL-File Nr.: E69578
 - ⚠ Packaging: 200 pieces



		1			Deckel Federklemmversion/cover spring clamp version	⚠	lichtgrau/light grey	4	
			1		Deckel Crimpversion/cover crimp version	⚠	lichtgrau/light grey	3	
1	1			1	Deckel Schraubversion/cover screw version	⚠	lichtgrau/light grey	2	
1	1	1	1	1	Stifteinsatz/pin insert	⚠	lichtgrau/light grey	1	
0-2	0-1	7-1	2-3	1-7	1-1	DESCRIPTION / BENENNUNG			
						MATERIAL	COLOR / FARBE	ITEM NO. POS.	REMARKS / BEMERKUNGEN

ORDERING TEXT / BESTELLTEXT	THIS DRAWING IS A CONTROLLED DOCUMENT FOR AMP INCORPORATED. IT IS SUBJECT TO CHANGE AND THE CONTROLLING ENGINEERING ORGANIZATION SHOULD BE CONTACTED FOR THE LATEST REVISION. DIESES ZEICHNUNGSDOKUMENT WIRD DURCH AMP INCORPORATED KONTROLLIERT. AENDERUNGEN, DIE DEM TECHNISCHEN FORTSCHRITT DIENEN, SIND VORBEHALTEN. DEN JEWEILS LETZTUELTIGEN AENDERUNGSSTAND ERFAHREN SIE AUF ANFRAGE.		DWN Gräf 16.02.1999	AMP HTS Elektrotechnik 53819 Neunkirchen, Germany	
	DIMENSIONS: DIMENSIONEN: mm		CHK Schweiger 18.02.1999		
	TOLERANCES UNLESS OTHERWISE SPECIFIED: ALLGEMEINTOLERANZEN 0 PLC # 1 PLC # 2 PLC # 3 PLC # ANGLES / WINKEL #		APVD -		NAME Male insert
	MATERIAL		PRODUCT SPEC PRODUKTSPEZ. -		Stifteinsatz HE.6.STI
		FINISH / OBERFLAECHE / FARBE	APPLICATION SPEC VERARBEITUNGSSPEZ. -	SIZE A3	
			WEIGHT GEWICHT -	CAGE CODE 00779	
			CUSTOMER DRAWING / KUNDENZEICHNUNG	DRAWING NO. ZEICHNUNGS-NR. 1103634	
				RESTRICTED TO NUR FUER	
				SCALE MASSSTAB 1:1	
				SHEET BLATT 1 VON 1	
				REV. A5	