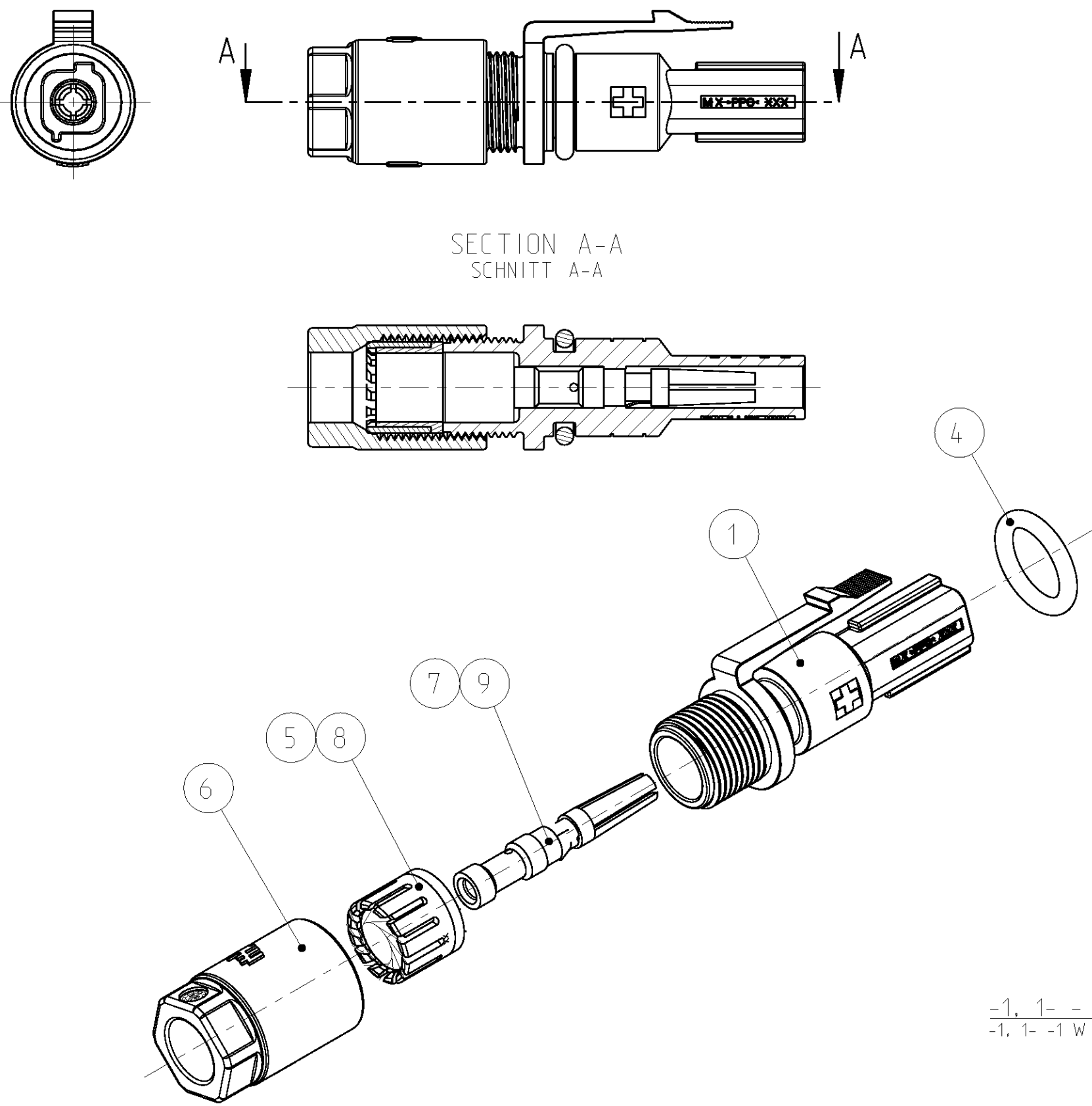


THIS DRAWING IS UNPUBLISHED  
 VERTEILUNG UNVERÖFFENTLICHT  
 © COPYRIGHT 2008 Tyco Electronics AMP GmbH  
 RELEASED FOR PUBLICATION  
 FREI FÜR VERÖFFENTLICHTUNG  
 11. JAN. 2008  
 ALL RIGHTS RESERVED.  
 ALLE RECHTE VORBEHALTEN  
 MATED WITH  
 PASSEND ZU:  
 1987558

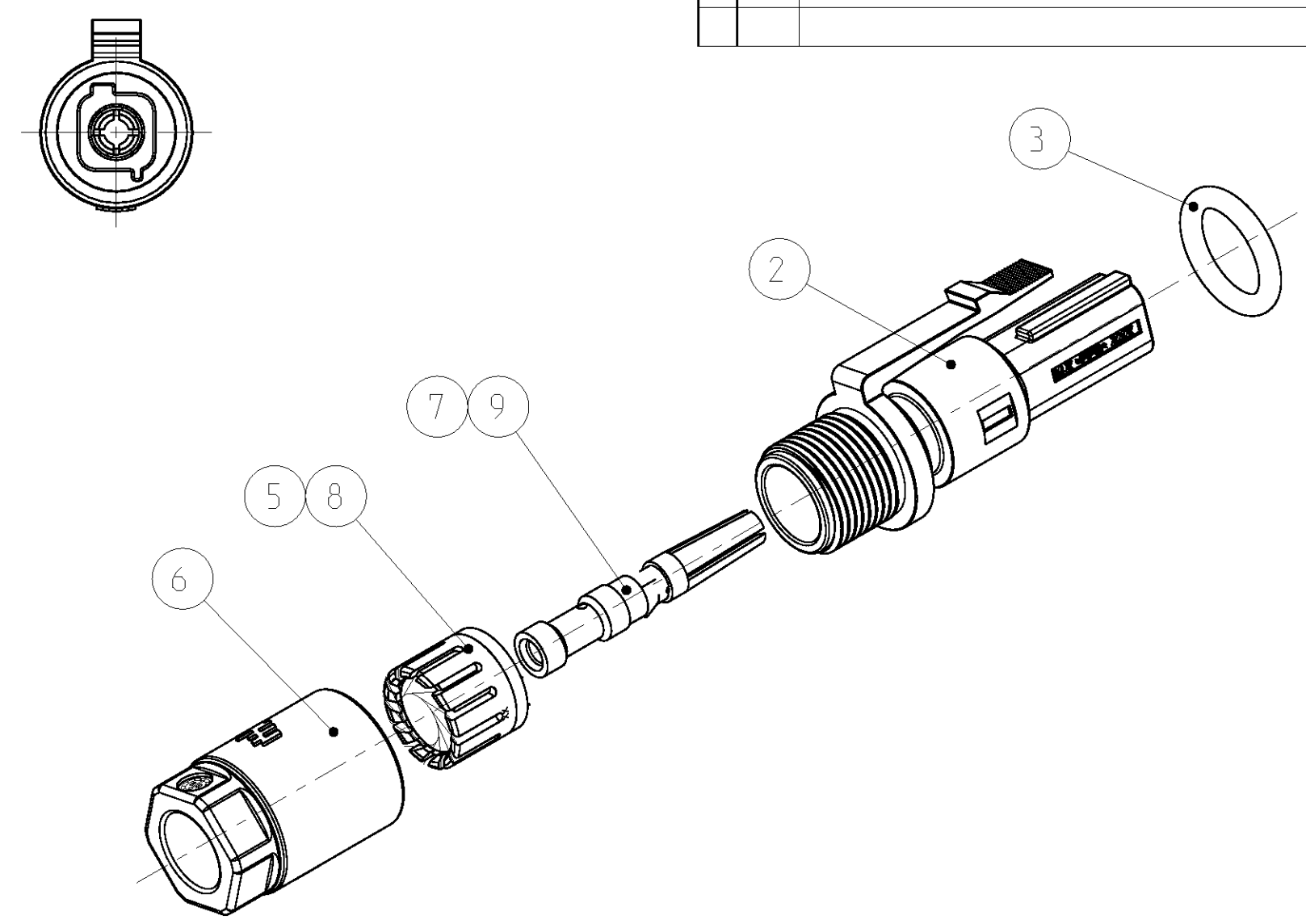
LOC	DIST	REVISIONS				
		ÄNDERUNGEN		DATE	DWN	APVD
		DESCRIPTION		BESCHREIBUNG		
A1	-	P	LTR			
PROJEKT NR.: B121313		B2	BOM: INSTR. SHEET ADDED		07JUN2011	KS AW
		B3	NOTES 3 AND 4 ADDED		29JUN2011	KS AW



-1, 1- - 1 AS SHOWN  
 -1, 1- -1 WIE GEZEICHNET

- 1 CONNECTOR PRE-ASSEMBLED (ITEM 1 OR 2 AND 3 OR 4 AND 5 OR 8 AND 6).  
KABELVERSCHRAUBUNG MIT 2 UMDREHUNGEN AUF BUCHSENGEHÄUSE AUFGESCHAUBT
- 2 PACKAGING UNIT: 100 PCS.
- 3 FOR CABLE DIAMETER 5.8mm UP TO 6.3mm
- 4 FOR CABLE DIAMETER 6.3mm UP TO 6.8mm

- 1 STECKVERBINDER VORMONTIERT (TEILE 1 ODER 2 MIT 3 ODER 4 UND 5 ODER 8 UND 6).
- 2 VERPACKUNGSEINHEIT: 100 STÜCK
- 3 FÜR LEITUNGSDURCHMESSER 5.8mm BIS 6.3mm
- 4 FÜR LEITUNGSDURCHMESSER 6.3mm BIS 6.8mm



-2, 1- -2 AS SHOWN  
 -2, 1- - 2 WIE GEZEICHNET

1-1987559-2	1-1987559-1	1987559-2	1987559-1	10	INSTRUCTION SHEET VERARBEITUNGSANWEISUNG	-	-		
1	1	-	-	9	HVT SOCKET CONTACT, ASSY, 4sqmm HVT STECKERKONTAKT, ASSY, 4sqmm	AG AG	CU-ALLOY CU-LEG		
1	1	-	-	8	PINCH RING SEAL KLEMMKORB DICHTUNG	1 3	BLACK SCHWARZ	PA/MVQ PA/MVQ	
-	-	1	1	7	HVT SOCKET CONTACT, ASSY, 2.5sqmm HVT STECKERKONTAKT, ASSY, 2.5sqmm	AG AG	CU-ALLOY CU-LEG		
1	1	1	1	6	CABLE SCREW JOINT KABELVERSCHRAUBUNG	1	BLACK SCHWARZ	PC PC	
-	-	1	1	5	PINCH RING SEAL KLEMMKORB DICHTUNG	1 4	BLACK SCHWARZ	PA/MVQ PA/MVQ	
-	1	-	1	4	O-RING 6.7x1.8 O-RING 6.7x1.8	1	RED ROT	TPE TPE	
1	-	1	-	3	O-RING 6.7x1.8 O-RING 6.7x1.8	1	BLUE BLAU	TPE TPE	
1	-	1	-	2	SOCKET-HOUSING, MINUS BUCHSENGEHÄUSE, MINUS	1	BLACK SCHWARZ	PPE+PS PPE+PS	
-	1	-	1	1	SOCKET-HOUSING, PLUS BUCHSENGEHÄUSE, PLUS	1	BLACK SCHWARZ	PPE+PS PPE+PS	
				PIECES STÜCK	ITEM-NO. POS.	DESCRIPTION BENENNUNG		SURFACE OBERFLÄCHE	MATERIAL
								COLOUR/FARBE	

PART-NO.  
BESTELL-NR.

THIS DRAWING IS A CONTROLLED DOCUMENT.  
 DIESES ZEICHNUNGSDOKUMENT WIRD DURCH AMP INCORPORATED KONTROLLIERT.  
 ÄNDERUNGEN, DIE SICH TECHNISCHEN FORTSCHRITT DÜRNEN, SIND VORBEHALTEN.  
 DEN JEWEILS LETZTBESTEHEN DEN ÄNDERUNGSSTAND ERFAHREN SIE AUF ANFRAGE.

DIMENSIONS:  
MASSEINHEITEN:  
(MM)

TOLERANCES UNLESS  
OTHERWISE SPECIFIED:  
ALLGEMEINTOLERANZEN

0 PLC ±0.2  
1 PLC ±0.2  
2 PLC ±  
3 PLC ±  
4 PLC ±  
ANGLES/WINKEL ±°  
FINISH/OBERFLÄCHE/FARBE

DWN: P.T. RAGHUNATH 02JAN2010  
 CHK: G. ACKERMANN 02JAN2010  
 APVD: A. WÖBERER 02JAN2010

PRODUCT SPEC: 108-94205  
 APPLICATION SPEC: 114-18952

WEIGHT: -  
 GEWICHT: -

CUSTOMER DRAWING /KUNDENZEICHNUNG

SCALE: 2:1  
 MASSSTAB: 2:1

SHEET: 1 OF 1  
 BLATT: 1 VON 1

REV: B3

NAME: PHOTOVOLTAIK CONNECTOR 1 POS.  
 PHOTOVOLTAIK STECKVERBINDER 1 POL.

SIZE: A2  
 CAGE CODE: 00779  
 DRAWING NO: C-1987559  
 ZEICHNUNGS-NR.

RESTRICTED TO NUR FÜR

TE Connectivity