

1. 適用範囲**1.1 内容**

設計目標書は、2.5シグナルメイトコネクタの製品性能、試験方法、品質保証の必要条件を規定している。

適用製品名と型番は附表1の通りである。

2. 参考規格類

以下規格類は本規格中で規定する範囲内に於いて、本規格の一部を構成する。万一本規格と製品図面の間に不一致が生じた時は、製品図面を優先して適用すること。万一本規格と参考規格類の間に不一致が生じた時は、本規格を優先して適用すること。

2.1 AMP 規格

- A. 109-5000 : 試験法の一般条件
 - B. 114-5286 : 取付適用規格
- 2.5 mmシグナルメイトコンタクトの圧着条件

2.2 民間団体規格

- A. MIL-STD-202 電子電気部品の試験方法

1 Scope :**1.1 Contents**

This design objective covers the requirements for product performance, test methods and quality assurance provisions of 2.5 Signal Mate connector. Applicable product description and part numbers are as shown in Appendix 1.

2. Applicable Documents:

The following documents form a part of this specification to the extent specified herein. In the event of conflict between the requirements of this specification and the product drawing, the product drawing shall take precedence. In the event of conflict between the requirements of this specification and the referenced documents, this specification shall take precedence.

2.1 AMP Specifications :

- A. 109-5000 Test Specification, General Requirements for Test Methods
- B. 114-5286 Application Specification, Conditions of 2.5 mm Signal Mate Contact.

2.2 Commercial Standards and Specifications :

- A. MIL-STD-202

3. 一般必要条件**3.1 設計と構造**

製品は該当製品図面に規定された設計、構造、物理的寸法をもって製造されていること。

3.2 材料**A. リセプタクルコンタクト及びタブコンタクト**

(圧着タイプ)

すずめっき済りん青銅(すずめっき0.8μm以上)

B. プラグハウジング

66ナイロン(ガラス強化, UL94V-0)

C. ヘッダーアセンブリ

ヘッダーハウジング

6/6ナイロン(ガラス強化, UL94V-0)

ポストコンタクト

すずめっき済黄銅(すずめっき0.8μm以上)

3. Requirements :**3.1 Design and Construction :**

Product shall be of the design, construction and physical dimensions specified on the applicable product drawing.

3.2 Materials :**A. Receptacle Contact & Tab Contact(Crimp):**

Pre-Tin Phosphor Bronze(Tin PL 0.8μm min.)

B. Plug Housing:

6/6 Nylon (Glass Filled,UL94V-0)

C. Header Assembly :

Header Housing

6/6 Nylon (Glass Filled,UL94V-0)

Post Contact

Tin Plated Brass(Tin PL 0.8μm min.)

3.3 定 格

- A. 定格電圧 : 50 VAC/DC
- B. 定格電流 : 2.5 A, (2.5mmピッチでの最大) 許容電流については Fig. 1 参照
- C. 使用温度範囲 : $-30\text{ }^{\circ}\text{C} \sim 105\text{ }^{\circ}\text{C}$ (但し温度の上限には、負荷電流により生じる温度上昇分を含む)
- D. 微小定格 : 1mV, 1 μ A 以上
- E. 適用プリント基板 : 板厚 1.6mm
- 穴径 タイプ用 : $0.7^{+0.1}_{-0}$ mm (パンチ加工)
 0.9 ± 0.05 mm (ドリル加工)
- ボス用 : 1.7 ± 0.05 mm
 (パンチ・ドリル加工共)

3.3 Ratings :

- A. Voltage Rating : 50 VAC/DC
- B. Current Rating : 2.5 A, (2.5mm Pitch maximum)
 Refer to Fig. 1 for maximum allowable current to be applied.
- C. Temperature Rating : $-30\text{ }^{\circ}\text{C}$ to $105\text{ }^{\circ}\text{C}$
 (Include temperature rising by energized current)
- D. Minimum Rating : 1mV, 1 μ A Minimum
- E. Applicable P.C.B : Thickness 1.6 mm

Diameter of Thru Hole

For Tine : 0.75 ± 0.05 mm (Punched Hole)
 0.95 ± 0.05 mm (Drilled Hole)

For Boss : 1.7 ± 0.05 mm (Punched & Drilled Hole)

Wire Size 電線サイズ	Maximum Allowable Current 最大許容電流 (A)	
	2.5mm Pitch 2.5mmピッチ	5mm Pitch 5mmピッチ
AWG 22	2.5	2.5
AWG 24	2.2	2.2
AWG 26	2	2

Fig. 1

3.4 性能必要条件と試験方法

製品は Fig. 2 に規定された電氣的、機械的、及び耐環境的性能必要条件に合致するよう設計されていること。試験は特別に規定されない限り室温下で行われること。

3.4 Performance Requirements and Test

Descriptions :

The product shall be designed to meet the electrical, mechanical and environmental performance requirements specified in Fig. 2. All tests shall be performed in the room temperature, unless otherwise specified.

3.5 性能必要条件と試験方法の要約

3.5 Test Requirements and Procedures Summary

項目	試験項目	規 格 値	試 験 方 法
Para.	Test Items	Requirements	Procedures
3.5.1	製品の確認	製品図面とAMP 取付適用規格 114 - 5286 の必要条件に合致し ていること。	目視により、コネクタの機能上支障をきた す損傷を検査する。
	Examination of Product	Meets requirements of product drawing and AMP Specification 114-5286.	Visual inspection No physical damage
電 気 的 性 能			
Electrical Requirements			
3.5.2	総合抵抗 (ローレベル)	10 mΩ 以下 (初期) 20 mΩ 以下 (終期)	ハウジングに組み込まれ嵌合したコンタ クトを開路電圧20 mV 以下、閉路電流 10 mA 以下の条件で測定する。 Fig. 6 参照。 AMP 規格 109-5311-1
	Termination Resistance (Low Level)	10 mΩ Max. (Initial) 20 mΩ Max. (Final)	Subject mated contacts assembled in housing to 20 mV Max open circuit at 10 mA. Fig. 6. AMP Spec. 109-5311-1
3.5.3	耐電圧	沿面放電、フラッシュオーバー 等がないこと。 リーク電流 5 mA 以下	1.1 kVAC 1 分間印加 (2.5mmピッチ) 1.5 kVAC 1 分間印加 (5mmピッチ) コネクタ嵌合あり 隣接コンタクト間で測定。 AMP 規格 109-5301
	Dielectric withstanding Voltage	No creeping discharge nor flashover shall occur. Current leakage : 5 mA Max.	1.1 kVAC for 1 minute.(2.5mm Pitch) 1.5 kVAC for 1 minute.(5mm Pitch) Test between adjacent circuits of mated . AMP Spec. 109-5301
3.5.4	絶縁抵抗	500 MΩ 以上 (初期) 500 MΩ 以上 (終期)	500 V DC 印加。 コネクタ嵌合あり 隣接コンタクト間で測定。 AMP 規格 109-5302-4
	Insulation Resistance	500 MΩ Min. (Initial) 500 MΩ Min. (Final)	Impressed voltage 500 V DC. Test between adjacent circuits of mated . AMP Spec. 109-5302-4

Fig.2 (続く)

Fig.2(CONT.)

項目	試験項目	規格値	試験方法			
Para.	Test Items	Requirements	Procedures			
3.5.5	温度上昇	規定又は定格電流を通电して、 温度上昇は 30 °C 以下	通电による温度上昇を測定すること。 Fig. 5,6 参照 AMP 規格 109-5310-1			
	Temperature Rising	30 °C Max. under loaded specified current or rating current.	Measure temperature rising by energized current. Fig. 5,6 AMP Spec. 109-5310-1			
機 械 的 性 能						
Mechanical Requirements						
3.5.6	圧着部引張強度	電線サイズ		引張り強度 N (kgf) 以上	圧着したコンタクトを試験機に固定し、軸 方向引張力を電線に加える。操作速度は 100 mm/分 AMP 規格 109-5205 条件 B	
		mm ²	AWG			
		0.14	26			19.6 (2.0)
		0.22	24			29.4 (3.0)
	Crimp Tensile Strength	Wire Size		Crimp Tensil N(kgf) Min.	Apply an axial pull-off load to crimped wire of contact secured on the tester, Operation Speed : 100 mm/min. AMP Spec. 109-5205 Condition B	
		mm ²	AWG			
		0.14	26			19.6(2.0)
		0.22	24			29.4(3.0)
3.5.7	ポスト保持力	嵌合側 14.7 N (1.5 kgf) 以上	端子側 9.8 N (1.0 kgf) 以上	ポストの保持力を測定 操作速度 : 100 mm/分		
		Post Retention Force			Mating Side 14.7 N (1.5 kgf) Min. Tine Side 9.8 N (1.0 kgf) Min.	Measure post retention force. Operation Speed : 100 mm/min.
3.5.8	コンタクト保持力	14.7 N (1.5 kgf) 以上		コンタクト引抜力を軸方向に加えること。 操作速度 : 100 mm/分		
	Contact Retention Force	14.7 N (1.5 kgf) Min.		Apply an axial pull-off load to crimped wire. Operation Speed : 100 mm/min.		
3.5.9	コンタクト装着力	5.88 N (0.6 kgf) 以下 1 コンタクト当り		コンタクトをハウジングに装着するに要 する力を測定すること。		
	Contact Insertion Force	5.88 N (0.6 kgf) Max. per contact		Measure the force required to insert contact into housing.		

Fig. 2 (続く)

Fig.2 (CONT.)

項目	試験項目	規格値	試験方法
Para.	Test Items	Requirements	Procedures
3. 5. 10	コネクタ挿入力	初回及び挿抜30回後 2 極 :11.76 N (1.2 kgf) 以下 3 極 :17.64 N (1.8 kgf) 以下 4 極 :23.52 N (2.4 kgf) 以下 5 極 :29.40 N (3.0 kgf) 以下 6 極 :35.28 N (3.6 kgf) 以下 7 極 :41.16 N (4.2 kgf) 以下	操作速度100 mm/分 挿入に要する力を測定 AMP 規格 109-5206 条件 B
	Connector Mating Force	Initial & After 30 Cycles 2 Pos.:11.76 N(1.2 kgf)Max. 3 Pos.:17.64 N(1.8 kgf)Max. 4 Pos.:23.52 N(2.4 kgf)Max. 5 Pos.:29.40 N(3.0 kgf)Max. 6 Pos.:35.28 N(3.6 kgf)Max. 7 Pos.:41.16 N(4.2 kgf)Max.	Operation Speed : 100 mm/min. Measure the force required to mate connectors. AMP Spec. 109-5206 Condition B

Fig. 2 (続く)

Fig. 2 (CONT.)

項目	試験項目	規 格 値	試 験 方 法
Para.	Test Items	Requirements	Procedures
3. 5. 11	コネクタ引抜き	<p>初回</p> <p>2 極 :1. 18 N (0. 12 kgf) 以上</p> <p>3 極 :1. 77 N (0. 18 kgf) 以上</p> <p>4 極 :2. 36 N (0. 24 kgf) 以上</p> <p>5 極 :2. 95 N (0. 30 kgf) 以上</p> <p>6 極 :3. 54 N (0. 36 kgf) 以上</p> <p>7 極 :4. 13 N (0. 42 kgf) 以上</p> <p>挿抜30回後</p> <p>2 極 :0. 58 N (0. 06 kgf) 以上</p> <p>3 極 :0. 87 N (0. 09 kgf) 以上</p> <p>4 極 :1. 16 N (0. 12 kgf) 以上</p> <p>5 極 :1. 45 N (0. 15 kgf) 以上</p> <p>6 極 :1. 74 N (0. 18 kgf) 以上</p> <p>7 極 :2. 03 N (0. 21 kgf) 以上</p>	<p>操作速度100 mm/分</p> <p>引抜に要する力を測定</p> <p>AMP 規格 109-5206 条件 B</p>

Fig. 2 (続<)

Fig. 2 (CONT.)

項目	試験項目	規格値	試験方法
Para.	Test Items	Requirements	Procedures
3. 5. 11	Connector Unmating Force	<p>Initial</p> <p>2 Pos.:1.18 N(0.12 kgf)Min. 3 Pos.:1.77 N(0.18 kgf)Min. 4 Pos.:2.36 N(0.24 kgf)Min. 5 Pos.:2.95 N(0.30 kgf)Min. 6 Pos.:3.54 N(0.36 kgf)Min. 7 Pos.:4.13 N(0.42 kgf)Min.</p> <p>After 30Cycles</p> <p>2 Pos.:0.58 N(0.06 kgf)Min. 3 Pos.:0.87 N(0.09 kgf)Min. 4 Pos.:1.16 N(0.12 kgf)Min. 5 Pos.:1.45 N(0.15 kgf)Min. 6 Pos.:1.74 N(0.18 kgf)Min. 7 Pos.:2.03 N(0.21 kgf)Min.</p>	<p>Operation Speed : 100 mm/min.</p> <p>Measure the force required to unmate connectors.</p> <p>AMP Spec. 109-5206 Condition B</p>
3. 5. 12	耐久性 (繰り返し挿抜)	20 mΩ 以下 (終期)	挿抜回数 30 回 AMP 規格 109-5213
	Durability (Repeated Mate / Unmating)	20 mΩ Max. (Final)	No. of Cycles : 30 cycles. AMP Spec. 109-5213

Fig. 2 (続く)

Fig. 2 (CONT.)

項目	試験項目	規 格 値	試 験 方 法
Para.	Test Items	Requirements	Procedures
3. 5. 13	振動 (低周波)	振動中 1 μ sec. をこえる不連続導通を生じないこと。 20 m Ω 以下 (終期)	嵌合したコネクタに1.52 mm の振幅で、10-55-10 Hz に毎分1 サイクルの割合で変化する掃引振動を直交する三方向軸に 2 時間ずつ与えること。 100 mA を通電。 AMP 規格 109-5201 固定方法 : Fig. 7
	Vibration (Low Frequency)	No electrical discontinuity greater than 1 μ sec. shall occur. 20 m Ω Max. (Final)	Subject mated connectors to 10-55-10 Hz traversed in 1 minute at 1.52 mm amplitude 2 hours each of 3 mutually perpendicular planes. 100 mA applied. AMP Spec. 109-5201 Mounting : Fig. 7
3. 5. 14	衝撃	衝撃により1 μ sec. をこえる不連続導通を生じないこと。 試験後 20 m Ω 以下	加速度 : 490 m/s ² (50 G) 衝撃パルス波型 : 半波正弦波 接続時間 : 11 m sec. 速度変化 : 3.4 m/s 衝撃回数 : X, Y, Z 軸正逆方向に各3 回宛、合計 18 回 AMP 規格 109-5208 条件A 固定方法 : Fig. 7
	Physical Shock	No electrical discontinuity greater than 1 μ sec. shall occur. Final 20 m Ω Max.	Accelerated Velocity : 490 m/s ² (50 G) Waveform : Half sine curve Duration : 11 m sec. Velocity Change : 3.4 m/s Number of Drops : 3 drops each to normal and reversed directions of X, Y and Z axes, totally 18 drops. AMP Spec. 109-5208 Condition A Mounting : Fig. 7

Fig. 2 (続く)

Fig.2 (CONT.)

項目	試験項目	規 格 値	試 験 方 法
Para.	Test Items	Requirements	Procedures
3. 5. 15	はんだ付け性	95 % 以上ぬれていること。	はんだ温度 : 230 ± 5 °C はんだ浸漬時間 : 3 ± 0.5 秒 使用フラックス : アルファ 100 AMP 規格 109-5203
	Solderability	Wet Solder Coverage : 95 % Min.	Solder Temperature : 230 ± 5 °C Immersion Duration : 3 ± 0.5 seconds Flux : Alpha 100 AMP Spec. 109-5203
3. 5. 16	コネクタ ・ ロック強度	2極 : 19.6 N (2.0 kgf) 以上 3~7極 : 24.5 N (2.5 kgf) 以上	コネクタのロック強度を測定 操作速度100 mm/分
	Connector Locking Strength	2Pos: 19.6 N (2.0 kgf) Min. 3~7Pos: 24.5 N (2.5 kgf) Min.	Measure connector locking strength. Operation Speed : 100 mm/min.
3. 5. 17	コンタクト挿入力	5.88 N (0.6 kgf) 以下	Fig. 9に規定したゲージを使用して測定 操作速度:100 mm/分 AMP 規格 109-5206
	Contact Mating Force	5.88 N (0.6 kgf) Max.	Measured by gauge tab(Fig.9) Operation Speed : 100 mm/min. AMP Spec. 109-5206
3. 5. 18	コンタクト引抜力	初期 0.2 N (20gf) 以上 挿抜30回後 0.1 N (10gf) 以上	Fig. 9に規定したゲージを使用して測定 操作速度:100 mm/分 AMP 規格 109-5206
	Contact Unmating Force	Initial 0.2 N (20gf) Min. After 30 Cycle 0.1 N (10gf) Min.	Measured by gauge tab(Fig.9) Operation Speed : 100 mm/min. AMP Spec. 109-5206

Fig. 2 (続く)

Fig. 2 (CONT.)

項目	試験項目	規格値	試験方法
Para.	Test Items	Requirements	Procedures
3. 5. 19	微加振動 (ハンマー衝撃)	20 mΩ 以下 (終期) 加振中異常無き事	加振条件 加振回数：10000回 加振高さ：80mm 加振重量：50g 加振速度：1回/秒 嵌合したコネクタにDC 10V, 1mAを通電 Fig. 8
	Hammering Shocks	20 mΩ Max. (Final) No evidence of abnormalities	Mated connectors to under 10000 cycles of repeated hammering shocks hammering height : 80mm hammering weight : 50g hammering speed : 1 cycle/sec. DC 10V 1mA applied Fig.8
環 境 的 性 能			
Environmental Requirements			
3. 5. 20	耐寒性	20 mΩ 以下 (終期)	嵌合したコネクタ -30 °C±3°C, 96 時間 AMP 規格 109-5108-3 条件 D
	Resistance to Cold	20 mΩ Max. (Final)	Mated connector -30 °C±3°C, 96 hours AMP Spec. 109-5108-3 Condition D
3. 5. 21	熱衝撃	20 mΩ 以下 (終期)	嵌合したコネクタ -55°C / 30 分、85°C / 30 分 これを 1 サイクルとし25 サイクル行う。 AMP 規格 109-5103 条件 A
	Thermal Shock	20 mΩ Max. (Final)	Mated connector -55°C / 30 min., 85°C / 30 min. Making this a cycle, repeat 25 cycles. AMP Spec. 109-5103 Condition A
3. 5. 22	温湿度サイクリング	絶縁抵抗500 MΩ 以上 (終期) 総合抵抗20 mΩ 以下 (終期)	嵌合したコネクタ25~65°C, 90~95 % R. H. 10 サイクル -10°C 寒冷衝撃実施する AMP 規格 109-5106
	Humidity-Temperature Cycling	Insulation resistance (final) 500 MΩ Min. Termination resistance 20 mΩ Max. (Final)	Mated connector, 25~65°C, 90~95 % R. H. 10 cycles Cold shock -10°C performed AMP Spec. 109-5106

Fig. 2 (続く)

Fig. 2 (CONT.)

項目	試験項目	規格値	試験方法
Para.	Test Items	Requirements	Procedures
3. 5. 23	塩水噴霧	20 mΩ 以下 (終期)	嵌合したコネクタ 5 % の塩水噴霧に48 時間さらすこと。 AMP 規格 109-5101 条件A
	Salt Spray	20 mΩ Max. (Final)	Subject mated connectors to 5 % salt concentration for 48 hours : AMP Spec. 109-5101 Condition A
3. 5. 24	はんだ耐熱性	試験後物理的損傷を生じないこと。	プリント基板に取り付けて試験する。 はんだ温度 265± 5°C はんだ浸せき時間5± 1 秒 AMP 規格 109-5204 条件A
	Resistance to Soldering Heat	No physical damage shall occur.	Test connector on PCB. Solder Temperature : 265± 5°C Immersion Duration : 5± 1 sec. AMP Spec. 109-5204 Condition A
3. 5. 25	工業ガス (SO ₂)	20 mΩ 以下 (終期)	嵌合したコネクタ SO ₂ ガス 3 ± 1 ppm, 95 % R. H. 40± 2 °C, 96 時間
	Industrial Gas (SO ₂)	20 mΩ Max. (Final)	Mated connector SO ₂ Gas : 3 ± 1 ppm, 95 % R. H. 40± 2 °C, 96 hours
3. 5. 26	温度寿命 (耐熱)	20 mΩ 以下 (終期)	嵌合したコネクタ 105 °C、期間 4 日間 AMP 規格 109-5104-3 条件 A
	Temperature Life (Heat Aging)	20 mΩ Max. (Final)	Mated connector 105 °C, Duration : 4 days AMP Spec. 109-5104-3 Condition A
3. 5. 27	耐アンモニア性	20 mΩ 以下 (終期)	嵌合したコネクタをデシケータに入れる 3%アンモニア水溶液を25 ml/lの割合で入れ、この雰囲気中に7時間暴露する
	Resistance to Ammonia	20 mΩ Max. (Final)	Mated Connector released to 3 % ammonia solution 25 ml / l desiccator for 7 hours

Fig. 2 (終り)

Fig. 2 (End)

2. 製品認定試験の試験順序

2. Product Qualification Test Sequence

試験項目	Test Examination	試験グループ/Test Group																
		1	2	3	4	5	6	7	8	9	10	11	12	13	14	15	16	17
		試験順序/Test Sequence (a)																
製品の確認検査	Examination of Product	1, 3	1, 4	1, 3	1	1, 3	1, 4	1, 7	1, 7	1, 5	1, 4	1, 4	1, 4	1, 4	1, 5	1, 3	1, 3	1, 3
総合抵抗 (ローレベル)	Termination Resistance (Low Level)							2, 4, 6	2, 6	2, 4	2, 5	2, 5	2, 5	2, 5	2, 4			
耐電圧	Dielectric withstanding Voltage						3											
絶縁抵抗	Insulation Resistance						2											
温度上昇	Temperature Rising					2												
振動 (低周波)	Vibration (Low Frequency)							5										
衝撃	Physical Shock							3										
コネクタ挿入力	Connector Mating Force									3								
コネクタ引抜き力	Connector Unmating Force									4								
コネクタロック強度	Connector Locking Strength			2														
コンタクト装着力	Contact Insertion Force				2													
コンタクト保持力	Contact Retention Force						5											
コンタクト挿入力	Contact Mating Force		2															
コンタクト引抜き力	Contact Unmating Force		3															
圧着部引張強度	Crimp Tensile Strength	2																
耐久性 (繰り返し挿抜)	Durability (Repeated Mate/Unmating)								5									
ポスト保持力	Post Retention Force																2	
はんだ付け性	Solderability															2		
微加振動	Hammering Shocks																	
温湿度サイクリング	Humidity-Temperature Cycling																	
はんだ耐熱性	Resistance to Soldering Heat																	2
熱衝撃	Thermal Shock									3								
塩水噴霧	Salt Spray										3							
工業ガス (SO ₂)	Industrial SO ₂ Gas												3					
温度寿命 (耐熱)	Temperature Life (Heat Aging)											3						
耐寒性	Resistance to Cold												3					
耐アンモニア性	Resistance to Ammonia														3			

Fig. 3 (続く) / Fig.3 (Cont.)

(a) 欄内の数字は試験の順序を示す。/Numbers indicate sequence in which the tests are performed.

2. 製品認定試験の試験順序

2. Product Qualification Test Sequence

試験項目	Test Examination	試験グループ/Test Group																
		18	19	20	21	22	23	24	25	26	27	28	29	30	31	32	33	34
		試験順序/Test Sequence (a)																
製品の確認検査	Examination of Product	1, 5	1, 4															
総合抵抗 (ローレベル)	Termination Resistance (Low Level)	2, 4	2, 5															
耐電圧	Dielectric withstanding Voltage		7															
絶縁抵抗	Insulation Resistance		6															
温度上昇	Temperature Rising																	
振動 (低周波)	Vibration (Low Frequency)																	
衝撃	Physical Shock																	
コネクタ挿入力	Connector Mating Force																	
コネクタ引抜き力	Connector Unmating Force																	
コネクタロック強度	Connector Locking Strength																	
コンタクト装着力	Contact Insertion Force																	
コンタクト保持力	Contact Retention Force																	
コンタクト挿入力	Contact Mating Force																	
コンタクト引抜き力	Contact Unmating Force																	
圧着部引張強度	Crimp Tensile Strength																	
耐久性 (繰り返し挿抜)	Durability (Repeated Mate/Unmating)																	
ポスト保持力	Post Retention Force																	
はんだ付け性	Solderability																	
微加振動	Hammering Shocks		3															
温湿度サイクリング	Humidity-Temperature Cycling			3														
はんだ耐熱性	Resistance to Soldering Heat																	
熱衝撃	Thermal Shock																	
塩水噴霧	Salt Spray																	
工業ガス (SO ₂)	Industrial SO ₂ Gas																	
温度寿命 (耐熱)	Temperature Life (Heat Aging)																	
耐寒性	Resistance to Cold																	
耐アンモニア性	Resistance to Ammonia																	

Fig. 3 (終り) / Fig.3 (End)

(a) 欄内の数字は試験の順序を示す。/Numbers indicate sequence in which the tests are performed.

4. 品質保証条件

4.1 試験条件

特に指定のない場合、Fig. 4 に示す環境条件のもとで性能試験を行うものとする。

温度 / Temperature	15~35 °C
相対湿度 / Relative Humidity	45~75 %
気圧 / Atmospheric Pressure	86.6~106.6 Kpa

Fig. 4

4.2 試験

4.2.1 試料

性能試験に用いる資料は、該当製品図面上の規定事項に合致したものであること。また圧着コンタクトは、114-5286 2.5シグナルメイトコンタクトの圧着条件に基づいてFig. 5に示す電線を圧着した正規の試料であること。

4.2.2 使用電線

性能試験に用いる電線は、下表に示す電線にて行うものとする。

4. Quality Assurance Provisions :

4.1 Test Conditions :

Unless Otherwise specified, all the test shall be performed in any combination of the following test conditions.

4.2 Tests :

Test Specimens:

The test specimens to be employed for the tests shall be conforming to the requirements specified in the applicable product drawings. The crimped contacts shall be prepared in accordance with the requirements of applicable application Specification, 114-5286 Crimping of 2.5 mm Signal Mate Contacts on the wires specified in Fig. 5

4.2.1 Applicable Wires

The wires to be used for crimping the samples for performance testing shall be conforming to the requirements specified in Fig. 5

計算断面積 / Calculated Cross Sectional Area (m ²)	AWG	素線径 / Diameter of a Conductor (mm)	素線数 / Number of Conductors	絶縁被覆外径 / Insulation Outer Diameter (mm)
0.14	26	0.16	7	1.3
0.22	24	0.16	11	1.4
0.34	22	0.16	17	1.5

Fig. 5

適用製品名と型番は附表 1 の通りである。

The applicable product descriptions and part numbers are as shown in Appendix. 1.

型番 Product Part No.	品 名	Description
0-1376476-1	リセプタクルコンタクト	Receptacle Contact
X-1376477-2	2P プラグハウジング	2 P Plug Housing
X-1376477-3	3P プラグハウジング	3 P Plug Housing
X-1376477-4	4P プラグハウジング	4 P Plug Housing
X-1376477-5	5P プラグハウジング	5 P Plug Housing
X-1376477-6	6P プラグハウジング	6 P Plug Housing
X-1376477-7	7P プラグハウジング	7 P Plug Housing
X-1376478-2	2P ヘッダーアッセンブリ (V)	2P Standard Header Assembly
X-1376478-3	3P ヘッダーアッセンブリ (V)	3P Standard Header Assembly
X-1376478-4	4P ヘッダーアッセンブリ (V)	4P Standard Header Assembly
X-1376478-5	5P ヘッダーアッセンブリ (V)	5P Standard Header Assembly
X-1376478-6	6P ヘッダーアッセンブリ (V)	6P Standard Header Assembly
X-1376478-7	7P ヘッダーアッセンブリ (V)	7P Standard Header Assembly

附表 1 (終り)

Appendix 1(End)

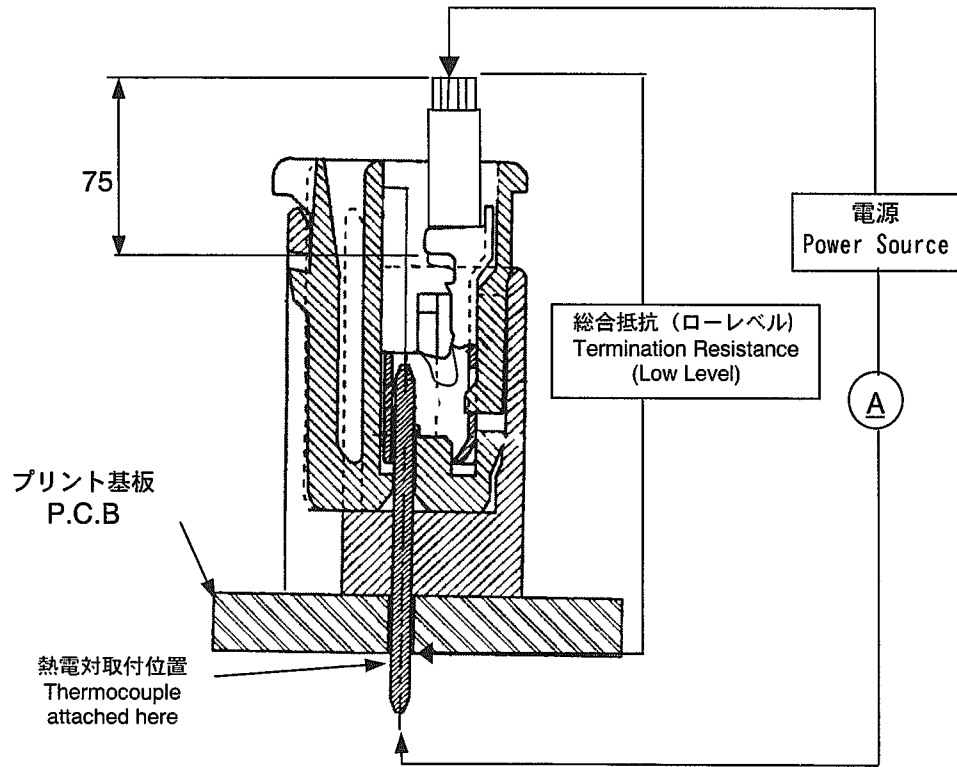


Fig. 6 総合抵抗測定及び温度上昇測定方法
Termination Resistance(Low Level)and
Temperature Rising Vs. Current Measuring Methods

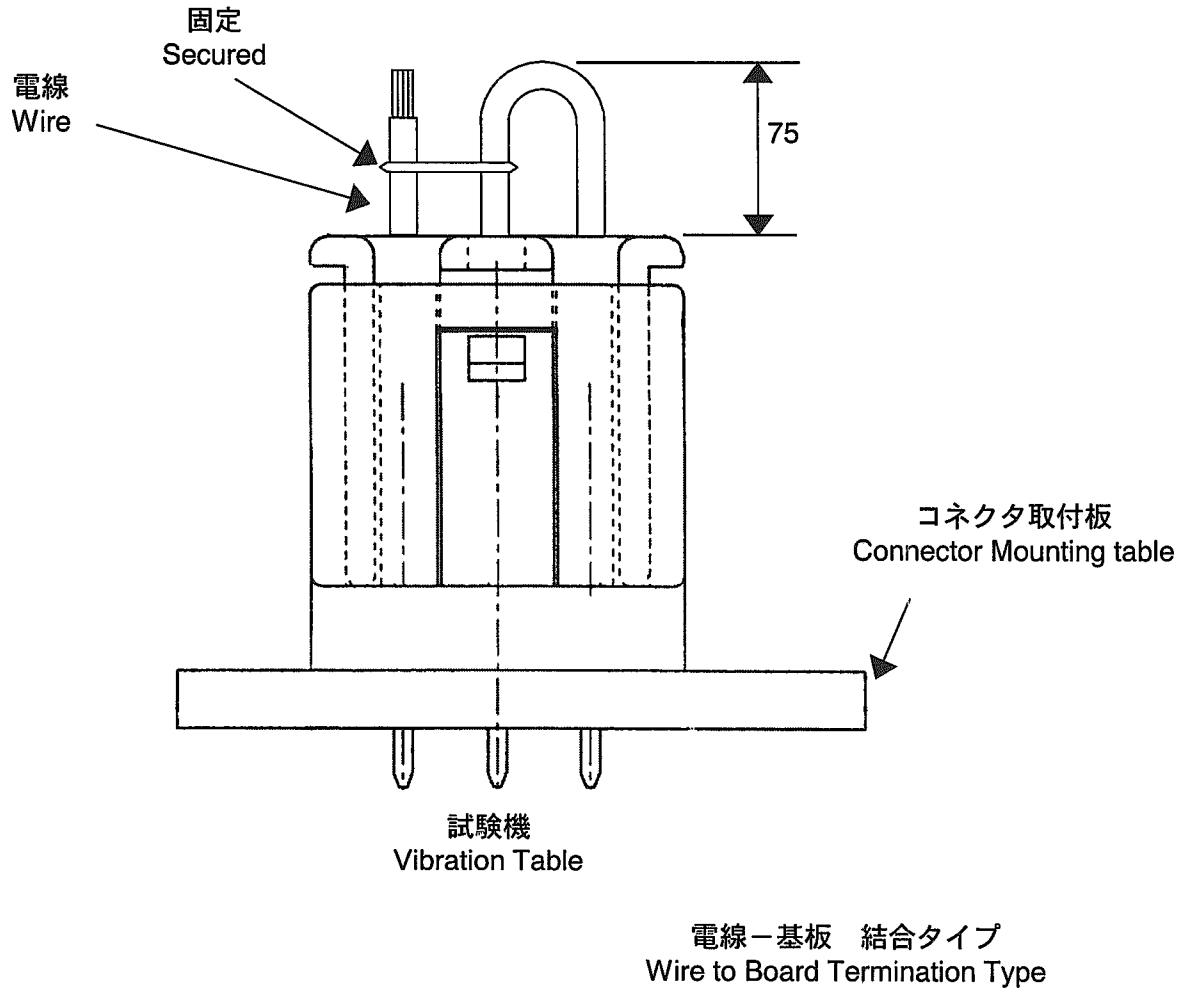


Fig. 7 低周波振動試験及び衝撃試験のコネクタ取付方法
Connector Mounting Methods of Low Frequency Vibration
& Physical Shock Tests

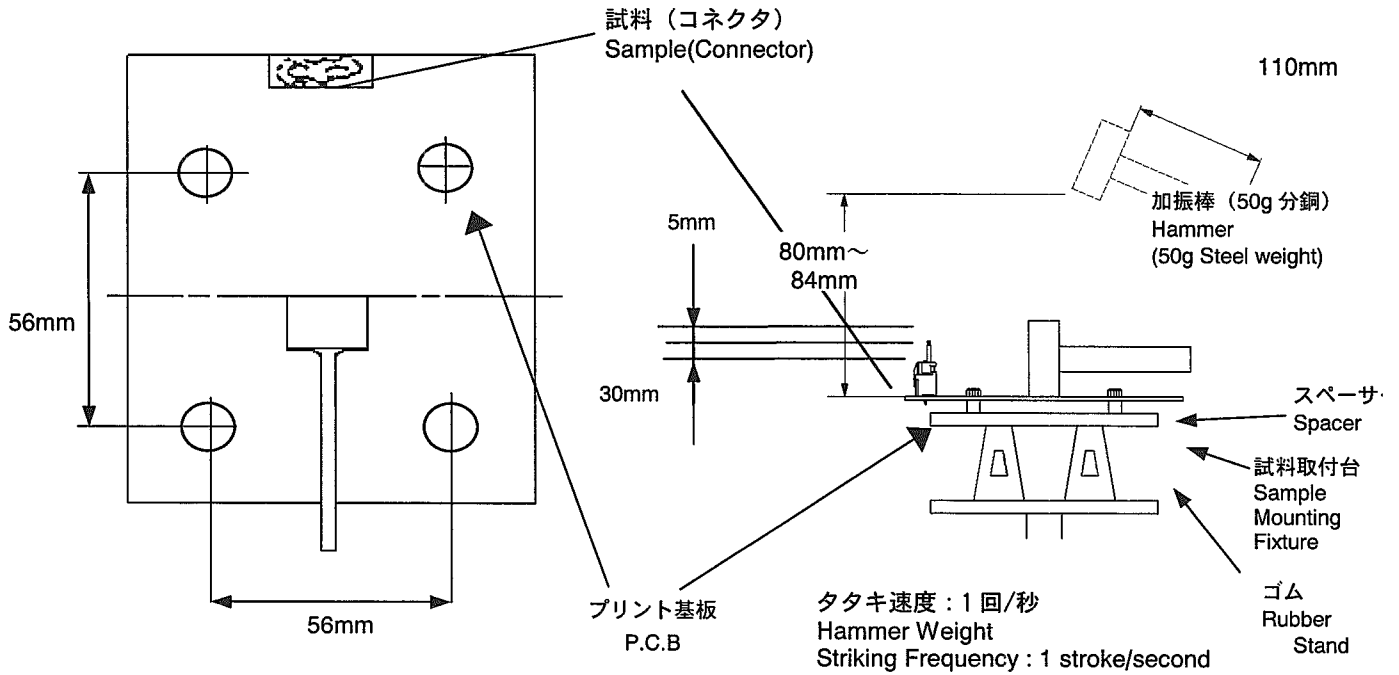


Fig.8

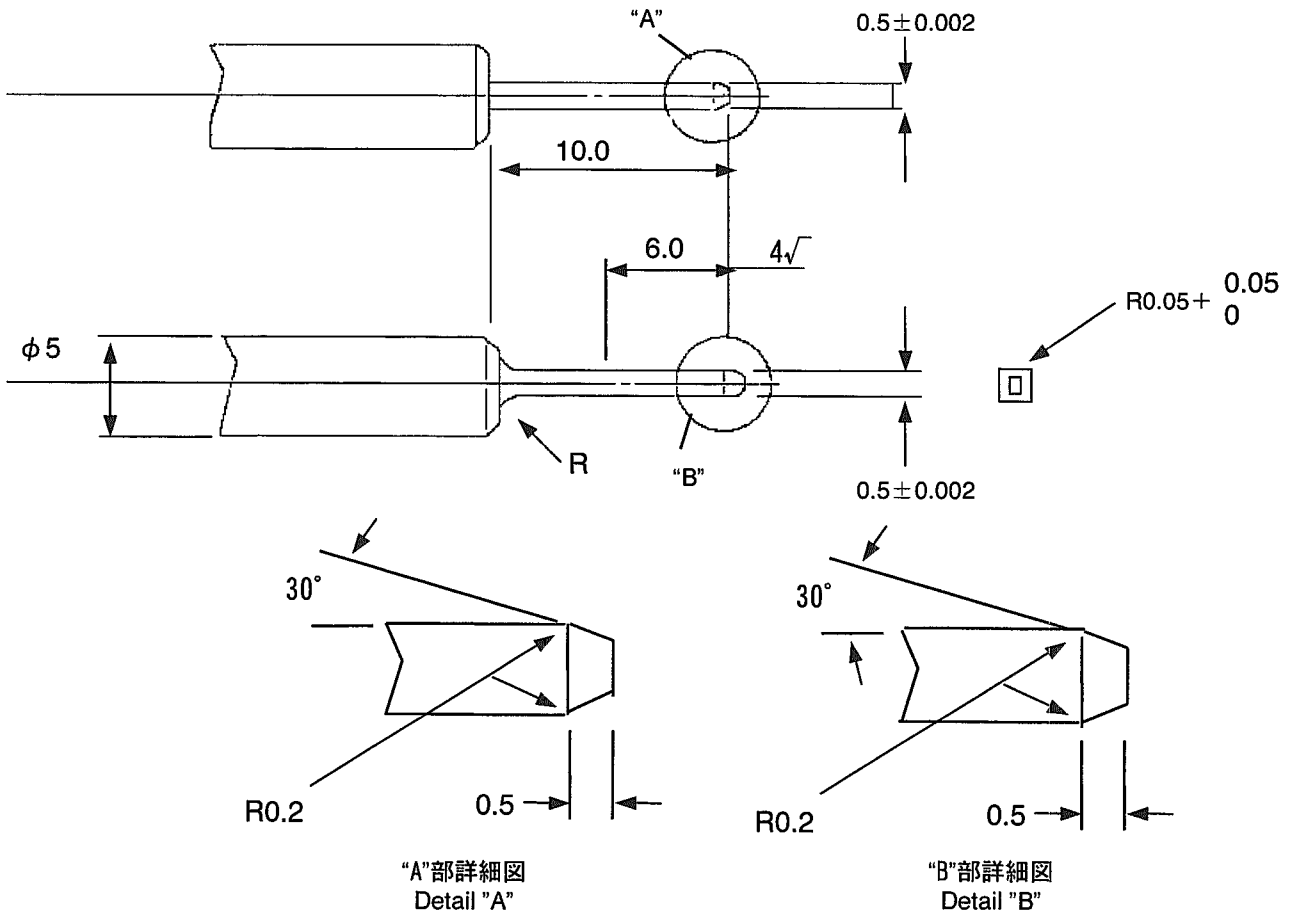


Fig. 9 コンタクト挿入/引抜き力測定用ゲージ
Gage Design for Contact Mating/Unmating Force Tests