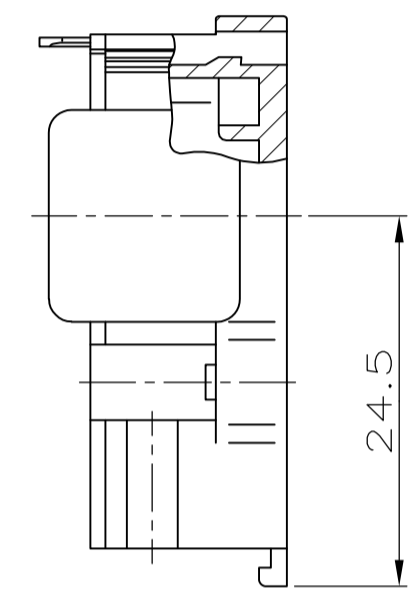
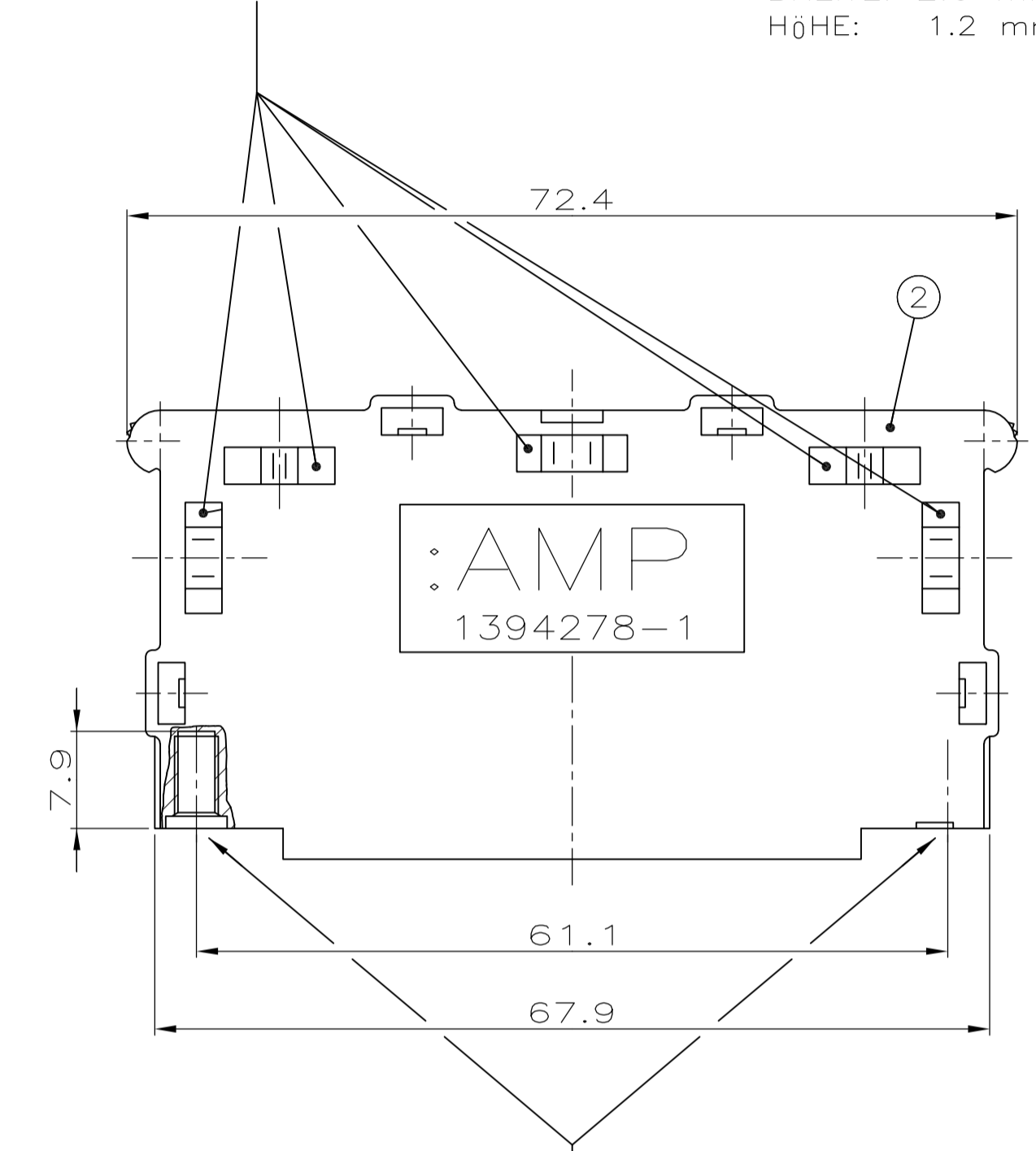


LOC	DIST	REVISIONS			
		NO	DESCRIPTION	DATE	BY
AI	-	A1	NEW DRAWING (PCN EG00-1134-00-1)	16-MAY-00	STOLZ G.F.
		B1	2 CABLE CLAMPS ADDED (PCN EG00-1738-00-3)	04-AUG-00	STOLZ G.F.
		C	ECR-11-012409	21JUN11	RK KMA

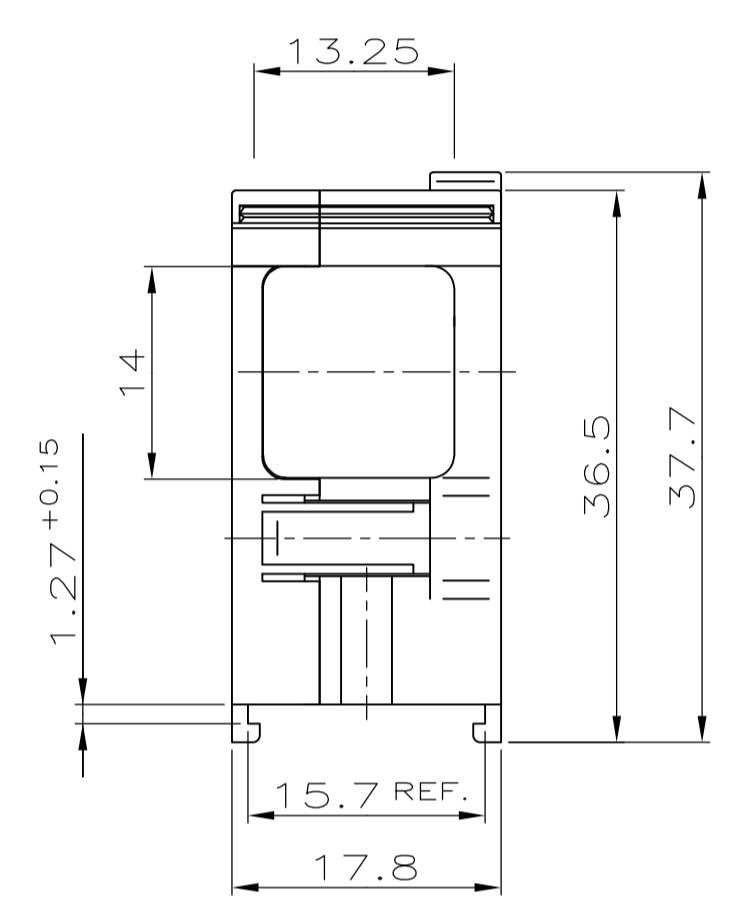
OPENINGS:
 SUITABLE FOR TE CABLE TIE 4-160 967-2
 OR FOR CABLE TIE WITH THE DIMENSIONS:
 WIDTH: 2.6 mm
 HEIGHT: 1.2 mm

AUSSPARUNGEN:
 PASSEND FÜR TE-KABELBINDER 4-160 967-2
 ODER FÜR KABELBINDER MIT DEN ABMESSUNGEN:
 BREITE: 2.6 mm
 HÖHE: 1.2 mm

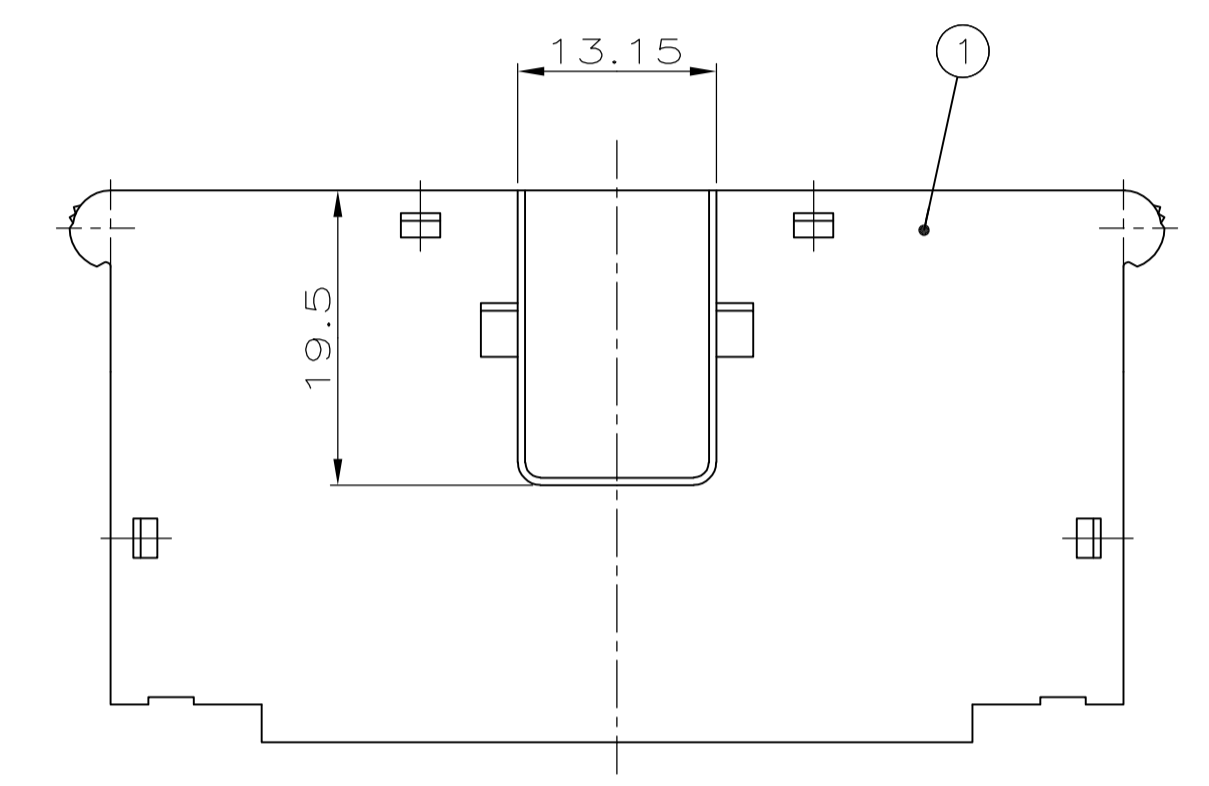
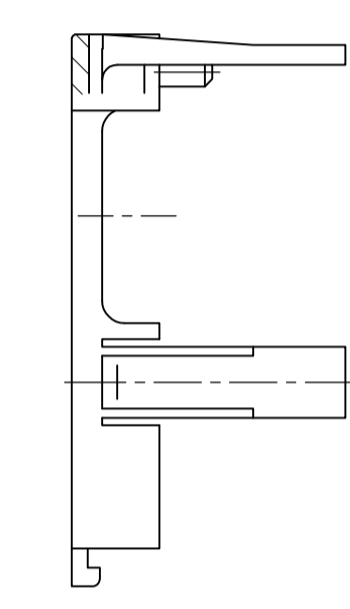


SELF-LOCKING WIRE THREAD INSERT UNC 4-40
 PERMISSIBLE THREAD BOLT DEPTH OF ENGAGEMENT: 5-7 mm
 SELBSTSICHERNDER DRAHTGEWINDEEINSATZ UNC 4-40
 ZULÄSSIGE EINSCHRAUBTIEFE DER GEWINDEBOLZEN: 5-7 mm

LOWER PART
 UNTERTEIL



KIT
 KIT



UPPER PART
 OBERTEIL

PARTS WILL BE DELIVERED UNASSEMBLED
 COVER HALFS IN PLASTIC BAGS SEPARATED BY HEAT SEALED SEAM.
 PLASTIC BAGS PROVIDED WITH ORDER NUMBER.

PACKING UNIT: 25 KITS IN CARDBOARD BOX

⚠ PPS: FZ-1140-D5 OR RYTON R4-220

TEILE WERDEN UNMONTIERT DELIEFERT
 KAPPENHÄLFTEN GETRENNT IN PLASTIKBEUTEL VERSCHWEISST.
 PLASTIKBEUTEL MIT BESTELL-NUMMER VERSEHEN.

VERPACKUNGSEINHEIT: 25 KITS IN KARTON

⚠ PPS: FZ-1140-D5 OR RYTON R4-220

AMP PART NO	PCS.	MATERIAL	SURFACE COLOR	DESCRIPTION	ITEM NO
1394278-1	1	BLACK		COVER, LOWER PART (WITH AMP-SIGN)	2
		SCHWARZ		ABDECKKAPPEN-UNTERTEIL (MIT AMP-ZEICHEN)	
1394278-1	1	BLACK		COVER, UPPER PART (WITH AMP-SIGN)	1
		SCHWARZ		ABDECKKAPPEN-OBERTEIL (MIT AMP-ZEICHEN)	

THIS DRAWING IS A CONTROLLED DOCUMENT.
 DIESE ZEICHNUNG IST EIN KONTROLLIERTES DOKUMENT.

DIMENSIONS: MASSEINHEITEN: mm
 TOLERANCES UNLESS OTHERWISE SPECIFIED: ALLIGERENTOLERANZEN
 ±0.3

ANGLES / WINKEL: ± 2°
 FINISH / OBERFLÄCHE/FARBE: (SEE TABLE)

DIN	S. STOLZ	16-MAY-00
CHK	W. RÖCK	16-MAY-00
APVD	G. FELDMEIER	16-MAY-00
PRODUCT SPEC	108-18048	
APPLICATION SPEC	114-18047	
WEIGHT		
GEWICHT		

NAME: KIT, COVER FOR AMPLIMITE HD-SERIES, SIZE 5
 KIT, ABDECKKAPPE F.AMPLIMITE HD-SERIE, GR.5

SIZE: A1
 CAGE CODE: 00779
 DRAWING NO: 1394278
 CUSTOMER DRAWING / KUNDENZEICHNUNG

SCALE: MASSSTAB: 2:1
 SHEET: BLATT 1
 OF: VON 1
 REV: C

STE TE Connectivity