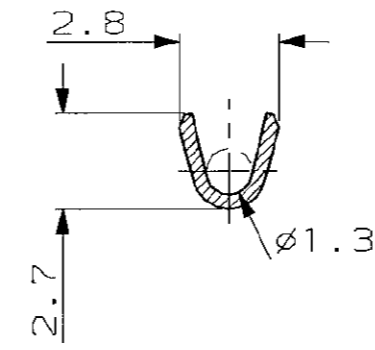
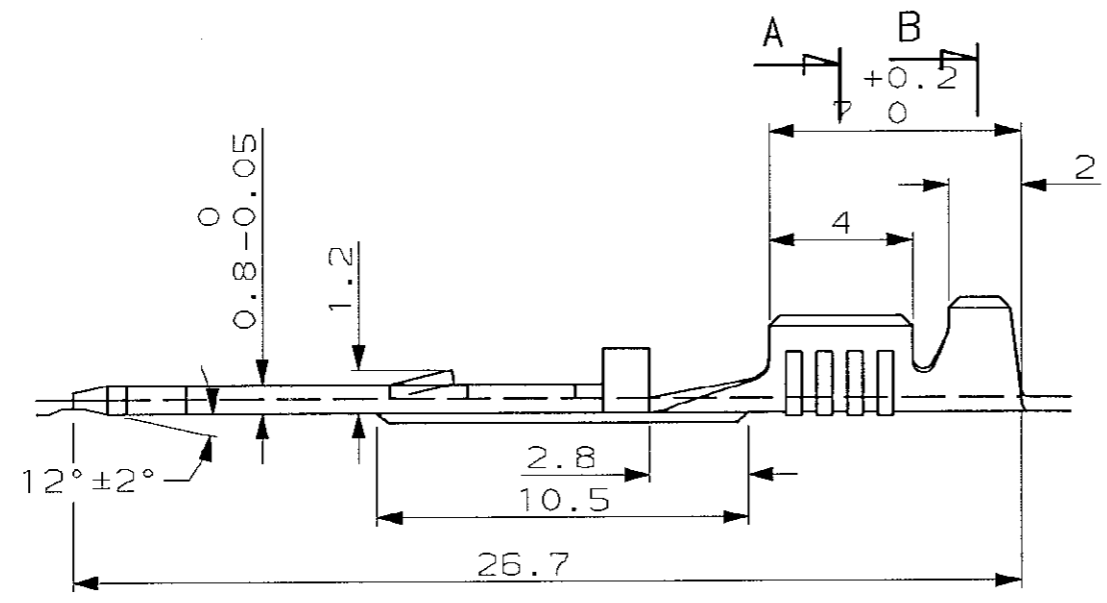
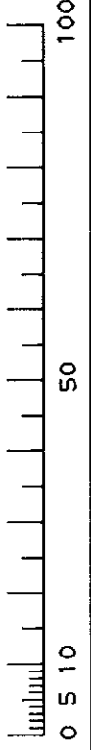
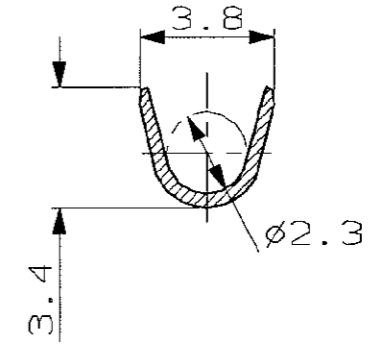


N° C- 144838
A3

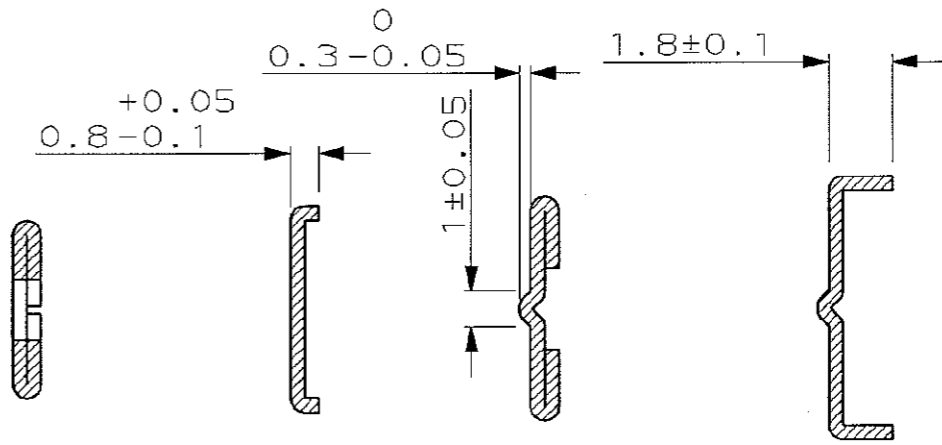
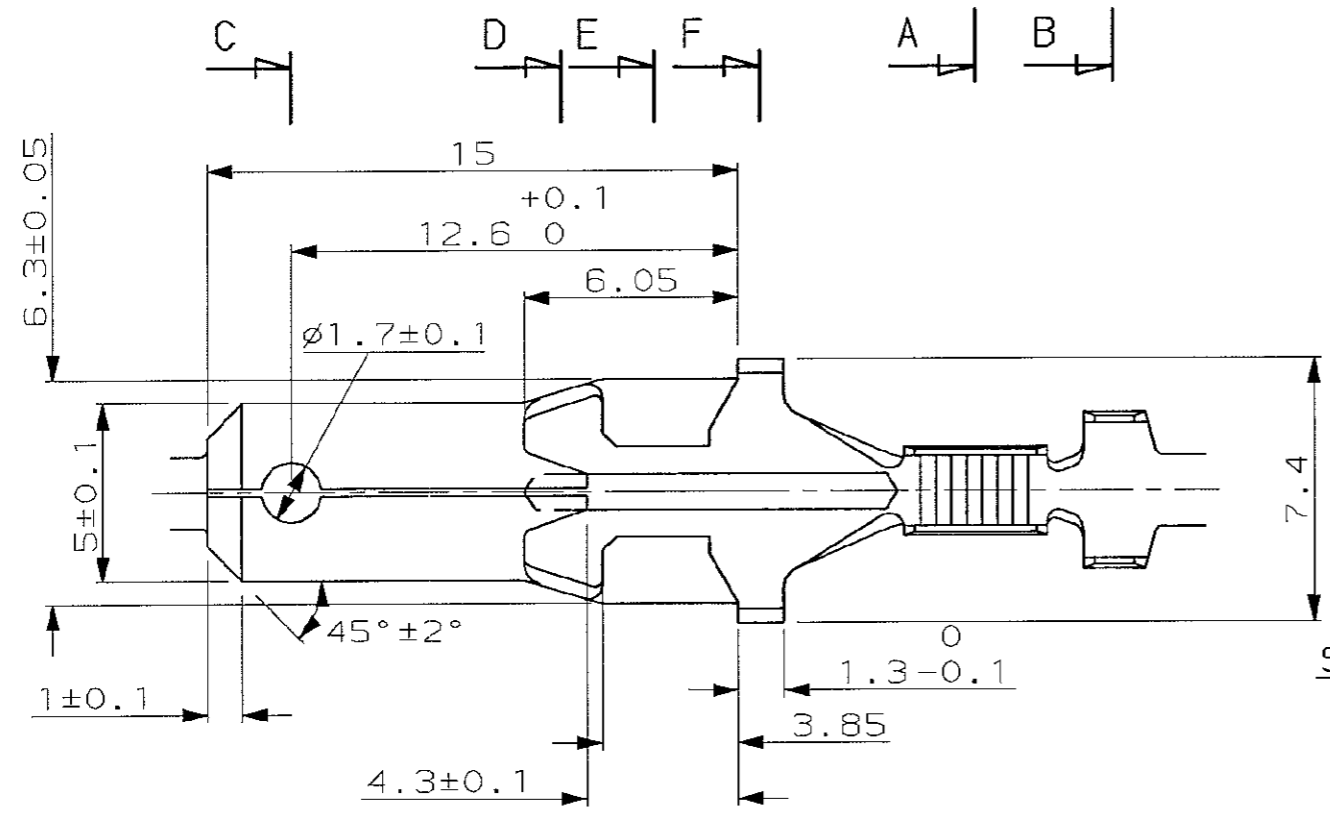
METRIC



SECTION A-A



SECTION B-B



SECTION C-C

SECTION D-D

SECTION E-E

SECTION F-F

PRE ETAME (PRE TIN)	144838-2
BRUT (PLAIN)	144838-1
FINITION (FINISH)	REFERENCE

DIMENSIONS IN MM.
DO NOT SCALE PRINT
Dimensions en mm.
Reproduction non à l'échelle

DIST

-	-	-	-	©1993 BY AMP INCORPORATED ALL RIGHTS RESERVED. AMP PRODUCTS COVERED BY PATENTS AND/OR PATENTS PENDING	DESSIN CLIENT UNIQUEMENT POUR REFERENCES				
-	-	-	-	DESSINE LE 11/05/93 PAR JCJ	MATIERE LAITON UZ15 EP. 0.4 (BRASS UZ15 0.4 THK) FINITION	AMP AMP DE FRANCE 95301 PONTOISE			
-	-	-	-	VERIFIE LE - PAR -	-	CLASSE			
-	-	-	-	PLAN FAIT EN CAO	DIMENS. FIL 0.35 TO 1mm2	ISOLANT 1.3 a 2.1	TYPE		
-	-	-	-	ne pas modifier le calque	TOLERANCES SAUF INDICATION ± 0,3	ECHELLE 5:1	LOC F	N° B C- 144838	REV 0
REV	MODIFICATIONS	DES	DATE	LANG. DE 5 POUR BOITIER DBL. VERR. (TAB 5mm FOR DBL. LOCKING HOUSING)				1	1