

588-702

### MTA-100 Stiftleiste Raster 2,54 mm, Sockel 5,08 mm

180°-Stiftleiste  
(0,64 mm quadratische Stifte)

Weitere auf Anfrage erhältliche Sonderausführungen:

- Au 0,38  $\mu\text{m}$  und 0,76  $\mu\text{m}$
- Ein oder mehrere Stifte können auf Anfrage zu Kodierungszwecken blind ausgelegt sein. Die blind auszulegenden Stifte sind anhand der nebenstehenden Abbildungen, auf der Stift Nr. 1 angegeben ist, zu bezeichnen.
- Polzahlen von 15- bis 28polig

#### Material

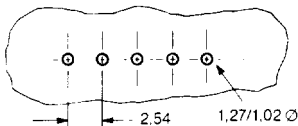
##### Gehäuse:

Polyester nach UL 94 V-0, natur

##### Kontakte:

Kupferlegierung, verzinkt

Empfohlene Montage-  
lochgröße für eine  
1,6 mm Leiterplatte:



### 90°-Stiftleiste (0,64 mm quadratische Stifte)

Weitere auf Anfrage erhältliche Sonderausführungen:

- Au 0,38  $\mu\text{m}$  und 0,76  $\mu\text{m}$
- Ein oder mehrere Stifte können auf Anfrage zu Kodierungszwecken blind ausgelegt sein. Die blind auszulegenden Stifte sind anhand der nebenstehenden Abbildungen, auf der Stift Nr. 1 angegeben ist, zu bezeichnen.
- Polzahlen von 15- bis 28polig

#### Material

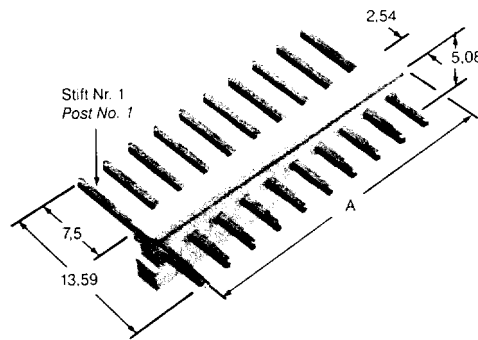
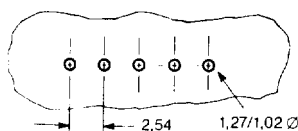
##### Gehäuse:

Polyester nach UL 94 V-0, natur

##### Kontakte:

Kupferlegierung, verzinkt

Empfohlene Montage-  
lochgröße für eine  
1,6 mm Leiterplatte:



Polzahl No. of Positions	Abmessung Dimension A mm	Best.-Nr./Part No.
2	5,08	640452-2
3	7,62	640452-3
4	10,16	640452-4
5	12,70	640452-5
6	15,24	640452-6
7	17,78	640452-7
8	20,32	640452-8
9	22,86	640452-9
10	25,40	1-640452-0
11	27,54	1-640452-1
12	30,40	1-640452-2
13	33,02	1-640452-3
14	35,56	1-640452-4

### MTA-100 Post Header 2.54 mm Centerline, 5.08 mm Wide Flat Header

Straight Post  
(0.64 mm square posts)

Other features available  
upon request:

- 0.38  $\mu\text{m}$  and 0.76  $\mu\text{m}$  gold plating
- Posts can be omitted for keying purposes. Specify the desired posts to be omitted using the figure above identifying Post No. 1.
- 15- through 28 position sizes also available

#### Material

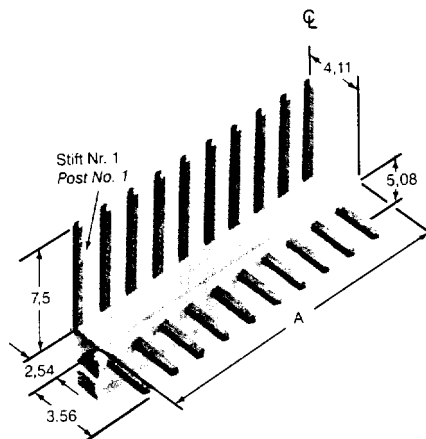
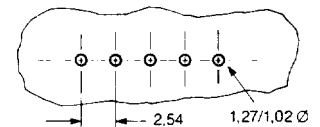
##### Housing:

Polyester UL 94 V-0 rated,  
natural

##### Contacts:

Copper alloy, tin plated

Recommended Mounting  
Hole Size for a 1.6 mm  
PC Board Thickness:



Polzahl No. of Positions	Abmessung Dimension A mm	Best.-Nr./Part No.
2	5,08	640453-2
3	7,62	640453-3
4	10,16	640453-4
5	12,70	640453-5
6	15,24	640453-6
7	17,78	640453-7
8	20,32	640453-8
9	22,86	640453-9
10	25,40	1-640453-0
11	27,54	1-640453-1
12	30,40	1-640453-2
13	33,02	1-640453-3
14	35,56	1-640453-4

### Right Angle Post (0.64 mm square posts)

Other features available  
upon request:

- 0.38  $\mu\text{m}$  and 0.76  $\mu\text{m}$  gold plating
- Posts can be omitted for keying purposes. Specify the desired posts to be omitted using the figure above identifying Post No. 1.
- 15- through 28 position sizes also available

#### Material

##### Housing:

Polyester UL 94 V-0 rated,  
natural

##### Contacts:

Copper alloy, tin plated

Recommended Mounting  
Hole Size for a 1.6 mm  
PC Board Thickness:

