
‘110’ Series FASTIN-FASTON* Connector
‘110’ シリーズ*・ファスティン・ファストン・コネクタ

Contents

First 6 pages following this top sheet : English version
Next 6 pages : Japanese version

When only one of above versions is supplied to customers, this top sheet shall be attached.

目次

このシートに続く最初の 6 ページ : 英語版
次の 6 ページ : 日本語版

カスタマーに英語または日本語版の片方のみを提出する場合は、このトップシートが必ず添付されなければならない。

Revision Record (改訂記録)

Revision Letter (改訂記号)	EC number (改訂記録番号)	Date (日付)
E1	FJ00-0314-03	28 MAY 2003

Outline of the latest revision (最新改訂の概要)

Combine two language versions into one document. No change was made on product specification. Change non-SI unit to SI unit.

2ヶ国語の文書を一括管理とした。仕様内容に変更なし。非 SI 単位を SI 単位に換算。

108-5005

NUMBER

Customer Release

AMP SECURITY CLASSIFICATION

108-5005

Design Objectives

"110" Series FASTIN-FASTON* Connector

In case when "product specification" is referred to in this document, it should be read as "design objectives" for all times as applicable.

1. Scope:

The specification covers general requirements for product performance and test methods of AMP "110" Series FASTIN-FASTON* Connectors of the following part numbers

- Contact P/N 170014- Tab Contact
- 170058- Tab Contact
- 170015- Receptacle Contact
- Housing P/N 170800- 4-Position Tab Housing
- 170801- 4-Position Receptacle Housing
- 170802- 6-Position Tab Housing
- 170803- 6-Position Receptacle Housing

The combination of the product application is as shown in Table 1.

Contact P/N	Housing P/N's	No. of Pos.	Remarks
170014- <input type="checkbox"/>	170800-1, -2	4	Refer to Para. 8.
170015- <input type="checkbox"/>	170801-1, -2	4	
170014- <input type="checkbox"/>	170802-1, -2	6	
170015- <input type="checkbox"/>	170803-1, -2	6	
170058- <input type="checkbox"/>	170800-1, -2	4	
	170802-1, -2	6	

Table 1

DESIGN OBJECTIVES
 The product described in this document has not been fully tested to ensure conformance to the requirements outlined below. Therefore, AMP Incorporated makes no representation or warranty, express or implied, that the product will comply with these requirements. Further, AMP Incorporated may change these requirements based on the results of additional testing and evaluation. Contact AMP Engineering for further details.

2. Materials:

2.1 Contact:

Receptacle contact P/N 170015-5 shall be made of phosphor bronze, conforming to ASTM B 103 and QQ-B-750, and all the contacts other than 170015-5 shall be made of brass, conforming to ASTM B 36, Copper Alloy # 260.

2.2 Housing:

Housing shall be made of molded polystyrene resin (A.S. or A.B.S.).

3. Product Appearance and Finish:

3.1 Appearance:

Product contacts and housings shall be free from defects, such as damages, cracks, blister, dirt and burrs, detrimental to connector functions.

E1	Revised FJ00-0314-03	KS	KK	582					
E	Revised ECN FJ00-2986-95				DR	10-11-78			
Dz	REVISED RFA-1892				CHK	10-11-78			
D1	Revised RFA-1481				APP	10-11-78			
D	RFA-1065 Revised Para. 7.3								
C	Revised per RFA-349								
LTR	REVISION RECORD	DR	CHK	DATE					
					SHEET		NAME		
					1 OF 6		Design Objectives		
					"110" Series FASTIN-FASTON* Connector				
					LOC		NO		REV
					J A		108-5005		E1
					AMP Tyco Electronics AMP K.K. Kawasaki, Japan				

3.2 Finish:

Contact shall be finished in accordance with the applicable customer product drawing(s).

4. Product Design Feature, Construction and Dimensions:

4.1 Contact:

Product design feature, construction and dimensions, shall be conforming to the applicable customer product drawing(s), being capable to mate with tab contact of specified size, regardless of the wire sizes applicable to the product line, and contact shall have locking latch to lock in housing.

4.2 Housing:

Product design feature, construction and dimensions of housing, shall be conforming to the applicable customer product drawing(s), having polarizing device to prevent mismatching of housings.

5. Performance Requirements:

5.1 Electrical Performance:

5.1.1 Termination Resistance and Temperature Rising:

When tested in accordance with the test method specified in Para. 7.1, termination resistance including wire crimp of tab contact, frictional mating contact area of contacts and wire crimp of receptacle contact, and temperature rising of receptacle contact, shall be not greater than the values, specified in Table 2.

Wire Size mm ²	Size (AWG)	Test Current (A), DC	Termination Resistance (mV/A)	Temperature Rising (C°)
0.3	(#22)	3.0	3.0	20
0.5	(#20)	4.0	3.0	20
0.85	(#18)	7.0	3.0	20
1.25	(#16)	10.0	3.0	30

Table 2

5.1.2 Insulation Resistance:

When tested in accordance with the test method specified in Para. 7.2, insulation resistance between the adjacent contacts, and between the contacts and the ground, shall be not less than 1,000MΩ. This is not applicable to 170014-5.

SHEET		AMP Tyco Electronics AMP K.K. Kawasaki, Japan			
2 OF 6					
LOC	J A	NO.	108-5005	REV	E1
NAME		Design Objectives			
"110" Series FASTIN-FASTON* Connector					

5.1.3 Dielectric Strength:

When tested in accordance with the test method specified in Para. 7.3, no insulation break-down and flashover shall not occur between the adjacent contacts, and between the contacts and the ground. This requirement is not applicable to 170014-5.

5.2 Mechanical Performance:

5.2.1 Crimp Tensile Strength:

When tested in accordance with the test method specified in Para. 7.4, crimp tensile strength of tab and receptacle contacts shall be not less than the value specified in Table 3.

Wire mm ²	Size (AWG)	Tensile Strength	
		N	(lbs.)
0.3	(#22)	58.8	(13.2)
0.5	(#20)	78.5	(17.6)
0.85	(#18)	147.1	(33.1)
1.25	(#16)	196.1	(44.1)

Table 3

5.2.2 Contact Retention Force:

When tested in accordance with the test method specified in Para. 7.5, contact retention force to housing shall be not less than the value specified in Table 4.

Contact P/N	Retention Force	
	N	(lbs.)
170014-1, -3	39.2	(8.8)
170014-5	58.8	(13.2)
170058-□	29.4	(6.6)
170015-□	39.2	(8.8)

Table 4

5.2.3 Connector Insertion/Extraction Force:

When tested in accordance with the test method specified in Para. 7.6, connector insertion/extraction force per contact position shall be conforming to the value specified in Table 5.

Receptacle P/N	Insertion Force		Extraction Force		Mating Tab Contact Part Number
	Initial N	(Max.) (lbs.)	Initial N	(Min.) (lbs.)	
170015-1	21.6	(4.9)	3.9	(0.88)	170014-1/-2 170058-1
170015-2, -5	51.0	(11.4)	9.8	(2.2)	170014-3 170058-2

Table 5

SHEET		AMP Tyco Electronics AMP K.K. Kawasaki, Japan				
3 OF 6						
LOC	J	NO	A	108-5005	REV	E1
NAME		Design Objectives				
"110" FASTIN-FASTON* Connector						

6 Test Conditions:

6.1 Environmental Conditions:

Unless otherwise specified, all the tests shall be performed in any combination of the following conditions.

Room Temperature: 15 - 35 °C

Relative Humidity: 45 - 75 %

Atmospheric Pressure: 86.7 ~ 106.7 kPa

6.2 Test Specimens:

All the samples to be employed for the tests, shall be prepared by crimping at correct crimp height specified in Table 6 by using appropriate application tooling. No sample shall be reused, unless otherwise specified.

6.2.1 Applicable Wires:

Wires used on test samples in accordance with this product specification, shall be conforming to JIS C 3406 (Low-Voltage Cables for Automobiles) as shown in Table 6.

Wire Size		Wire Strand Composition	
mm ²	(AWG)	Diameter of a Strand	No. of Strands
0.3	(#22)	0.26	7
0.5	(#20)	0.32	7
0.85	(#18)	0.32	11
1.25	(#16)	0.32	16

Table 6

SHEET		AMP Tyco Electronics AMP K.K. Kawasaki, Japan			
4 OF 6					LOC
		J	A	108-5005	E1
NAME Design Objectives					
"110" Series FASTIN-FASTON* Connector					

7 Test Methods:

7.1 Termination Resistance and Temperature Rising:

Termination resistance is measured by millivolt drop method. As shown in Fig. 1, apply test current of spwcified intensity shown in Table 2, to the circuit formed by mated pair of connector assemblies. Measure millivolt drop across Y₁ and Y₂ by using DC voltmeter, after temperature rising of the circuit becomes stabilized.

Termination resistance of the circuit is obtained by calculation, after deducting the resistance of 150mm long wire crimped on the contacts. For stable measurement at the probing points, wire insulation shall be removed between Y₁ and Y₂, and soldered properly befæ measurement.

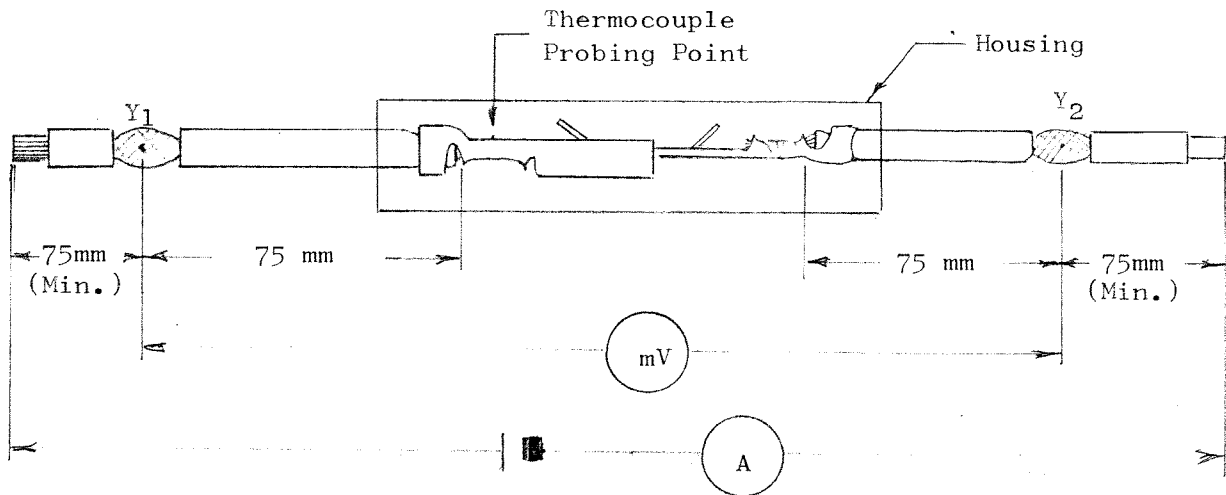


Fig. 1

7.2 Insulation Resistance:

Insulation resistance test shall be performed in accordance with Test Condition B (500V ±10%), Test Method 302 of MIL-STD-202, by applying test potential between the adjacent contacts, and between the contacts and the ground. Measurement shall be done by using insulation ohmmeter.

7.3 Dielectric Strength:

Dielectric strength test shall be performed in accordance with Test Method 301 of MIL-STD-202, by applying test potential of 1 kV AC between the adjacent contacts and between the contacts and the ground in the mated pair of connector assemblies for 1 minute. Measurement shall be made by using dielectric testing machine.

SHEET		AMP Tyco Electronics AMP K.K. Kawasaki, Japan				
5 OF 6						
LOG	J	NO	A	108-5005	REV	E1
NAME		Design Objectives				
"110" Series FASTIN-FASTON* Connector						

7.4 Crimp Tensile Strength:

A 90mm long wire crimped contact shall be fastened onto the head of tensile testing machine, and apply an axial pull-off load to the crimped wire end, by operating the head to travel the head with the speed at a rate of 100mm a minute. Crimp tensile strength is determined when the wire is broken or is pulled off from the wire crimp. For this test, wire insulation crimp strength shall be excluded.

7.5 Contact Retention Force:

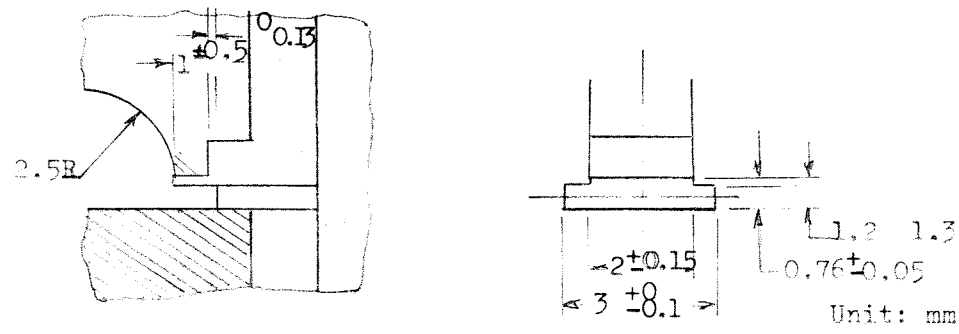
Insert a contact into housing cavity, which is crimped with a wire of 90mm in length approximately. The contact installed housing shall be fastened onto the head of tensile stesting machine, and apply an axial pull-off load to the crimped wire end by operating the head to travel with the speed at a rate of 100mm a minute. Contact retention force is determined when the contact is dislodged from the housing cavity.

7.6 Connector Insertion/Extraction Force:

Contact-loaded pair of housing assemblies shall be fastened on the tensile testing machine, and apply an axial load to mate and unmate the connector assemblies by operating the head to travel with the speed at a rate of 100mm a minute. The force required to mate and unmate the connectors shall be measured.

8 Application Instructions:

8.1 No AMP housing is supplied for 170014-5, tab contact. Customers are requested to provide housing of suitable design for their own convenience, when they are to use contacts in high volume. The recommended housing design is shown as follows.



Recommended Housing Tab Entry Design Drawing

8.2 High insertion/extraction force is required, when intermating tin-plated contacts (P/N 170014-3, 170015-2, -5 etc.). Proper consideration should be taken to select contact plating application, when to avoid high insertion/extraction force from the view of assembly handling work. In such cases, use of plain contacts is recommended.

SHEET		AMP Tyco Electronics AMP K.K. Kawasaki, Japan			
6 OF 6					LOC
		J	A	108-5005	E1
NAME		Design Objectives			
		"110" Series FASTIN-FASTON* Connector			

設計目標書

108-5005

“110”シリーズ・ファスティン・ファストン・コネクタ

本書中に「本規格は」と引用している箇所はすべて「本設計目標書は」と読み換えて適用願います。

1. 適用範囲

本規格は“110”シリーズ・ファスティン・ファストン・コネクタの内、次の製品型番のコンタクト及びハウジングについて規定する。

- | | | | |
|---------|---|-----------------------------------|-----------------|
| コンタクト型番 | : | 170014 - <input type="checkbox"/> | タブ |
| | | 170058 - <input type="checkbox"/> | タブ |
| | | 170015 - <input type="checkbox"/> | リセブ°タクル |
| ハウジング型番 | : | 170800 - <input type="checkbox"/> | 4極タブ・ハウジング |
| | | 170801 - <input type="checkbox"/> | 4極リセブ°タクル・ハウジング |
| | | 170802 - <input type="checkbox"/> | 6極タブ・ハウジング |
| | | 170803 - <input type="checkbox"/> | 6極リセブ°タクル・ハウジング |

上記コンタクトおよびハウジングの組合せは、才1表の通りである。

第 1 表

コンタクト型番	ハウジング型番	極 数	備 考
170014 - <input type="checkbox"/>	170800-1,-2	4	} 第8項参照
170015 - <input type="checkbox"/>	170801-1,-2	4	
170014 - <input type="checkbox"/>	170802-1,-2	6	
170015 - <input type="checkbox"/>	170803-1,-2	6	
170058 - <input type="checkbox"/>	170800-1,-2 170802-1,-2	4 & 6	

設計目標書

当目標書に基づき性能確認中です。都合により予告なしに性能の変更をさせて頂く場合があります。詳しくは当社技術部へお問い合わせをお願い致します。尚、当社では本目標書で規定される製品がその性能必要条件と合致するかについて保証の責には応じかねます。

E1	改訂 FJ00-0314-03	KK	KIC	5/1/73		
E	追加 FJ00-2986-95	KY	+	8/1/73	作成: 1/13/73	分類: 設計目標書
D1	REVISED RFA-1892			10/2/71		
D	改訂 RFA-1065	TF	J. Rowe	1/5/86	検閲: 1/13/73	コード: 108-5005
C	全面改訂 RFA-349 108-5005-1を統合	ym	m	1/2/73		
改訂	改訂記録	作成	検閲	承認	年月日	名称: “110”シリーズ ファスティン・ファストン・コネクタ
	昭和 年 月 日 制定			1 頁 6 頁中		

2. 使用材料

2.1 コンタクト

リセプタクル 170015-5 は ASTM B103 及び QQ-B-750 に準拠する燐青銅条により製造される。170015-5 を除く全てのコンタクトは ASTM B36 COPPER ALLOY 260 に準拠する黄銅条により製造される。

2.2 ハウジング

ハウジングはポリスチレン系樹脂 (AS 及び ABS) により製造される。

3. 外観, 表面処理

3.1 外 観

コンタクト, ハウジング共機能上支障をきたすキズ, 割れ, ふくれ, 汚れ, バリ等がないこと。

3.2 表面処理

該当する図面に規定されている処理を施すこと。

4. 構造および寸法, 形状

4.1 コンタクト

コンタクトの構造及び寸法, 形状は図面に合致している全てのタブ・コンタクトとリセプタクル・コンタクトが適用電線範囲に関係なく相互に嵌合できるものとする。また, コンタクトはハウジングにロックする為のラッチ機構を有する。

4.2 ハウジング

ハウジングの構造及び寸法, 形状は図面に合致していること。また方向性もたらされていいて誤嵌合を防止する構造であること。

5. 性 能

5.1 電氣的性能

5.1.1 総合抵抗及び温度上昇

才 7.1 項に規定する試験方法により試験したとき, 「タブの圧着部+嵌合部+リセプタクル圧着部」の総合抵抗およびリセプタクルの温度上昇は才 2 表に示す値以下であること。

分類： 設計目標書	標準の名称： “110”シリーズ ファスティン・ファストン・コネクタ	標準のコード： 108-5005	改訂	2 頁
			EJ	6 頁中

才 2 表

電線サイズ mm^2 (AWG)	試験電流 (A) DC	総合抵抗 (mV/A)	温度上昇 ($^{\circ}\text{C}$)
0.3 (#22)	3	3.0	20
0.5 (#20)	4	3.0	20
0.85 (#18)	7	3.0	20
1.25 (#16)	10	3.0	30

5.1.2 絶縁抵抗 (但し 170014-5 には適用しない)

才 7.2 項に規定する試験方法により試験したとき、隣接しているコンタクト相互間およびコンタクトとアース間の絶縁抵抗は $1,000 \text{ M}\Omega$ 以上であること。

5.1.3 耐電圧 (但し 170014-5 には適用しない)

才 7.3 項に規定する試験方法により試験したとき、隣接しているコンタクト相互間およびコンタクトとアース間において絶縁破壊、沿面放電等がないこと。

5.2 機械的性能

5.2.1 圧着部引張強度

才 7.4 項に規定する試験方法により試験したとき、タブ及びリセプタクルの圧着部引張強度は才 3 表に示す値以上であること。

才 3 表

電線サイズ mm^2 (AWG)	引張強度 (N)
0.3 (#22)	58.8
0.5 (#20)	78.5
0.85 (#18)	147.1
1.25 (#16)	196.1

5.2.2 コンタクト保持力

才 7.5 項に規定する試験方法により試験するとき、コンタクト保持力は才 4 表に示す値以上であること。

才 4 表

コンタクト型番	コンタクト保持力 (N)
170014-1, -3	39.2
170014-5	58.8
170015- □	39.2
170058- □	29.4

分類：

設計目標書

標準の名称：

“110” シリーズ
ファスティン・ファストン・コネクタ

標準のコード：

108-5005

改訂

E1

3 頁

6 頁中

5.2.3 コネクタ挿入・引抜き

才7.6項に規定する試験方法により試験するとき、1極当りの挿抜き力は才5表に示す値を満足すること。

第5表

単位：N

リセ7°タケル型番	初回挿入力(最大)	初回挿入力(最小)	嵌合相手タケル型番
170015-1	21.6	3.9	170014-1, -5 170058-1
170015-2, -5	51.0	9.8	170014-3 170058-2

6. 試験条件

6.1 環境条件

特に規定する場合を除き、下記の環境条件のもとで性能試験を行うこと。

室 温： 15～35 °C

相対湿度： 45～75 %

気 圧： 86.7～106.7 kPa

6.2 試験試料

性能試験に用いる試料は、才6表に規定する電線を規定のワイヤバレル圧着高さで圧着した正規の試料であること。いずれの試料も特に規定しない限り再度試験に用いてはならない。

6.2.1 使用電線

本規格の性能試験に用いる電線は才6表に示すJIS C 3406（自動車用低圧電線）によるものとする。

第6表

電線サイズ mm ² (AWG)	素線構成	
	素線径 (mm)	素線数
0.3 (#22)	0.26	7
0.5 (#20)	0.32	7
0.85 (#18)	0.32	11
1.25 (#16)	0.32	16

分類：

設計目標書

標準の名称：

“110”シリーズ
ファスティン・ファストン・コネクタ

標準のコード：

108-5005

改訂

E1

4 頁

6 頁中

7. 試験方法

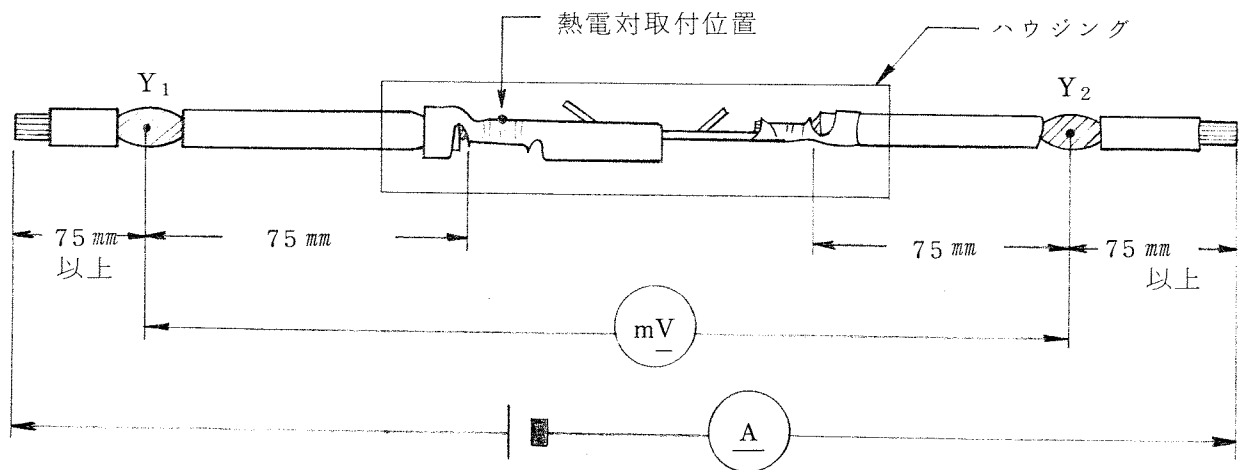
7.1 総合抵抗及び温度上昇

総合抵抗は電圧降下法により測定する。才1図に示す通り、コネクタを嵌合した状態で、才2表に規定する試験電流を流す。温度の上昇が安定してから $Y_1 - Y_2$ 間を直流電圧計で測定する。

総合抵抗は、この測定値から150 mmの電線の抵抗値を差し引いて算出する。

Y_1, Y_2 点は被覆をむき、電流密度を一樣にするためプローブをあてる電線部分に半田をもる。

才 1 図



7.2 絶縁抵抗

「MIL-STD-202, 試験方法 302, 条件 B (500V ± 10%)」に規定する試験方法により嵌合されたハウジング内の隣接しているコンタクト相互間及びコンタクトとアース間を絶縁抵抗計により測定する。

7.3 耐電圧

「MIL-STD-202, 試験方法 301」に規定する試験方法により、嵌合させたハウジング内の隣接しているコンタクト相互間に耐電圧試験機を用い AC 1KV を 1 分間印加して試験する。

7.4 圧着部引張強度

約 90 mm の長さの電線を圧着した試料を引張試験機にかけて毎分 100 mm の速度で垂直方向の荷重を加え測定する。電線の破断又は圧着部から電線が引き抜けるときの値が引張り強度である。但し試料は被覆は圧着してはならない。

分類：	標準の名称：	標準のコード：	改訂	5 頁
設計目標書	“110” シリーズ ファスティン・ファストン・コネクタ	108-5005	E1	6 頁中

7.5 コンタクト保持力

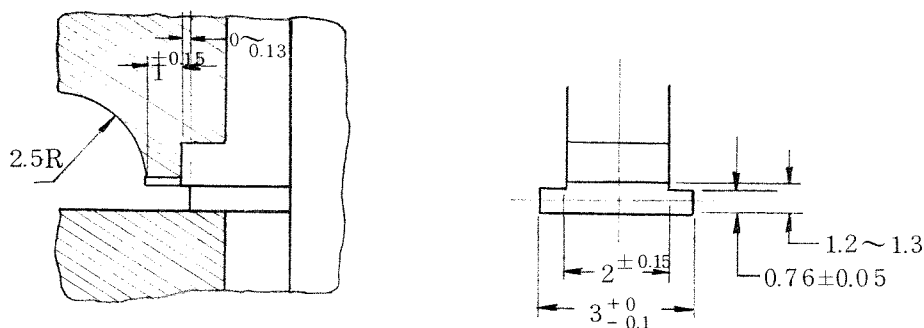
約 90 mm の長さの電線を圧着したコンタクトをハウジングに組込み、引張り試験機にかけて毎分 100 mm の速度でコンタクトを引張り、コンタクトがハウジングから引抜けるときの値を測定する。このときの値が保持力である。

7.6 コネクタ挿入・引抜力

コンタクトをハウジングに組込み引張試験機にかけて毎分 100 mm の速度で挿入、引抜を行う。

8. 使用上の注意事項

- 8.1 タブ・コンタクト 170014-5 に対して弊社製ハウジングはありません。従って多極用として使用される場合は別途ハウジングを用意して下さい。尚ハウジングのタブ挿入口の詳細寸法は下図を参考に製作して下さい。



ハウジング・タブ挿入口詳細図

- 8.2 錫めっきコンタクト (P_N 170014-3, P_N 170015-2, -5) どちらの組合せは、コネクタ挿入力が高いので、挿入作業性を重視する場合には、めっきなしコンタクトを使用するよう配慮して下さい。