

Positive Lock Mark II, Kontakthülse in Fahnenausführung, Größe 6,3 x 0,8 mm

Material und Oberfläche

Kontakmaterial:

CuZn, vorverzinkt

Gehäusematerial:

nach UL 94 V-2, 66 Nylon

Produkt-Spezifikation:

108-5162

Verarbeitungs-Spezifikation:

114-5070

Verarbeitungs-Hinweis:

IS-212 J

1polig

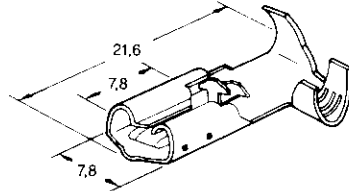
Best.-Nr. **172469-1** (natur)

Best.-Nr. **172469-2** (blau)

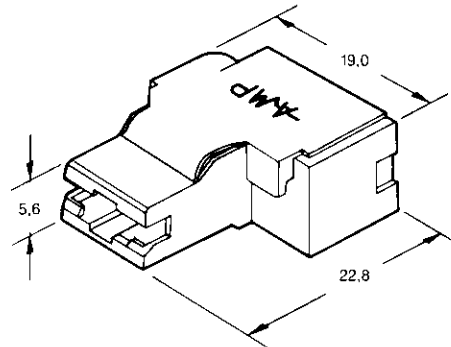
Best.-Nr. **172469-3** (gelb)

Best.-Nr. **172469-4** (grün)

Kontakt



Gehäuse



Contact

Positive Lock Mark II, Receptacle Contacts in Flag Type, Size 6.3 x 0.8 mm

Material and Finish

Contact Material:

Brass, pre-tin plated

Housing Material:

UL 94 V-2 rated, 66 Nylon

Product Specification:

108-5162

Application Specification:

114-5070

Instruction Sheet:

IS-212 J

1 Position

Part No. **172469-1** (natural)

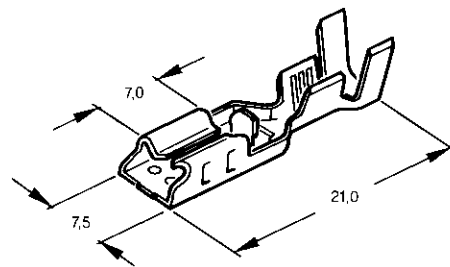
Part No. **172469-2** (blue)

Part No. **172469-3** (yellow)

Part No. **172469-4** (green)

Leiterquerschnittsbereich Wire Size Range (mm ²)	Isolierungsdurchmesser Insulation Diameter (mm)	Bestell-Nummern/Part Numbers		
		Bandware Strip Form	Einzelausführung Loose-Piece	Handzange Hand Tool
0,30–0,89	1,5–2,8	172761-1	172762-1	753814-1
0,75–2,27	2,8–5,2	172763-1	172764-1	753780-1
2,00–3,37	2,8–3,37	172765-1	172766-1	753815-1

Positive Lock Kontakte, Mark II, 180°, Größe 6,3 x 0,8 mm



Positive Lock Receptacle Contacts, Mark II – 180°, Size 6.3 x 0.8 mm

Leiterquerschnittsbereich Wire Size Range (mm ²)	Isolierungsdurchmesser Insulation Diameter (mm)	Material Material	Oberfläche Finish	Bestell-Nummer Part Number
0,5–1,0	2,1–3,4	CuZn/Brass	blank/plain	142396-1 *
		CuZn/Brass	vorverzinkt/pre-tin plated	142396-2
		CuZn/Brass	nachverzinkt/post tinned	142396-3
0,5–1,0	2,1–3,4	CuSn/Phosphor Bronze	blank/plain	142396-4
		CuSn/Phosphor Bronze	vorverzinkt/pre-tin plated	142396-5

* Einzelausführung: Best.-Nr. **142477-1**

Handzange: Best.-Nr. **945284-1**

* Loose-Piece: Part No. **142477-1**

Hand Tool: Part No. **945284-1**

Verbindlich für Toleranzen der Abmessungen und technische Werte sind ausschließlich die neuesten AMP Kundenzeichnungen bzw. Produkt-Spezifikationen, die Sie auf Anfrage erhalten.
All specifications subject to change. Consult AMP for latest design specifications.