

CPC-Rundsteckverbinder aus Vollkunststoff und mit Metallgehäuse

Produkt-Merkmale

- Leichtbauweise aus Kunststoff und Kunststoffgehäuse mit Metallgehäuse verfügbar
- Baureihe 1 Standard-Ausführung für Multimate-Kontakte, Stiftdurchmesser 1,57 mm
- Weitere Steckverbinder-Baureihen sind verfügbar:
- Baureihe 2 Steckverbinder mit höherer Kontaktdichte, für Kontakte mit Stiftdurchmesser 1,0 mm
- Baureihe 3 Steckverbinder für Leistungskontakte Typ XII für maximal 25 A
- Baureihe 4 Steckverbinder für Multimate Typ III+ und Leistungskontakte Typ XII
- es gibt Steckverbinder als freihängende Kupplung und für Chassismontage mit Flansch



Circular Plastic and Metal Shell Connectors

Product Facts

- Lightweight, all-plastic connectors and metall-shell versions available
- Series 1 Standard density applications with Multimate contacts
- Additional connector series are available:
- Series 2 High density applications with size 20DM and 20DF contacts (1.0 mm pin diameter)
- Series 3 Power density applications with Type XII contacts capable of carrying up to 25 amperes of current
- Series 4 Combination standard and power density applications with Series 1 and Series 3 contacts
- Available in panel or chassis mount versions and in free-hanging versions

Technische Merkmale

Lieferbare Polzahlen <i>Available Number of Positions</i>	3–10, 13, 14, 16, 19, 22, 24, 28, 37, 57, 63
Gehäusematerial <i>Housing Material</i>	Polyester
Temperaturbereich <i>Temperature Range</i>	–55 °C bis +125 °C –55 °C to +125 °C
Nennspannung <i>Current Voltage</i>	bis 600 V AC up to 600 V AC
Betriebsstrom <i>Current Rating</i>	7, 5, 13, 25, 35, 45, 96 A
Isolationswiderstand <i>Insulation Resistance</i>	5.000 MΩ
Entflammbarkeitseinstufung <i>Flammability Rating</i>	nach UL 94 V-0 according UL 94 V-0
Zulassung <i>Approval</i>	VDE, DIN, UL, CSA ...
AMP Produkt-Spezifikation <i>AMP Product Specification</i>	108-19052, 108-10024 108-10042, 108-1579
AMP Verarbeitung-Spezifikation <i>AMP Application Specification</i>	114-19016
AMP Anwendungs-Spezifikation <i>AMP Instruction Sheet</i>	IS 7514

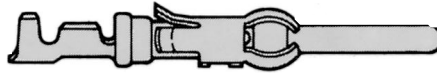
Technical Features

Typ III+ Kontakte für "M"-Serie, CPC- und Metrimate-Produkte

Typ III+ Kontakte sind Crimp-on Snap-in präzisionsgestanzte Kontakte für hochvolumige kostenkritische Anwendungen. Der Buchsenkontakt ist mit einer trichterförmig geschlossenen Einführung versehen, so daß auch bei rauhem Betrieb die Buchse nicht beschädigt werden kann. Eine Überfeder sorgt für festen Sitz im Gehäuse und erlaubt eine schnelle Montage.

Der Kontaktdruck wird bei den Buchsen durch eine Kontaktdruckfeder aus rostfreiem Stahl gewährleistet, die auch bei sehr häufigen Steckungen einen gleichbleibenden Kontaktdruck garantiert. Typ III+ Kontakte sind als Bandware für die Verarbeitung mit automatischen Maschinen oder als Einzelausführung für Handzangenverarbeitung erhältlich.

Stift



Buchse



Stiftdurchmesser: 1,57 mm

Prüfstrom: 13 A

Überfedermaterial:
rostfreier Stahl

Pin Diameter: 1.57 mm

Test Current: 13 A

Spring Material:
Stainless steel

Type III+ Contacts for "M"-Series, CPC and Metrimate Products

Pin Type III+ contacts are Crimp-on Snap-in precision formed contacts for high-volume low cost application. Type III+ contacts feature bell-mounted and closed entry socket for correct pin alignment. An external retention spring provides quick and firm seating in the connector block.

Socket

The cantilever beam engagement spring of passivated stainless steel ensures controlled contact pressures, which guarantees a virtual constant contact pressure even after frequent insertions. Contacts are supplied in strip form for high-speed application with automatic machines and in loose-piece form for use with hand tools.

Kontakte Typ III+ Bandware

Contact Type III+ On-Reel

Leiterquer- schnitts- bereich Wire Size Range (mm ²)	AWG AWG	Isolierungs- Durchmesser Insulation Diameter (mm)	Kontakt- oberfläche Contact Finish	Material	Bestell-Nummern/Part Numbers		Packungs- einheit Packaging Unit
					Crimpfung mit Mini-Applicator Strip Form		
					Stift/Pin	Buchse/Socket	
0,12-0,25	26-24	0,90-1,40	0,8 µm Au über 1,3 µm Ni <i>0.8 µm gold over 1.3 µm nickel</i>	CuZn Brass	163089-8	163091-8	5.000
0,20-0,56	24-20	1,15-1,80	2,0 µm Sn <i>2.0 µm tin plated</i>	CuZn Brass	163085-9	163087-9	5.000
			0,8 µm Au über 1,3 µm Ni <i>0.8 µm gold over 1.3 µm nickel</i>	CuZn Brass	163085-8	163087-8	5.000
0,75-1,50	18-16	2,00-2,50	2,0 µm Sn <i>2.0 µm tin plated</i>	CuZn Brass	163081-8	163083-8	5.000
			0,8 µm Au über 1,3 µm Ni <i>0.8 µm gold over 1.3 µm nickel</i>	CuZn Brass	163081-7	163083-7	5.000
			0,8 µm Au über 0,8 µm Ni <i>0.8 µm gold over 0.8 µm nickel</i>	CuZn Brass	1-163081-1	1-163083-1	5.000
			2,0 µm Sn <i>2.0 µm tin plated</i>	CuZn Brass	164161-3	-	5.000
	18-16	(voreilender Stift) (leading pin)	0,8 µm Au über 1,3 µm Ni <i>0.8 µm gold over 1.3 µm nickel</i>	CuZn Brass	164161-4	-	5.000

Kontakte Typ III+ Einzelausführung

Contact Type III+ Loose-Piece

Leiterquer- schnitts- bereich Wire Size Range (mm ²)	AWG AWG	Isolierungs- Durchmesser Insulation Diameter (mm)	Kontakt- oberfläche Contact Finish	Material	Bestell-Nummern/Part Numbers		Packungs- einheit Packaging Unit	Handzange Hand Tool
					Crimpfung mit Handzange Loose-Piece (with Hand Tool)			
					Stift/Pin	Buchse/Socket		
0,12-0,25	26-24	0,90-1,40	0,8 µm Au über 1,3 µm Ni <i>0.8 µm gold over 1.3 µm nickel</i>	CuZn Brass	163090-2	163092-2	200	90277-1
0,20-0,56	24-20	1,15-1,80	2,0 µm Sn <i>2.0 µm tin plated</i>	CuZn Brass	163086-1	163088-1	200	
			0,8 µm Au über 1,3 µm Ni <i>0.8 µm gold over 1.3 µm nickel</i>	CuZn Brass	163086-2	163088-2	200	
0,75-1,50	18-16	2,00-2,50	2,0 µm Sn <i>2.0 µm tin plated</i>	CuZn Brass	163082-1	163084-1	200	
			0,8 µm Au über 1,3 µm Ni <i>0.8 µm gold over 1.3 µm nickel</i>	CuZn Brass	163082-2	163084-2	200	90277-1 oder/for 539635-1 und/and 539668-1
			0,8 µm Au über 0,8 µm Ni <i>0.8 µm gold over 0.8 µm nickel</i>	CuZn Brass	1-163082-0	1-163084-0	200	
			2,0 µm Sn <i>2.0 µm tin plated</i>	CuZn Brass	164164-1	-	200	
	18-16	(voreilender Stift) (leading pin)	0,8 µm Au über 1,3 µm Ni <i>0.8 µm gold over 1.3 µm nickel</i>	CuZn Brass	164164-2	-	200	

Andere Kontakte für Gehäusekammer auf Anfrage.

Ausdrückwerkzeug: Best.-Nr. **725840-2**
Best.-Nr. **1-1105500-8**

Ersatzröhrchen: Best.-Nr. **725841-0**

Verschlüsselungsstift: Best.-Nr. **200821-1**

Other contacts for cavity upon request.

Extraction Tool: Part No. **725840-2**
Part No. **1-1105500-8**

Spare Tube: Part No. **725841-0**

Keying Plug: Part No. **200821-1**

Voreilende Stifte sind um 1,8 mm länger als Standard-Stifte

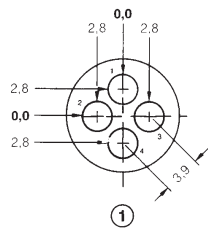
Leading pins are 1.8 mm longer than standard pins.

**Kontakt-Anordnungen,
Baureihe 1**

Für Typ III+ und Subminiatur
COAXICON Kontakte

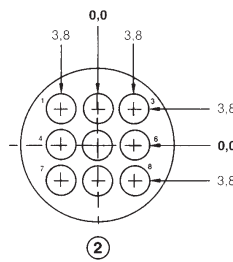
Gehäuse- größe	Pol- zahl
① 11	4

Maximal zulässiger Isolierungs-
Durchmesser 2,54 mm



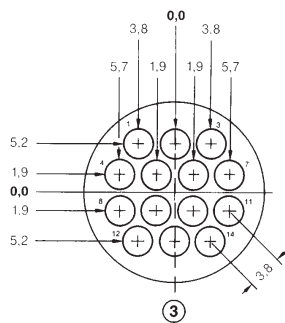
Gehäuse- größe	Pol- zahl
② 13	9

Maximal zulässiger Isolierungs-
Durchmesser 2,54 mm



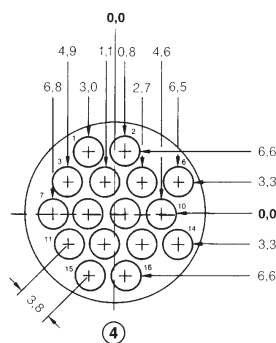
Gehäuse- größe	Pol- zahl
③ 17	14

Maximal zulässiger Isolierungs-
Durchmesser 2,54 mm



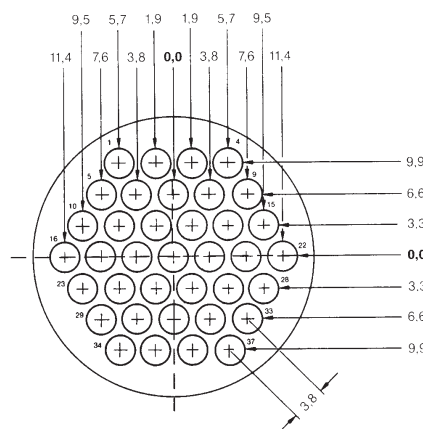
Gehäuse- größe	Pol- zahl
④ 17	16

Maximal zulässiger Isolierungs-
Durchmesser 2,54 mm



Gehäuse- größe	Pol- zahl
23	37

Maximal zulässiger Isolierungs-
Durchmesser 2,54 mm



**Contact Arrangements,
Series 1**

For Type III+ and Subminiature
COAXICON Contacts

Shell Size	No. of Positions
① 11	4

Maximum Wire Insulation Diameter
2.54 mm

Shell Size	No. of Positions
② 13	9

Maximum Wire Insulation Diameter
2.54 mm

Shell Size	No. of Positions
③ 17	14

Maximum Wire Insulation Diameter
2.54 mm

Shell Size	No. of Positions
④ 17	16

Maximum Wire Insulation Diameter
2.54 mm

Shell Size	No. of Positions
23	37

Maximum Wire Insulation Diameter
2.54 mm

Baureihe 1

Für Typ III+ und Subminiatur
COAXICON Kontakte

Produkt-Merkmale:

- gemäß VDE-Testbericht
Nr. 4751-1431-402, 250V, 0110B
- UL-Zulassung für 600 V,
File Nr. E28476




Series 1

For Type III+ and Subminiature
COAXICON Contacts




Product Facts:

- according VDE Test Report
No. 4751-1431-402, 250V, 0110B
- Underwriters Laboratories Inc.
for 600 V, File No. E28476

Standard Stift- und Buchsengehäuse**Plugs and Receptacles Standard Sex**

Polzahl No. of Positions	Bestell-Nummern/Part Numbers											
	Aufnahmegehäuse für Stiftkontakte mit Rechteckflansch <i>Receptacle for Pin Contacts with Square Flange</i>				Aufnahmegehäuse für Stiftkontakte, freihängend <i>Receptacle for Pin Contacts, Free-Hanging</i>				Steckgehäuse für Buchsenkontakte mit Überwurfmutter <i>Plug for Socket Contacts with Plastic Coupling Ring</i>			
												
Gehäusegröße/Shell Size				Gehäusegröße/Shell Size				Gehäusegröße/Shell Size				
	11	13	17	23	11	13	17	23	11	13	17	23
4	182917-1 [25]				182919-1 [50]				182647-1 [50]			
9		182922-1 [25]				183079-1 [50]				182645-1 [50]		
14												
16			182916-1 [25]				183077-1 [100]				182642-1 [25]	
37				182918-1 [25]								182923-1* [50]

Invertierte Stift- und Buchsengehäuse**Plugs and Receptacles Inverse Sex**

Polzahl No. of Positions	Bestell-Nummern/Part Numbers											
	Aufnahmegehäuse für Buchsenkontakte mit Rechteckflansch <i>Receptacle for Socket Contacts with Square Flange</i>				Aufnahmegehäuse für Buchsenkontakte, freihängend <i>Receptacle for Socket Contacts, Free-Hanging</i>				Steckgehäuse für Stiftkontakte mit Überwurfmutter <i>Plug for Pin Contacts with Plastic Coupling Ring</i>			
												
Gehäusegröße/Shell Size				Gehäusegröße/Shell Size				Gehäusegröße/Shell Size				
	11	13	17	23	11	13	17	23	11	13	17	23
4	182921-1 [25]				206430-2 [100]				182651-1 [50]			
9												
14			182641-1 [25]				206043-3 [100]				182649-1 [25]	
16												
37				182920-1 [25]								182926-1 [25]

[xx] = Packungseinheit in Stück

Ersatz-Kupplungsringe sind für folgende Gehäusegrößen erhältlich:
11 = 925484-1; 13 = 213813-1; 17 = 925485-1; 23 = 296146-1

* auch als Version mit Metall-Kupplungsring lieferbar, Best.-Nr. 828085-2

[xx] = Packaging Unit in Pieces

Spare-coupling rings are available for the following shell sizes:
11 = 925484-1; 13 = 213813-1; 17 = 925485-1; 23 = 926146-1

* Also available with Metal Coupling Ring, Part No. 828085-2

Zubehör

**Verschlusskappe
für Steckbereich**
(nur für Aufnahmegehäuse)
Material:

- im UL-Verzeichnis aufgeführtes Polyamid
- nach UL 94 V-1 eingestuft
- wärme-stabilisiert
- selbstlöschend
- Farbe: schwarz

Dichtung:

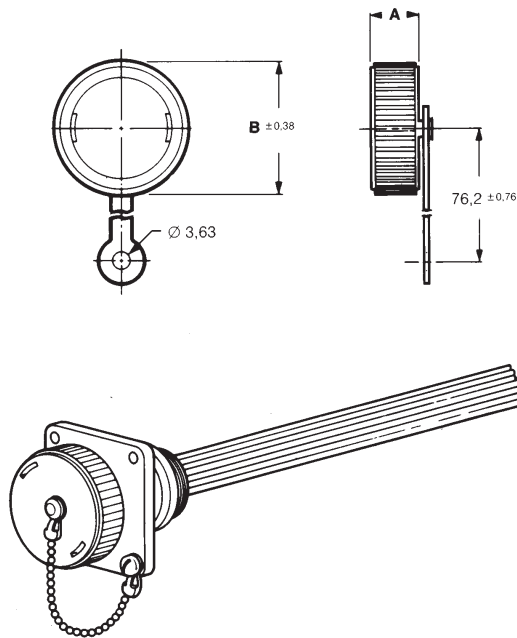
Neopren, schwarz

Sicherungskette:

Stahl, verzinkt

Befestigungspunkte:

Messing, vernickelt



Accessories

Sealing Cap
(for Receptacles only)
Material:

- UL recognized, UL 94 V-1 rated, heat stabilized
- Fire resistant
- Thermoplastic, self-extinguishing
- Color: black

Sealing Gasket:

Neoprene, black

Bead Chain:

Steel, nickel plated

Fixing Points:

Brass, nickel plated

Gehäusegröße
Shell SizeBaureihe
SeriesAbmessungen/Dimensions
(mm)

Bestell-Nummer/Part Number

Packungseinheit
Packaging Unit

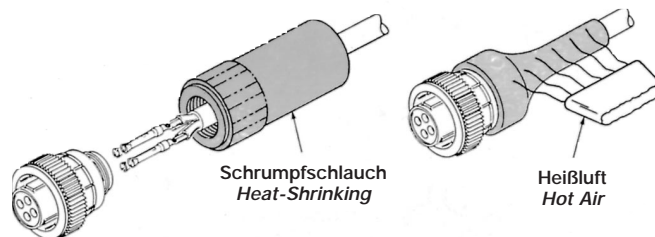
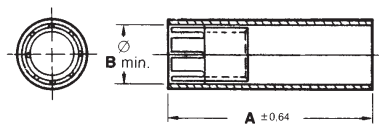
Gehäusegröße Shell Size	Baureihe Series	Abmessungen/Dimensions (mm)		Bestell-Nummer/Part Number	Packungseinheit Packaging Unit
		A	B		
11	1 + 2	9,14	23,55	206903-1	100
13	1	9,14	26,80	211870-1	100
17	1, 2 + 3	9,14	32,89	207445-1	100
23	1, 3 + 4	11,68	43,89	207446-1	100

**Tülle für
Kabeleingangsseite**
(mit Dichtung)
Material**Innere Hülse:**

Polyamid, schwarz

Äußere Tülle:

Polyolefin, schwarz


Cable Entry Seal
(with Seal)
Material**Internal Sleeve:**

Polyamide, black

Outer Tubing:

Polyolefine, black

Gehäusegröße
Shell SizeAbmessungen/Dimensions
(mm)Dichtungsbereich (Durchmesser)
Sealing Range (Diameter)
(mm)Bestell-Nummer
Part NumberPackungseinheit
Packaging Unit

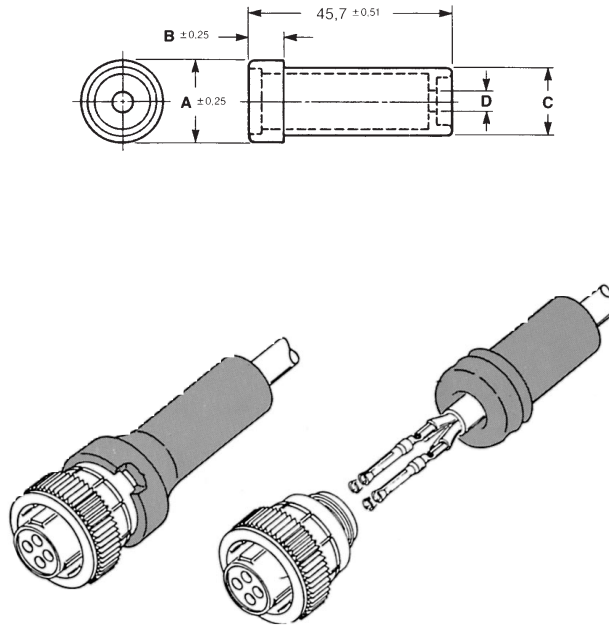
Gehäusegröße Shell Size	Abmessungen/Dimensions (mm)		Dichtungsbereich (Durchmesser) Sealing Range (Diameter) (mm)	Bestell-Nummer Part Number	Packungseinheit Packaging Unit
	A	B			
11	63,5	16,0	6,6-15,2	54010-1	50
13	63,5	19,7	7,6-18,4	54123-1	50
17	63,5	24,8	10,1-22,2	54011-1	50
23	76,2	31,7	14,0-31,8	54012-1	50

Anmerkung:

Die Tülle für die Kabeleingangsseite kann für Stecker und Aufnahmegehäuse verwendet werden.

Note:

Cable entry seals can be used with plugs or receptacles.

Zubehör
(Fortsetzung)**Kabeltülle**
(mit Dichtring)**Material:**
Neopren, schwarz**Accessories**
(continued)**Rubber Boot**
(with Seal)**Material:**
Neoprene, black

Gehäusegröße Shell Size	Kabeldurchmesser Dichtungsbereich Cable Diameter Sealing Range (mm)	Abmessungen/Dimensions (mm)					Bestell-Nummer Part Number	Packungseinheit Packaging Unit
		A	B	C	D	E		
11	5,5-11,1	19,0	7,6	15,2	4,3	45,7	206304-1	100

Anmerkungen:

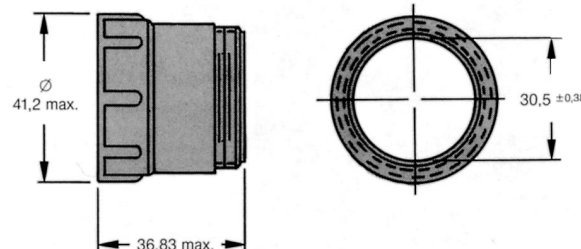
1. Weitere Einzelheiten über Daten der Kabeltülle entnehmen Sie bitte der AMP Produkt-Spezifikation Nr. 108-10024.

2. Kabeltüllen können sowohl auf Kabelsteckern als auch auf Aufnahmegehäusen verwendet werden.

Notes:

1. For detailed performance data on rubber boot, refer to AMP Product Specification No. 108-10024.

2. Rubber boots can be used on both plugs or receptacles.

**Aufschaubbare
Verlängerung****Material:**
Polyamid, GV, schwarzBest.-Nr. **207055-1**
– nur für Gehäusegröße 23 –**Back-Shell Extender****Material:**
Thermoplastic, GF, blackPart No. **207055-1**
– for shell size 23 only –**Anmerkung:**

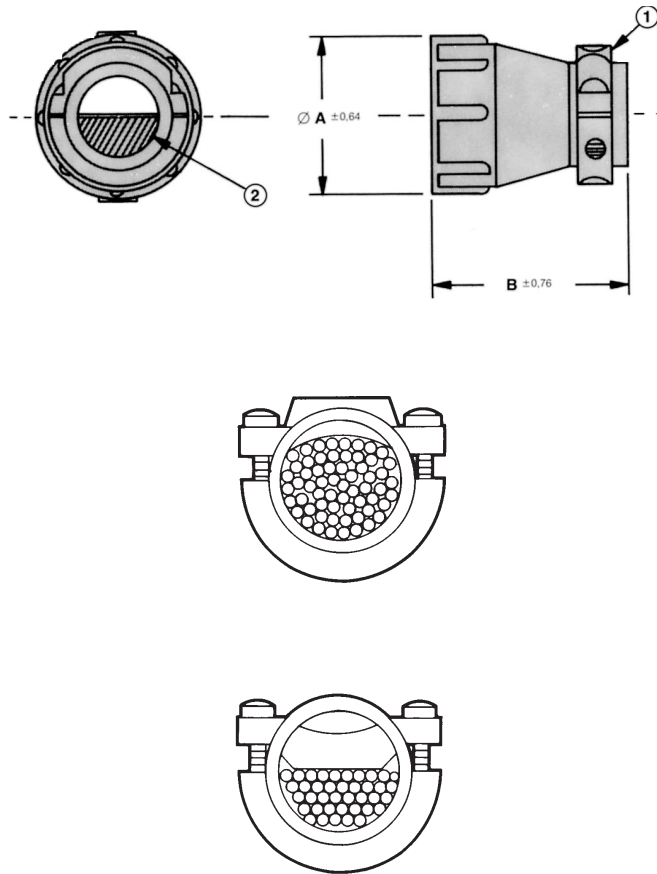
Die aufschraubbaren Verlängerungen können auf Stecker und Aufnahmeteile geschraubt werden und akzeptieren Zugentlastungen geeigneter Größen (siehe Seite 16-8).

Note:

The back-shell extenders can be threaded directly onto plugs or receptacles and will accept cable clamps of the appropriate size (see page 16-8).

Zubehör
(Fortsetzung)Schutzkappe
mit Zugentlastung
für Gehäusegrößen
11, 13, 17 und 23

- ① Zugentlastung
② Verstellbarer Klemmbereich

Accessories
(continued)Cable Clamps
with Strain Relief
for Shell Sizes
11, 13, 17 and 23

- ① Strain Relief
② Adjustable Clamping Area

Normaler Kabelklemmbereich

Standard Size

Gehäusegröße Shell Size	Abmessungen/Dimensions (mm)		Kabel-Außendurchmesser Cable Outer Diameter max. (mm)	Bestell-Nummer Part Number	Packungseinheit Packaging Unit
	A	B			
11	21,0	31,8	8,3	182658-1	50
13	24,5	35,6	11,5	182663-1	50
17	28,7	35,6	11,5	182655-1	25
23	40,6	39,5	17,9	182652-1	25
23	40,6	39,5	15,0	827770-2	400

Großer Kabelklemmbereich

Large Size

Gehäusegröße Shell Size	Abmessungen/Dimensions (mm)		Kabel-Außendurchmesser Cable Outer Diameter max. (mm)	Bestell-Nummer Part Number	Packungseinheit Packaging Unit
	A	B			
11	21,0	36,8	11,5	182928-1	50
13	28,7	42,0	17,9	207008-1	100
17	28,7	42,0	17,9	182661-1	25
23	40,6	42,0	28,6	182930-1	25

Ersatzschrauben:

9,5 mm	Best.-Nr. 19024-1
12,7 mm	Best.-Nr. 19024-2
16,0 mm	Best.-Nr. 19024-3
25,4 mm	Best.-Nr. 19024-4

Equivalent Screws:

9.5 mm	Part No. 19024-1
12.7 mm	Part No. 19024-2
16.0 mm	Part No. 19024-3
25.4 mm	Part No. 19024-4