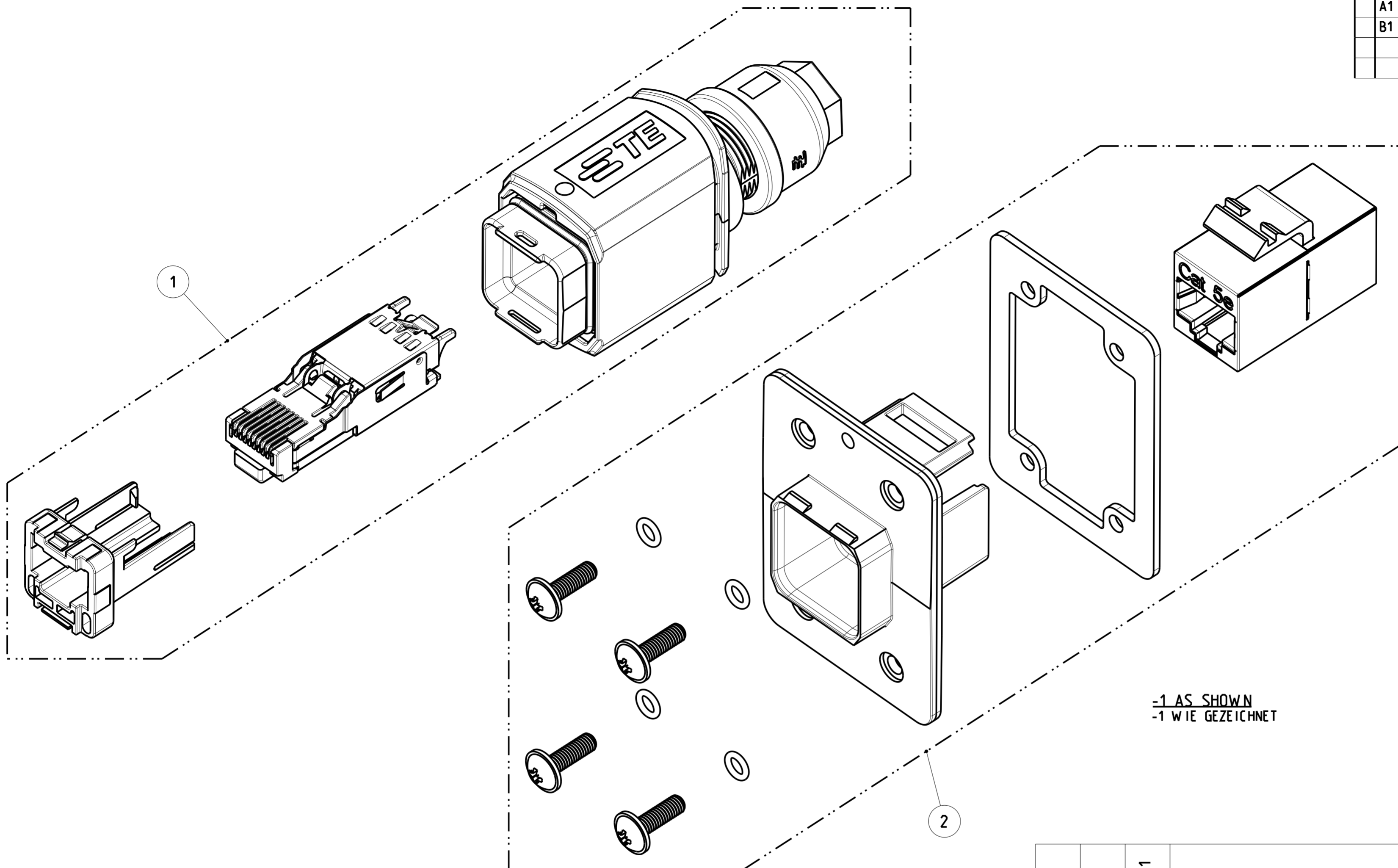


REVISIONS		DATE	DWN	APVD
ÄNDERUNGEN				
P	LTR	DESCRIPTION		
		BESCHREIBUNG		
A1		DRAWING ACTIVATED	18 JUN 2014	ER CS
B1		REV. PER PCN E-14-016181	30 OCT 2014	ER CS



- 1 **PACKAGING:**
 - EACH SET PACKED INTO SEPARATE BLISTER PACKAGING
 - SINGLE BLISTER PACKAGING PACKED TOGETHER INTO FOLDING BOX
- 2 MOUNTING PROCESS SEE RESPECTIVE INSTRUCTION SHEET

- 1 **VERPACKUNG:**
 - JEDES SET IN BLISTERVERPACKUNG VERPACKT
 - BLISTERVERPACKUNG IN FALTSCHACHTEL VERPACKT
- 2 MONTAGEVORGANG SIEHE JEWEILIGE MONTAGEANWEISUNG

-1 AS SHOWN
 -1 WIE GEZEICHNET

QUANTITY	ITEM-NO.	PN	DESCRIPTION	SURFACE	MATERIAL		
STUECK	POS.		BENENNUNG	OBERFLAECHE			
				COLOUR/FARBE			
-	-	1	2	2120871-1	VARIANT 14. JACK WITH RJ45 CAT5e. PASS THROUGH VARIANTE 14. JACK MIT RJ45 CAT5e. PASS THROUGH	-	-
-	-	1	1	2120864-1	VARIANT 14. PLUG WITH RJ45 CAT5e. 8POS VARIANTE 14. PLUG MIT RJ45 CAT5e. 8POL	-	-

THIS DRAWING IS A CONTROLLED DOCUMENT. DIMENSIONING AND TOLERANCING PER GPS (ISO STANDARDS). DIMENSIONS: MASSSTAB: 1:1. TOLERANCES UNLESS OTHERWISE SPECIFIED: ALLGEMEINTOLERANZEN: 0 PLC ±0.2, 1 PLC ±0.2, 2 PLC ±, 3 PLC ±, 4 PLC ±. ANGLES/WINKEL: ±2°. FINISH/OBERFLAECHE/FARBE: -.

Customer Drawing / KUNDENZEICHNUNG

DWN: S. HASS 23SEP2013
 CHK: M. STRELOW 23SEP2013
 APVD: C. SCHREITLINGER 23SEP2013

NAME: VARIANTE 14. COUPLER PLUG AND JACK
 VARIANTE 14. VERBINDER PLUG UND JACK
 CAT5e. 8POS. GIGABIT VS. PASS THROUGH

SIZE: A2 CAGE CODE: 00779 DRAWING NO: C-2120875
 WEIGHT: 14.3g

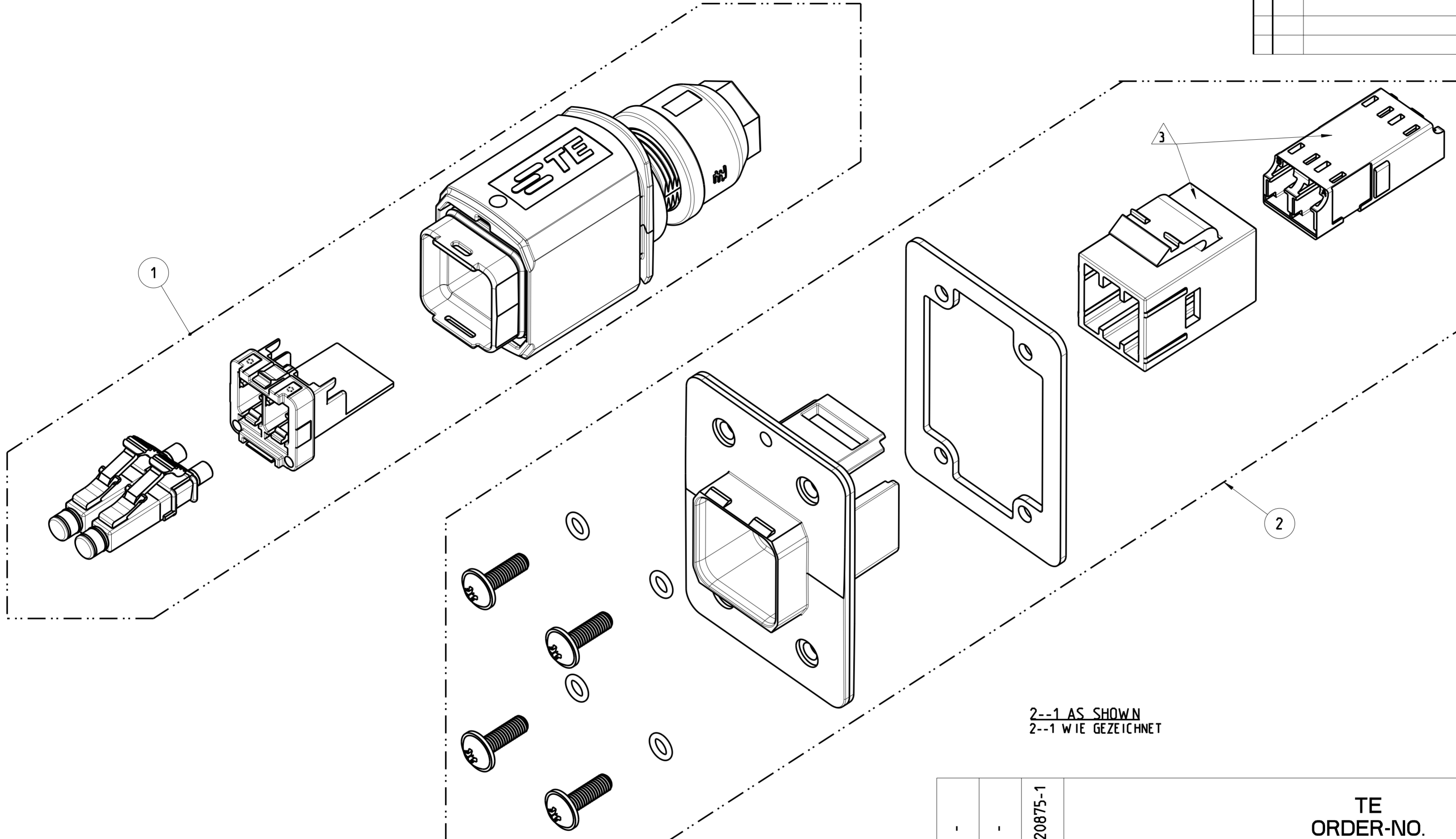
SCALE: 2:1 SHEET: 1 OF 8 REV: B1

Size ISO 14405 (E)

THIS DRAWING IS UNPUBLISHED.
 VERTRÄULICHE UNVERÖFFENTLICHTE ZEICHNUNG
 © COPYRIGHT 2014 Tyco Electronics AMP GmbH
 RELEASED FOR PUBLICATION
 FREI FÜR VERÖFFENTLICHUNG
 2014
 ALL RIGHTS RESERVED.
 ALLE RECHTE VORBEHALTEN.
 MATED WITH
 PASSEND ZU:

PROJKT NR.:
 PRJ-13-000001658

REVISIONS		DATE	DWN	APVD
NO.	DESCRIPTION			
P	LTR			
-	SEE SHEET 1	-	-	-



2--1 AS SHOWN
 2--1 WIE GEZEICHNET

- 1 **PACKAGING:**
 - EACH SET PACKED INTO SEPARATE BLISTER PACKAGING
 - SINGLE BLISTER PACKAGING PACKED TOGETHER INTO FOLDING BOX
- 2 **MOUNTING PROCESS SEE RESPECTIVE INSTRUCTION SHEET**
- 3 **PARTS PRE-ASSEMBLED**

- 1 **VERPACKUNG:**
 - JEDES SET IN BLISTERVERPACKUNG VERPACKT
 - BLISTERVERPACKUNG IN FALTSCHACHTEL VERPACKT
- 2 **MONTAGEVORGANG SIEHE JEWEILIGE MONTAGEANWEISUNG**
- 3 **TEILE VORMONTIERT**

TE ORDER-NO. BESTELL-NR.					
2-2120875-1					
-	-				
1	2				
2-2120871-1	VARIANTE 14, JACK WITH FIBER OPTIC, LC, SINGLE MODE VARIANTE 14, JACK MIT FIBER OPTIC, LC, SINGLE MODE				
-	-				
1	1				
2-2120864-1	VARIANTE 14, PLUG WITH FIBER OPTIC, LC, SINGLE MODE VARIANTE 14, PLUG MIT FIBER OPTIC, LC, SINGLE MODE				
QUANTITY STUECK	ITEM-NO. POS.	PN	DESCRIPTION BENENNUNG	SURFACE OBERFLAECHE	MATERIAL
				C OLOUR/FARBE	

THIS DRAWING IS A CONTROLLED DOCUMENT. DIMENSIONING AND TOLERANCING PER GPS (ISO STANDARDS).

DIMENSIONS: MASSE/WEITEN: (MM)
 TOLERANCES UNLESS OTHERWISE SPECIFIED: ALLGEMEINTOLERANZEN
 0 PLC ±0.2
 1 PLC ±0.2
 2 PLC ±
 3 PLC ±
 4 PLC ±
 ANGLES/WINKEL ±2°
 FINISH/OBERFLAECHE/FARBE

DWN S. HASS 23SEP2013
 CHK M. STRELOW 23SEP2013
 APVD C. SCHREITLINGER 23SEP2013
 PRODUCT SPEC 108-94207
 APPLICATION SPEC
 VERARBEITUNGSSPEZ.
 WEIGHT GEWICHT 136g
 Customer Drawing

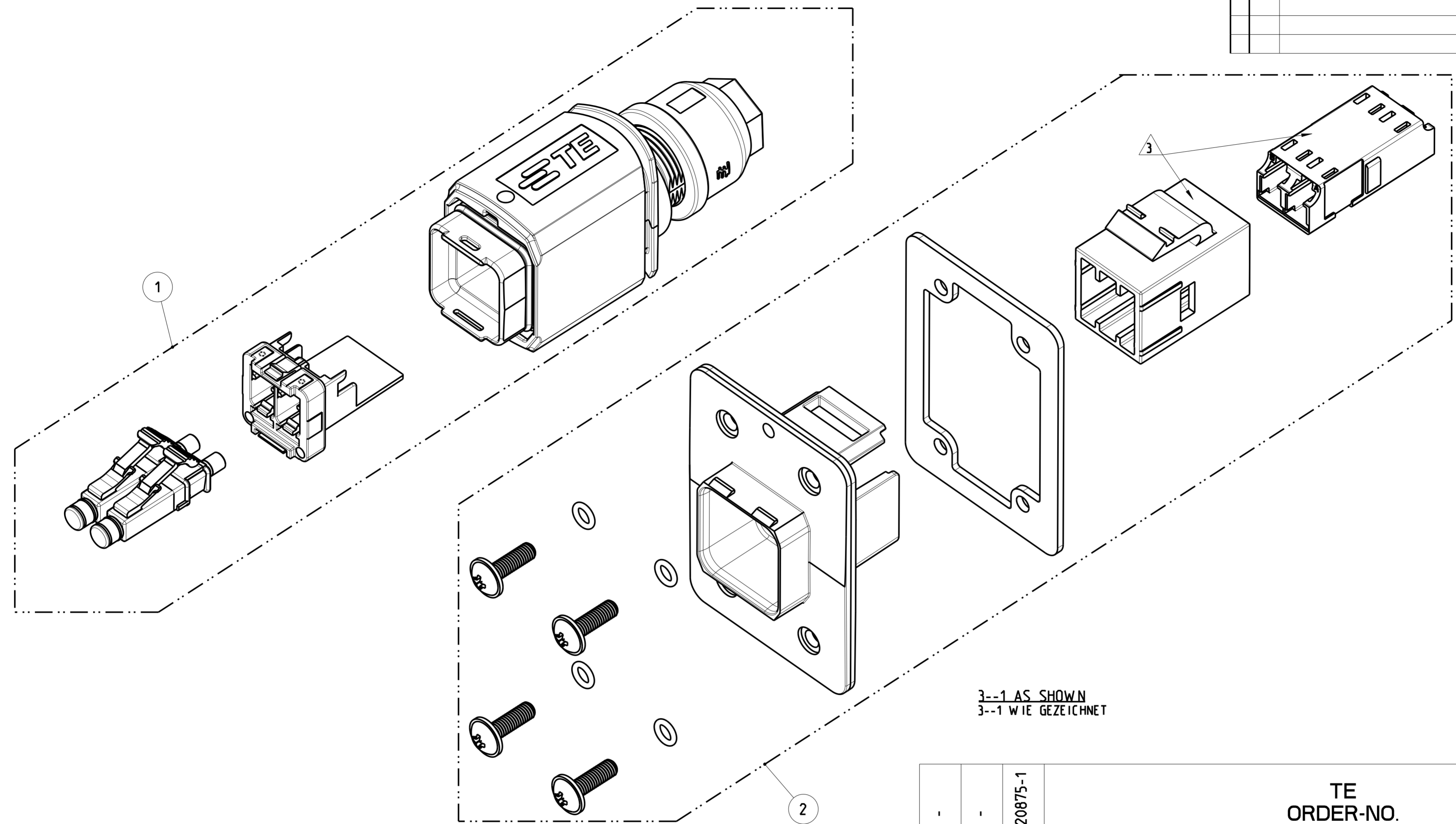
STE TE Connectivity
 NAME VARIANTE 14, COUPLER PLUG AND JACK
 VARIANTE 14, VERBINDER PLUG UND JACK
 FIBER OPTIC, LC SINGLE MODE
 SIZE A2 CAGE CODE 00779 DRAWING NO. ZEICHNUNGS-NR. C-2120875
 RESTRICTED TO MUR FUER
 SCALE MASSSTAB 2:1 SHEET BLATT 2 OF VON 8 REV B1

Size ISO 14405 E

THIS DRAWING IS UNPUBLISHED.
 VERTRAULICHE UNVERÖFFENTLICHTE ZEICHNUNG
 © COPYRIGHT 2014 Tyco Electronics AMP GmbH
 RELEASED FOR PUBLICATION
 FREI FÜR VERÖFFENTLICHUNG
 2014
 ALL RIGHTS RESERVED.
 ALLE RECHTE VORBEHALTEN.
 MATED WITH:
 PASSEND ZU:

PROJKT NR.:
 PRJ-13-000001658

REVISIONS		DATE	DWN	APVD
NO.	DESCRIPTION			
P	LTR			
-	SEE SHEET 1	-	-	-



- 1 **PACKAGING:**
 - EACH SET PACKED INTO SEPARATE BLISTER PACKAGING
 - SINGLE BLISTER PACKAGING PACKED TOGETHER INTO FOLDING BOX
- 2 MOUNTING PROCESS SEE RESPECTIVE INSTRUCTION SHEET
- 3 PARTS PRE-ASSEMBLED

- 1 **VERPAKUNG:**
 - JEDES SET IN BLISTERVERPACKUNG VERPACKT
 - BLISTERVERPACKUNG IN FALTSCHACHTEL VERPACKT
- 2 MONTAGEVORGANG SIEHE JEWEILIGE MONTAGEANWEISUNG
- 3 TEILE VORMONTIERT

3--1 AS SHOWN
 3--1 WIE GEZEICHNET

QUANTITY		ITEM-NO.	PN	DESCRIPTION	SURFACE	MATERIAL
STUECK		POS.		BENENNUNG	OBERFLAECHE	
					COLOUR/FARBE	
-	-	1	2	3-2120871-1	VARIANT 14, JACK WITH FIBER OPTIC, LC, MULTI MODE	-
-	-	1	1	3-2120864-1	VARIANT 14, PLUG WITH FIBER OPTIC, LC, MULTI MODE	-

TE
 ORDER-NO.
 BESTELL-NR.

THIS DRAWING IS A CONTROLLED DOCUMENT.
 DIMENSIONING AND TOLERANCING PER GPS (ISO STANDARDS)

DIMENSIONS: MASSE/WEITEN: [mm]	TOLERANCES UNLESS OTHERWISE SPECIFIED: ALLGEMEINTOLERANZEN	DWN S. HASS 23SEP2013	 TE Connectivity
	0 PLC ±0.2 1 PLC ±0.2 2 PLC ± 3 PLC ± 4 PLC ± ANGLES/WINKEL ±2° FINISH/OBERFLAECHE/FARBE	CHK M. STRELOW 23SEP2013 APVD C. SCHREITLINGER 23SEP2013	
MATERIAL	-	PRODUCT SPEC 108-94207 APPLICATION SPEC VERARBEITUNGSPEZ. - WEIGHT 136g Customer Drawing	

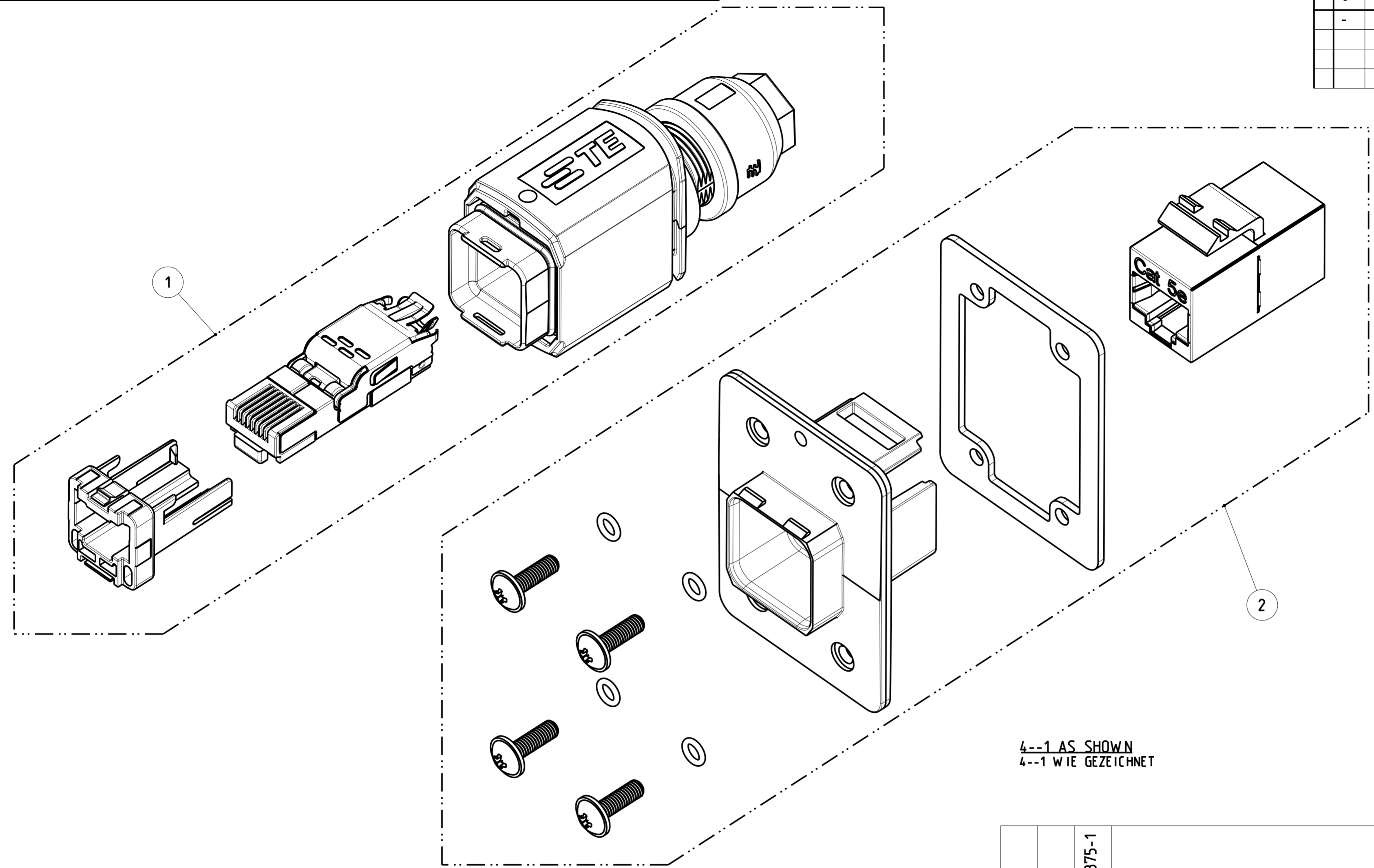
NAME	VARIANT 14, COUPLER PLUG AND JACK	RESTRICTED TO
PRODUCT SPEC	VARIANTE 14, VERBINDER PLUG UND JACK	MUR FÜR
APPLICATION SPEC	FIBER OPTIC, LC MULTI MODE	-
SIZE	A2	
CAGE CODE	00779	
DRAWING NO.	C-2120875	
SCALE	2:1	
SHEET	3	
OF VON	8	
REV	B1	

Size ISO 14405 (E)

THIS DRAWING IS UNPUBLISHED.
 VERTRÄGLICHE UNVERÖFFENTLICHTE ZEICHNUNG
 © COPYRIGHT 2014 Tyco Electronics AMP GmbH
 RELEASED FOR PUBLICATION
 FREI FÜR VERÖFFENTLICHUNG
 2014
 ALL RIGHTS RESERVED.
 ALLE RECHTE VORBEHALTEN.
 MATED WITH:
 PASSEND ZU:

PROJKT NR.:
 PRJ-13-000001658

REVISIONS			DATE	DWN	APVD
NO.	DESCRIPTION	REVISIONS			
-	SEE SHEET 1		-	-	-



4--1 AS SHOWN
 4--1 WIE GEZEICHNET

- 1 **PACKAGING:**
 - EACH SET PACKED INTO SEPARATE BLISTER PACKAGING
 - SINGLE BLISTER PACKAGING PACKED TOGETHER INTO FOLDING BOX
- 2 MOUNTING PROCESS SEE RESPECTIVE INSTRUCTION SHEET

- 1 **VERPACKUNG:**
 - JEDES SET IN BLISTERVERPACKUNG VERPACKT
 - BLISTERVERPACKUNG IN FALTSCHACHEL VERPACKT
- 2 MONTAGEVORGANG SIEHE JEWEILIGE MONTAGEANWEISUNG

TE ORDER-NO. BESTELL-NR.		4-2120875-1	4-2120875-1	2	2120871-1	VARIANT 14. JACK METAL WITH RJ45 CAT5e. PASS THROUGH VARIANTE 14. JACK METALL MIT RJ45 CAT5e. PASS THROUGH	-	-
QUANTITY STUECK	ITEM-NO. POS.	PN	DESCRIPTION BENENNUNG				SURFACE OBERFLAECHE	MATERIAL
-	-	1	2	2120871-1	VARIANT 14. JACK METAL WITH RJ45 CAT5e. PASS THROUGH VARIANTE 14. JACK METALL MIT RJ45 CAT5e. PASS THROUGH	-	-	
-	-	1	1	4-2120864-1	VARIANT 14. PLUG METAL WITH RJ45 CAT5e. 4POS. VARIANTE 14. PLUG METALL MIT RJ45 CAT5e. 4POL.	-	-	
							COLOUR/FARBE	

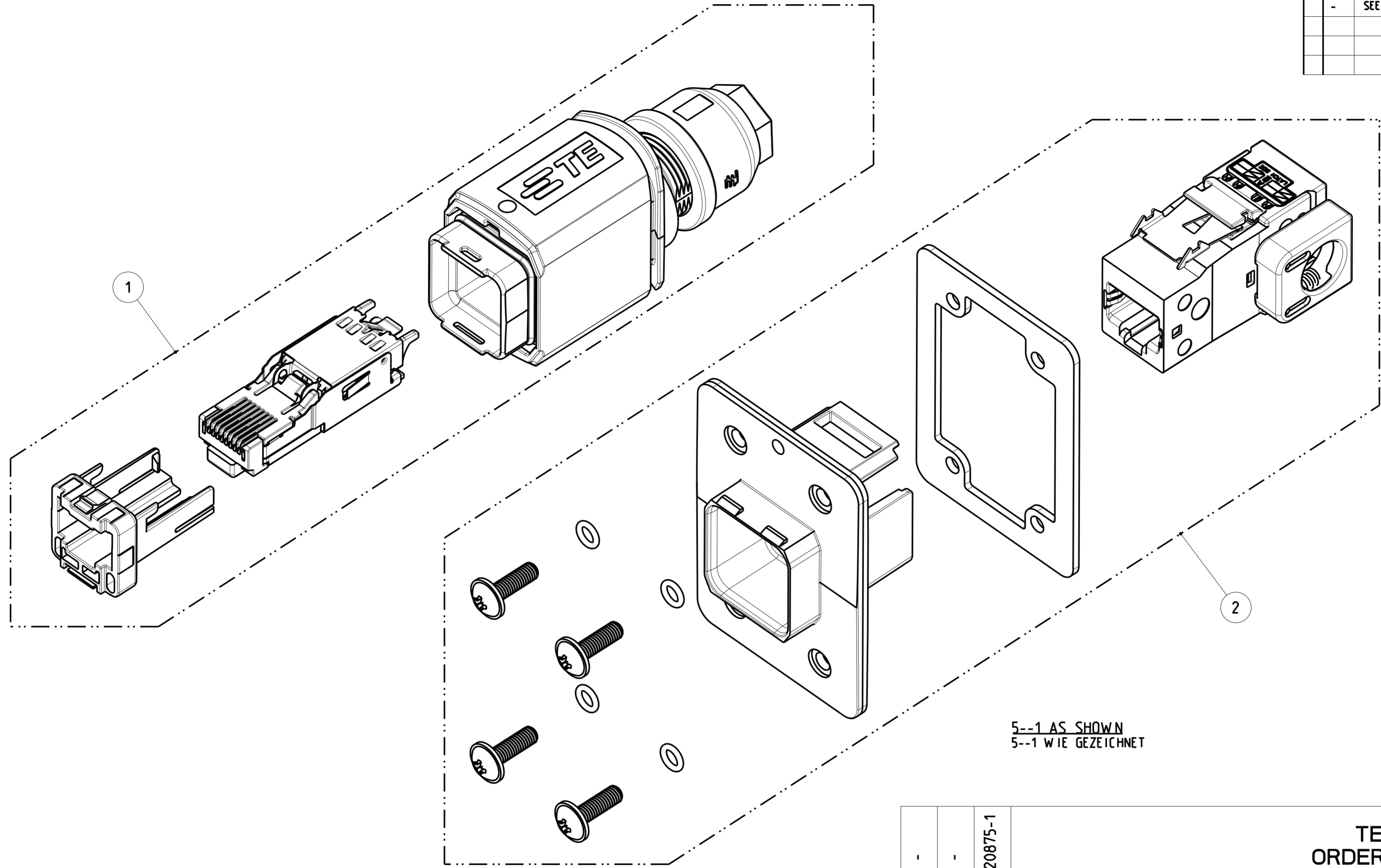
THIS DRAWING IS A CONTROLLED DOCUMENT. DIMENSIONING AND TOLERANCING PER GPS (ISO STANDARDS)		DWN S. HASS 23SEP2013	
DIMENSIONS: MASSE/WEITEN: (MM)		CHK M. STRELOW 23SEP2013	
TOLERANCES UNLESS OTHERWISE SPECIFIED: ALLGEMEINTOLERANZEN		APVD C. SCHREITLINGER 23SEP2013	
0 PLC ±0.2 1 PLC ±0.2 2 PLC ± 3 PLC ± 4 PLC ± ANGLES/WINKEL ±2° FINISH/OBERFLAECHE/FARBE		PRODUCT SPEC 108-94207 APPLICATION SPEC VERARBEITUNGSSPEZ. - WEIGHT GEWICHT 14.3g	NAME VARIANT 14. COUPLER PLUG AND JACK VARIANTE 14. VERBINDER PLUG UND JACK CAT5e. 4POS. VS. PASS THROUGH
MATERIAL		SCALE MASSSTAB 2:1	SIZE CAGE CODE DRAWING NO. ZEICHNUNG-NR. A2 00779 C-2120875
-		Customer Drawing	RESTRICTED TO MUR FUER -
-		/KUNDENZEICHNUNG	SHEET BLATT 4 von 8
-			REV B1

Size ISO 14405 (E)

THIS DRAWING IS UNPUBLISHED.
 VERTRÄGLICHE UNVERÖFFENTLICHTE ZEICHNUNG
 © COPYRIGHT 2014 Tyco Electronics AMP GmbH
 RELEASED FOR PUBLICATION
 FREI FÜR VERÖFFENTLICHUNG
 2014
 ALL RIGHTS RESERVED.
 ALLE RECHTE VORBEHALTEN.
 MATED WITH:
 PASSEND ZU:

PROJECT NO.:
 PRJ-13-000001658

REVISIONS		DATE	DWN	APVD
NO.	DESCRIPTION			
1	SEE SHEET 1	-	-	-



- 1 **PACKAGING:**
 - EACH SET PACKED INTO SEPARATE BLISTER PACKAGING
 - SINGLE BLISTER PACKAGING PACKED TOGETHER INTO FOLDING BOX
- 2 MOUNTING PROCESS SEE RESPECTIVE INSTRUCTION SHEET

- 1 **VERPACKUNG:**
 - JEDES SET IN BLISTERVERPACKUNG VERPACKT
 - BLISTERVERPACKUNG IN FALTSCHACHEL VERPACKT
- 2 MONTAGEVORGANG SIEHE JEWEILIGE MONTAGEANWEISUNG

5--1 AS SHOWN
 5--1 WIE GEZEICHNET

QUANTITY STUECK	ITEM-NO. POS.	PN	DESCRIPTION BENENNUNG	SURFACE OBERFLAECHE COLOUR/FARBE	MATERIAL
-	-	5-2120875-1	TE ORDER-NO. BESTELL-NR.		
-	-	1 2	4-2120871-1	VARIANT 14, JACK METAL WITH RJ45 CAT6, SIDE EXIT 90° VARIANTE 14, JACK METALL MIT RJ45 CAT6, SEITLICHER AUSGANG 90°	-
-	-	1 1	2120864-1	VARIANT 14, PLUG METAL WITH RJ45 CAT5e: 8POS. VARIANTE 14, PLUG METALL MIT RJ45 CAT5e: 8POL.	-

THIS DRAWING IS A CONTROLLED DOCUMENT.
 DIMENSIONING AND TOLERANCING PER GPS (ISO STANDARDS)

DIMENSIONS:
 MASSE/MAßSTÄBE: IT/IN

TOLERANCES UNLESS OTHERWISE SPECIFIED:
 ALLGEMEINE INTOLERANZEN

0 PLC	±0.2
1 PLC	±0.2
2 PLC	±
3 PLC	±
4 PLC	±

ANGLES/WINKEL: ±2°
 FINISH/OBERFLAECHE/FARBE

MATERIAL: -

DWN: S. HASS 23SEP2013
 CHK: M. STRELOW 23SEP2013
 APVD: C. SCHREITLINGER 23SEP2013

NAME: VARIANTE 14, COUPLER PLUG AND JACK
 VARIANTE 14, VERBINDER PLUG UND JACK
 CAT5e, 8POS. VS. SIDE EXIT 90°

PRODUCT SPEC: 108-94207
 APPLICATION SPEC: -
 VERARBEITUNGSSPEZ.: -

WEIGHT: 162.7g
 Customer Drawing

SIZE: A2
 CAGE CODE: 00779
 DRAWING NO.: C-2120875

RESTRICTED TO MUR FUER: -

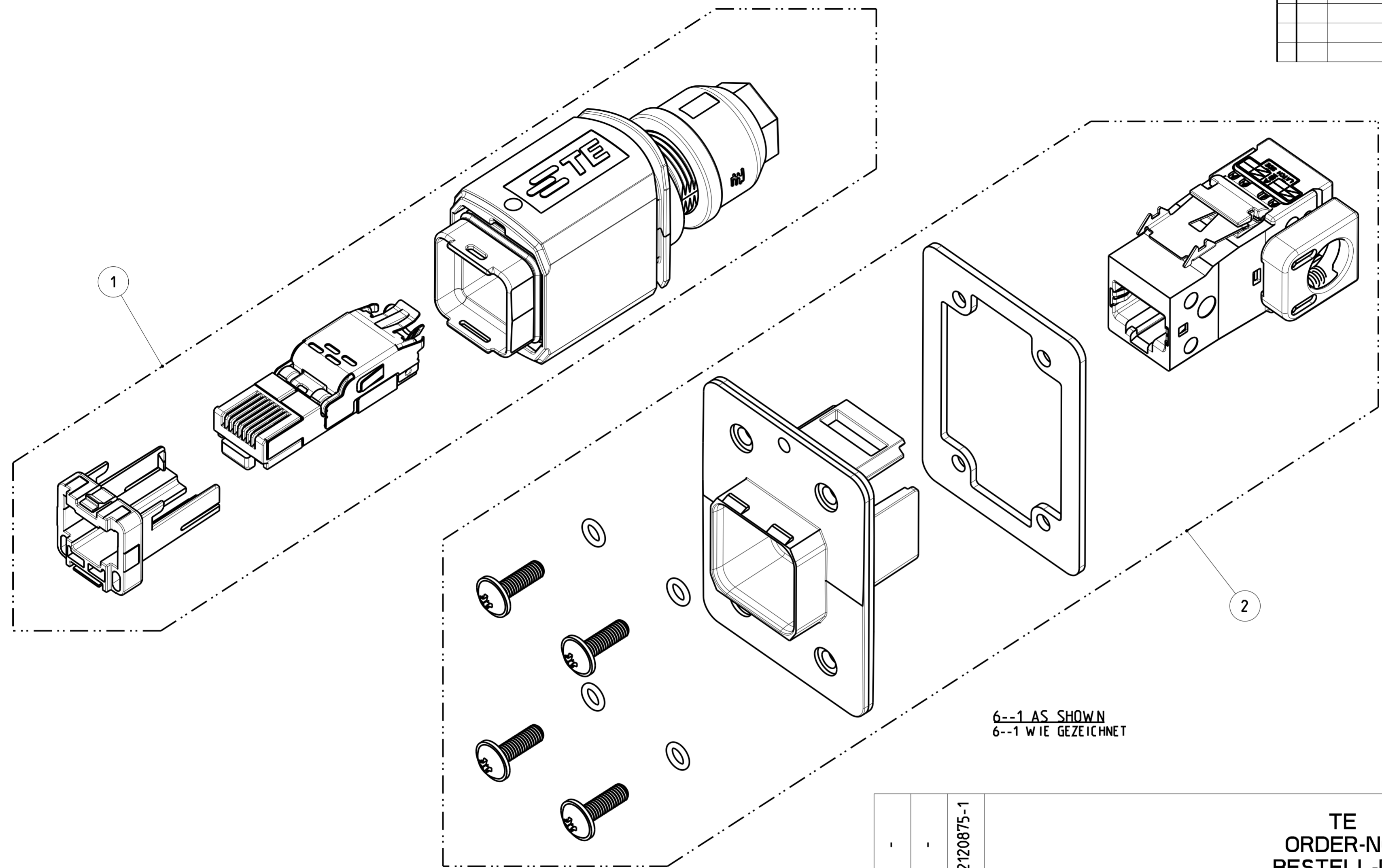
SCALE: 2:1
 SHEET: 5 OF 8
 REV: B1

Size ISO 14405 (E)

THIS DRAWING IS UNPUBLISHED.
 VERTRAULICHE UNVERÖFFENTLICHTE ZEICHNUNG
 © COPYRIGHT 2014 Tyco Electronics AMP GmbH
 RELEASED FOR PUBLICATION
 FREI FÜR VERÖFFENTLICHUNG
 2014
 ALL RIGHTS RESERVED.
 ALLE RECHTE VORBEHALTEN.
 DATED WITH:
 PASSEND ZU:

PROJECT NO.:
 PRJ-13-000001658

REVISIONS		DATE	DWN	APVD
NO.	DESCRIPTION			
-	SEE SHEET 1	-	-	-



6--1 AS SHOWN
 6--1 WIE GEZEICHNET

- 1 **PACKAGING:**
 - EACH SET PACKED INTO SEPARATE BLISTER PACKAGING
 - SINGLE BLISTER PACKAGING PACKED TOGETHER INTO FOLDING BOX
- 2 **MOUNTING PROCESS** SEE RESPECTIVE INSTRUCTION SHEET

- 1 **VERPACKUNG:**
 - JEDES SET IN BLISTERVERPACKUNG VERPACKT
 - BLISTERVERPACKUNG IN FALTSCHACHEL VERPACKT
- 2 **MONTAGEVORGANG** SIEHE JEWEILIGE MONTAGEANWEISUNG

QUANTITY STUECK	ITEM-NO. POS.	PN	DESCRIPTION BENENNUNG	SURFACE OBERFLAECHE COLOUR/FARBE	MATERIAL
-	-	6-2120875-1	TE ORDER-NO. BESTELL-NR.		
-	-	1 2	4-2120871-1	VARIANT 14, JACK METAL WITH RJ45 CAT6, SIDE EXIT 90° VARIANTE 14, JACK METALL MIT RJ45 CAT6, SEITLICHER AUSGANG 90°	-
-	-	1 1	4-2120864-1	VARIANT 14, PLUG METAL WITH RJ45 CAT5e, 4POS. VARIANTE 14, PLUG METALL MIT RJ45 CAT5e, 4POL.	-

THIS DRAWING IS A CONTROLLED DOCUMENT.
 DIMENSIONING AND TOLERANCING PER GPS (ISO STANDARDS)

DIMENSIONS:
 MASSE/WEITEN:
 (MM)

TOLERANCES UNLESS
 OTHERWISE SPECIFIED:
 ALLGEMEINTOLERANZEN

0 PLC ±0.2
 1 PLC ±0.2
 2 PLC ±
 3 PLC ±
 4 PLC ±
 ANGLES/WINKEL ±2°
 FINISH/OBERFLAECHE/FARBE

MATERIAL

DWN S. HASS 23SEP2013
 CHK M. STRELOW 23SEP2013
 APVD C. SCHREITLINGER 23SEP2013

PRODUCT SPEC
 108-94207

APPLICATION SPEC

WEIGHT
 GEWICHT 162.7g

Customer Drawing

NAME
 VARIANTE 14, COUPLER PLUG AND JACK
 VARIANTE 14, VERBINDER PLUG UND JACK
 CAT5e, 4POS. VS. SIDE EXIT 90°

SIZE A2 CAGE CODE 00779 DRAWING NO. C-2120875
 RESTRICTED TO MUR FUER

SCALE MASSSTAB 2:1 SHEET BLATT 6 OF 8 REV B1

Size ISO 14405 (E)

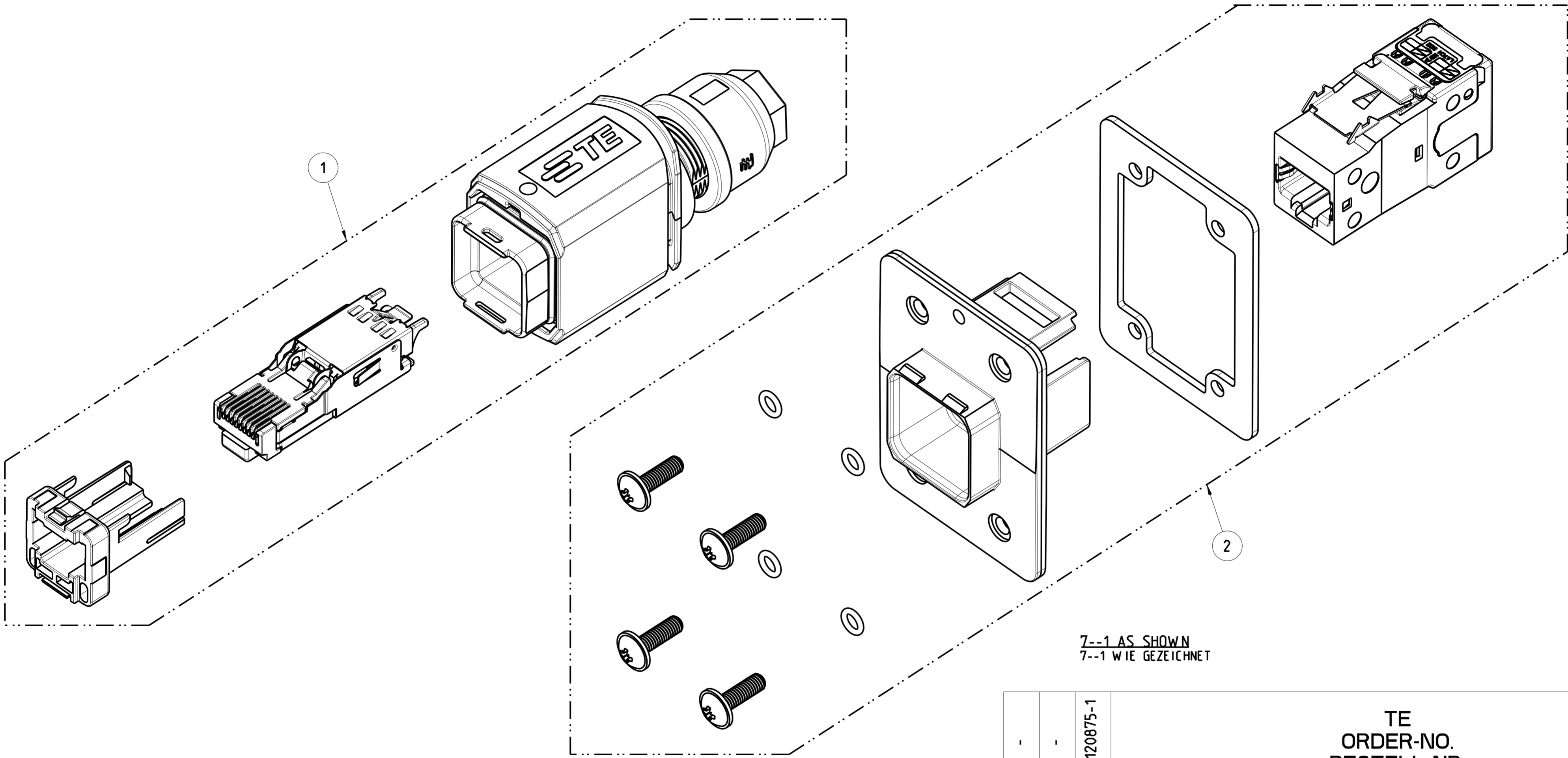
THIS DRAWING IS UNPUBLISHED.
 VERTRÄGLICHE UNVERPUBLIZIERTE ZEICHNUNG
 © COPYRIGHT 2014 Tyco Electronics AMP GmbH

RELEASED FOR PUBLICATION
 FREI FÜR VERÖFFENTLICHUNG
 2014
 ALL RIGHTS RESERVED.
 ALLE RECHTE VORBEHALTEN.

DATED WITH
 PASSEND ZU

PROJECT NO.:
 PRJ-13-000001658

REVISIONS		DATE	DWN	APVD
NO.	DESCRIPTION			
-	SEE SHEET 1	-	-	-



7--1 AS SHOWN
 7--1 WIE GEZEICHNET

- 1 **PACKAGING:**
 - EACH SET PACKED INTO SEPARATE BLISTER PACKAGING
 - SINGLE BLISTER PACKAGING PACKED TOGETHER INTO FOLDING BOX
- 2 MOUNTING PROCESS SEE RESPECTIVE INSTRUCTION SHEET

- 1 **VERPACKUNG:**
 - JEDES SET IN BLISTERVERPACKUNG VERPACKT
 - BLISTERVERPACKUNG IN FALTSCHACHTEL VERPACKT
- 2 MONTAGEVORGANG SIEHE JEWEILIGE MONTAGEANWEISUNG

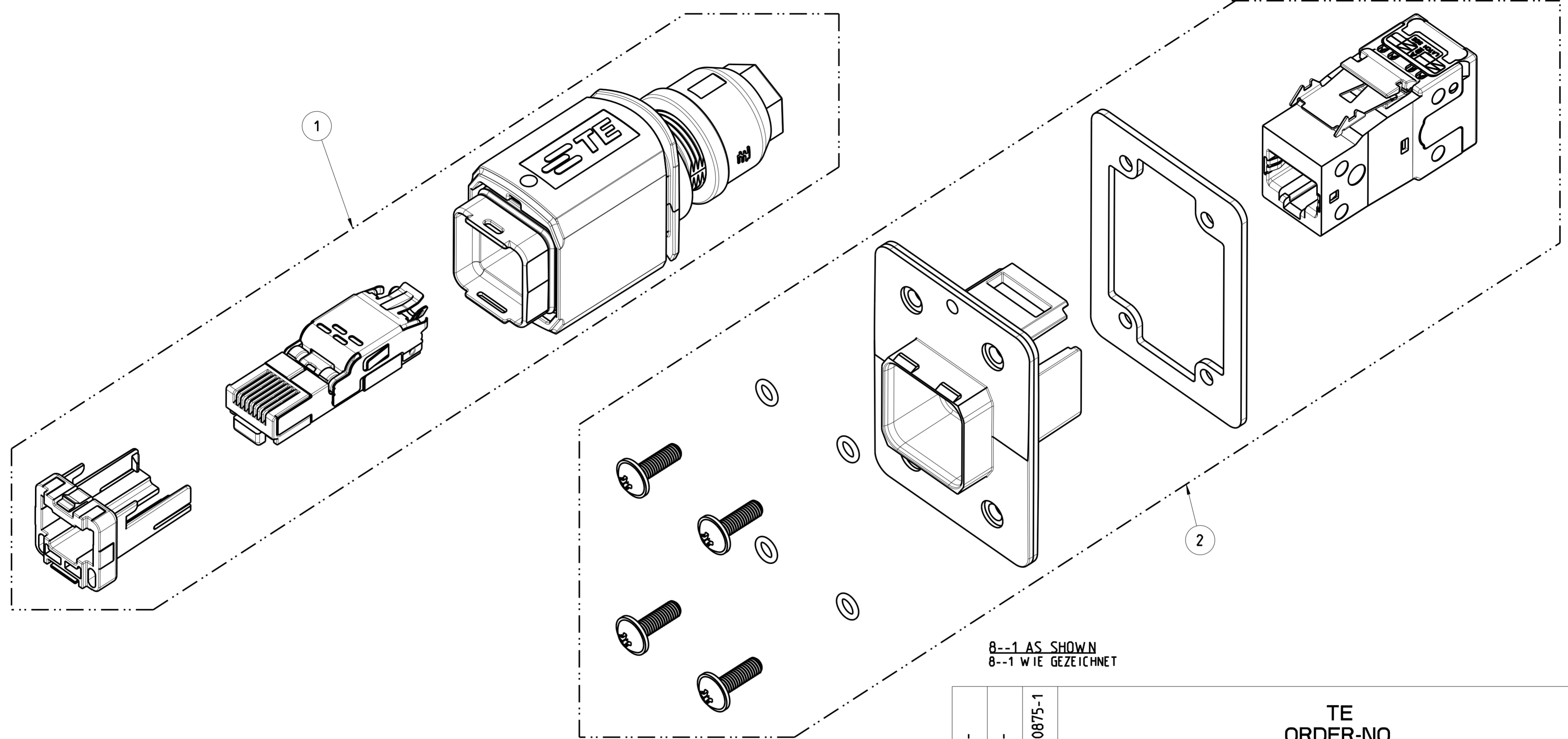
Size ISO 14405 (E)

7-2120875-1		TE ORDER-NO. BESTELL-NR.			
-	-	1	2		
-	-	1	1		
		5-2120871-1	VARIANT 14. JACK METAL. CAT5e. EXIT 180° VARIANTE 14. JACK METALL. CAT5e. 180° AUSGANG		
		2120864-1	VARIANT 14. PLUG WITH RJ45 CAT5e VARIANTE 14. PLUG MIT RJ45 CAT5e		
QUANTITY STUECK	ITEM-NO. POS.	PN	DESCRIPTION BENENNUNG	SURFACE OBERFLAECHE COLOUR/FARBE	MATERIAL
THIS DRAWING IS A CONTROLLED DOCUMENT. DIMENSIONING AND TOLERANCING PER GPS (ISO STANDARDS).					
DIMENSIONS: MASSSTÄBE: IT/IT		TOLERANCES UNLESS OTHERWISE SPECIFIED: ALLGEMEINTOLERANZEN		DWN S. HASS 23SEP2013 CHK M. STRELOW 23SEP2013 APVD C. SCHREITLINGER 23SEP2013	
0 PLC ±0.2 1 PLC ±0.2 2 PLC ± 3 PLC ± 4 PLC ±		ANGLES/WINKEL ±2° FINISH/OBERFLAECHE/FARBE		NAME VARIANTE 14. COUPLER PLUG AND JACK VARIANTE 14. VERBINDER PLUG UND JACK CAT5e. 8POS. GIGABIT VS. CAT5e. EXIT 180°	
MATERIAL		WEIGHT GEWICHT 146.5g		SIZE CAGE CODE DRAWING NO. ZEICHNUNGS-NR. A2 00779 C-2120875	
		Customer Drawing		/KUNDENZEICHNUNG SCALE MASSSTAB 2:1 SHEET BLATT 7 OF VON 8 REV B1	

THIS DRAWING IS UNPUBLISHED.
 VERTRÄGLICHE UNVERÖFFENTLICHTE ZEICHNUNG
 © COPYRIGHT 2014 Tyco Electronics AMP GmbH
 RELEASED FOR PUBLICATION
 FREI FÜR VERÖFFENTLICHUNG
 2014
 ALL RIGHTS RESERVED.
 ALLE RECHTE VORBEHALTEN.
 MATED WITH:
 PASSEND ZU:

PROJECT NO.:
 PRJ-13-00000658

P		LTR	REVISIONS	DATE	DWN	APVD
			ÄNDERUNGEN			
			DESCRIPTION			
			BESCHREIBUNG			
-	-	SEE SHEET 1		-	-	-



8--1 AS SHOWN
 8--1 WIE GEZEICHNET

- 1 **PACKAGING:**
 - EACH SET PACKED INTO SEPARATE BLISTER PACKAGING
 - SINGLE BLISTER PACKAGING PACKED TOGETHER INTO FOLDING BOX
- 2 MOUNTING PROCESS SEE RESPECTIVE INSTRUCTION SHEET

- 1 **VERPACKUNG:**
 - JEDES SET IN BLISTERVERPACKUNG VERPACKT
 - BLISTERVERPACKUNG IN FALTSCHACHTEL VERPACKT
- 2 MONTAGEVORGANG SIEHE JEWEILIGE MONTAGEANWEISUNG

Size ISO 14405 (E)

8-2120875-1		TE ORDER-NO. BESTELL-NR.					
-	-	1	2	5-2120871-1	VARIANT 14. JACK METAL. CAT5e. EXIT 180° VARIANTE 14. JACK METALL. CAT5e. 180° AUSGANG	-	-
-	-	1	1	4-2120864-1	VARIANT 14. PLUG METAL WITH RJ45 CAT5e. 4POS. VARIANTE 14. PLUG METALL MIT RJ45 CAT5e. 4POL.	-	-
QUANTITY	ITEM-NO.	POS.	PN	DESCRIPTION	SURFACE	MATERIAL	
STUECK				BENENNUNG	OBERFLAECHE		
					COLOUR/FARBE		
THIS DRAWING IS A CONTROLLED DOCUMENT. DIMENSIONING AND TOLERANCING PER GPS (ISO STANDARDS).				DWN S. HASS 23SEP2013 CHK M. STRELOW 23SEP2013 APVD C. SCHREITLINGER 23SEP2013	TE Connectivity		
DIMENSIONS: MASS/WEITEN: IT/MI		TOLERANCES UNLESS OTHERWISE SPECIFIED: ALLGEMEINTOLERANZEN		PRODUCT SPEC: 108-94207	NAME: VARIANT 14. COUPLER PLUG AND JACK VARIANTE 14. VERBINDER PLUG UND JACK CAT5e. 4POS. GIGABIT VS. CAT5e. EXIT 180°		
MATERIAL		ANGLES/WINKEL: ±2° FINISH/OBERFLAECHE/FARBE		APPLICATION SPEC: VERARBEITUNGSSPEZ.	SIZE: A2	CAGE CODE: 00779	DRAWING NO. ZEICHNUNGS-NR.: C-2120875
				WEIGHT GEWICHT: 146.5g	RESTRICTED TO MUR FUER: -		
				Customer Drawing	/KUNDENZEICHNUNG SCALE MASSSTAB: 2:1 SHEET BLATT: 8 OF VON 8 REV: B1		