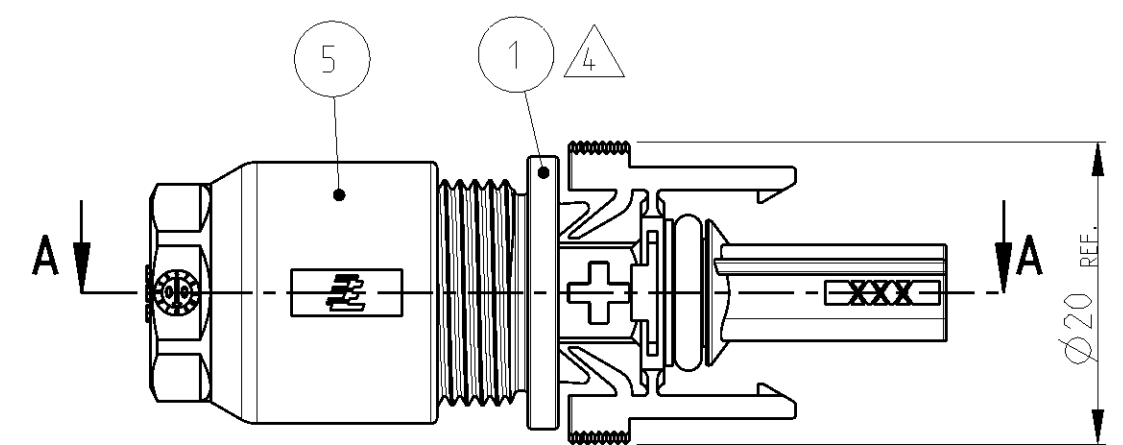
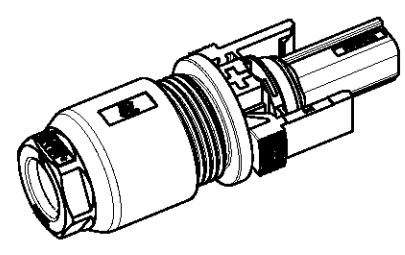


THIS DRAWING IS UNPUBLISHED. VERÖFFENTLICHUNG UNVERPFLICHTET. ZERTIFIZIERUNG. RELEASED FOR PUBLICATION. FREI FÜR VERÖFFENTLICHUNG. 25-JAN-2002. MATED WITH. PASSEND ZU: 1394462

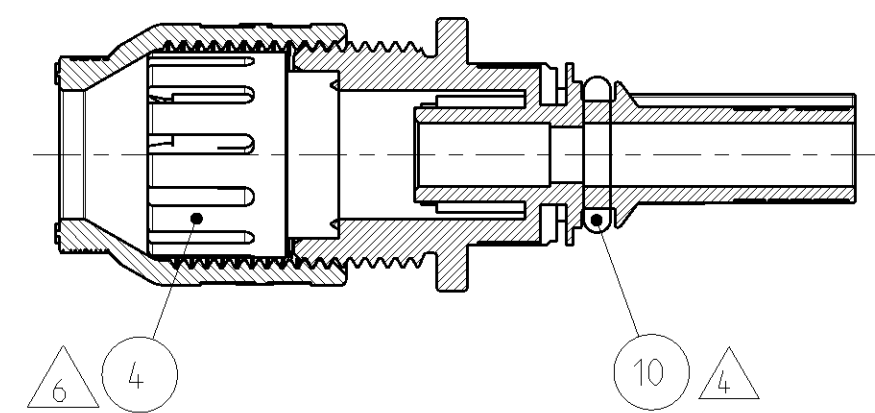
LOC	DJST	REVISONS			DATE	DWN	APVD
A1	-	P	LTR	DESCRIPTION			
PROJEKT NR.: EGPLC00034		L3	REVISED PER ECO-11-005150		20APR11	RK	HMR



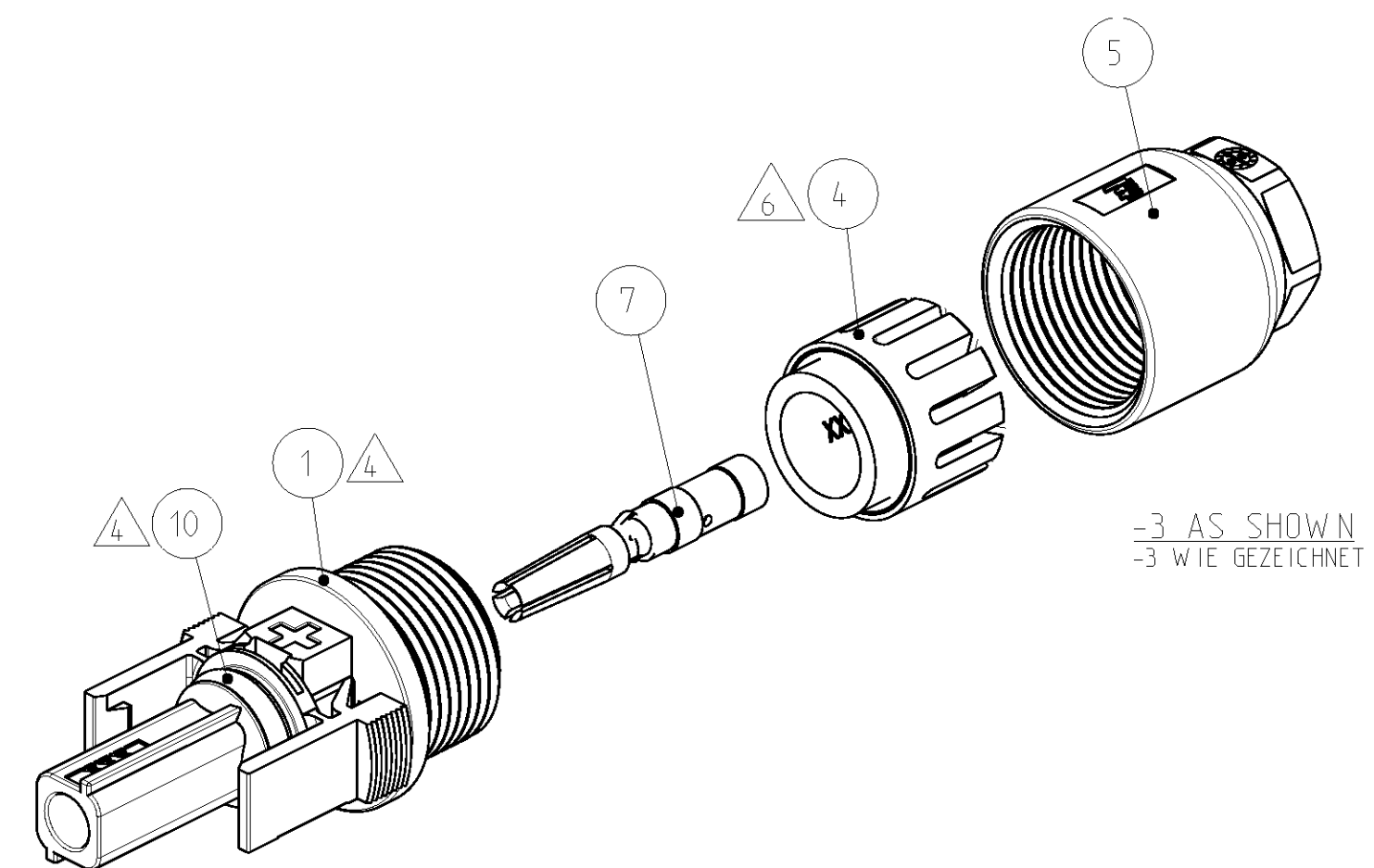
SECTION A-A
SCHNITT A-A



SCALE 1:1 / M 1:1



-3 PREASSEMBLED AS SHOWN
-3 VORASSEMBLIERT WIE GEZEICHNET



-3 AS SHOWN
-3 WIE GEZEICHNET

ITEM-NO.	QUANTITY	DESCRIPTION	ORDER-NO.	BESTELL-NR.	SURFACE	MATERIAL
POS.	STÜCK	BENENNUNG			OBERFLÄCHE	
					COLOUR/FARBE	
14	1	INSTRUCTION SHEET VERARBEITUNGSANWEISUNG				
13	1	PLASTIC BAG KUNSTSTOFF-BEUTEL			TRANSPARENT	PE-LD
12	2	ZIP LOCK BAG MINIGRIP-BEUTEL			TRANSPARENT	PE-LD
11	1	LABEL ETIKETT			WHITE WEISS	POLYESTER
10	-	O-RING 6.7x1.8 O-RING 6.7x1.8			RED ROT	SILICONE
9	1	O-RING 6.7x1.8 O-RING 6.7x1.8			BLUE BLAU	SILICONE
8	1	SOCKET CONTACT ASSY HVT, 6mm ² / 10AWG BUCHSENKONTAKT ASSY HVT, 6mm ² / 10AWG			Ag / PLAIN Ag / BLANK	CuZn / X10CrNi 18 8 CuZn / X10CrNi 18 8
7	-	SOCKET CONTACT ASSY HVT, 4mm ² / 12AWG BUCHSENKONTAKT ASSY HVT, 4mm ² / 12AWG			Ag / PLAIN Ag / BLANK	CuZn / X10CrNi 18 8 CuZn / X10CrNi 18 8
6	-	SOCKET CONTACT ASSY HVT, 2.5mm ² BUCHSENKONTAKT ASSY HVT, 2.5mm ²			Ag / PLAIN Ag / BLANK	CuZn / X10CrNi 18 8 CuZn / X10CrNi 18 8
5	1	CABLE SCREW JOINT KABELVERSCHRAUBUNG			BLACK SCHWARZ	PBT PBT
4	-	PINCH RING SEAL-INMOLDED, ASSY KLEMMKORB DICHTUNG UMSPRITZT, ASSY			BLACK SCHWARZ	PA66 / EPDM+PP PA66 / EPDM+PP
3	1	PINCH RING SEAL, ASSY KLEMMKORB DICHTUNG, ASSY			BLACK SCHWARZ	POM / EPDM+PP POM / EPDM+PP
2	1	SOCKET HOUSING MINUS BUCHSENGEHÄUSE MINUS			BLACK SCHWARZ	PPE+PS PPE+PS
1	-	SOCKET HOUSING PLUS BUCHSENGEHÄUSE PLUS			BLACK SCHWARZ	PPE+PS PPE+PS

DIMENSIONS: MASSEINHEITEN: (MM)		TOLERANCES, UNLESS OTHERWISE SPECIFIED: ALLGEMEINTOLERANZEN		DWN E. WERNER 25-JAN-02 CHK H. SCHERER 25-JAN-02 APVD G. FELDMEIER 25-JAN-02		TE TE Connectivity	
		0 PLC ± 1 PLC ± 2 PLC ± 3 PLC ± 4 PLC ± ANGLES/WINKEL ± FINISH/OBERFLÄCHE/FARBE		PRODUCT SPEC 108-18701 APPLICATION SPEC 114-18488		NAME PHOTOVOLTAIK CONNECTOR 1 POS. PHOTOVOLTAIK STECKVERBINDER 1 POL.	
MATERIAL		WEIGHT GEWICHT		SIZE A2		CAGE CODE 00779	
CUSTOMER DRAWING		SCALE MASSSTAB 2:1		DRAWING NO. ZEICHNUNGS-NR. C=1394462		RESTRICTED TO NUR FÜR	
				SHEET BLATT 1 OF 3		REV L3	

THIS DRAWING IS UNPUBLISHED
 VERBODEN TOEGANG TOT DE ZELFDE
 RELEASED FOR PUBLICATION
 FREI FUER VEROFFENTLICHUNG
 16-MAR-2006
 MATED WITH
 PASSEND ZU:
 1394461

LOC		DJUST		REVISIONS			
A1		-		AENDERUNGEN	DATE	DWN	APVD
PROJECT NR.:		P	LTR	DESCRIPTION			
EGLPC00034		-		SEE SHEET 1	-	-	-

1 **PACKAGING INSTRUCTION:** 100 PIECES SOCKET HOUSINGS (ITEM NO. 1 OR 2) AND PINCH RING SEAL, ASSY (ITEM NO. 3) OR PINCH RING SEAL INMOLDED ASSY (ITEM NO. 4) PREASSEMBLED WITH CABLE SCREW JOINT (ITEM NO. 5). PREASSEMBLED PARTS PACKAGED IN PLASTIC BAG (ITEM NO. 13). PLASTIC BAG (ITEM NO. 13) PROVIDED WITH LABEL AND LABEL MARKED WITH PART NUMBER, QUANTITY AND DESCRIPTION.

SOCKET CONTACT ASSY'S (ITEM NO. 6, 7 OR 8) PACKAGED ACCORDING TO 1.

2 **PACKAGING INSTRUCTION:** 100 PIECES OF EACH PART PACKAGED IN ZIP LOCK BAG (ITEM NO. 12). ZIP LOCK BAG (ITEM NO. 12) PROVIDED WITH LABEL AND LABEL MARKED WITH PART NUMBER, QUANTITY AND DESCRIPTION.

3 **PACKAGING UNIT:** ALL COMPONENTS OF EACH DASH-NUMBER PACKAGED ACCORDING TO 1 AND 2. PACKAGED IN CORRUGATED SHIPPING BOX. PUT INSIDE ON TOP CORRUGATED SHIPPING BOX INSTRUCTION SHEET (ITEM NO. 14). CORRUGATED SHIPPING BOX PROVIDED WITH LABEL AND LABEL MARKED WITH PART NUMBER, QUANTITY AND DESCRIPTION.

4 O-RINGS (ITEM NO. 9 OR 10) ASSEMBLED ON SOCKET HOUSING (ITEM NO. 1 OR 2)

5 FOR CABLE DIAMETER 4.5mm TO 6.9mm

6 FOR CABLE DIAMETER 5.5mm TO 7.8mm

7 TIGHTENING TORQUE SEE APPLICATION SPECIFICATION 114-18488

8 USE ONLY SOLAR CABLE TYPE: OKONITE USE-2

9 LABEL (ITEM NO. 11), ZIP LOCK BAG (ITEM NO. 12), PLASTIC BAG (ITEM NO. 13), AND INSTRUCTION SHEET (ITEM NO. 14) NOT SHOWN

1 **VERPACKUNGSANWEISUNG:** 100 STÜCK BUCHSENGEHÄUSE (POS. 1 ODER 2) UND KLEMMKORB DICHTUNG, ASSY (POS. 3) BZW. KLEMMKORB DICHTUNG UMSPRITZT, ASSY (POS. 4) VORASSEMBLIERT MIT KABELVERSCHRAUBUNG (POS. 5). VORASSEMBLIERTE TEILE VERPACKT IN KUNSTSTOFF-BEUTEL (POS. 13). KUNSTSTOFF-BEUTEL (ITEM NO. 13) MIT ETIKETT VERSEHEN UND ETIKETT MIT TEILENUMMER, STÜCKZAHL UND BEZEICHNUNG BESCHRIFTET.

BUCHSENKONTAKT ASSY'S (POS. 6, 7, ODER 8) VERPACKT GEMÄSS 1.

2 **VERPACKUNGSANWEISUNG:** 100 STÜCK VON JEDEM TEIL IM MINIGRIP-BEUTEL (POS. 12) VERPACKT. MINIGRIP-BEUTEL (ITEM NO. 12) MIT ETIKETT VERSEHEN UND ETIKETT MIT TEILENUMMER, STÜCKZAHL UND BEZEICHNUNG BESCHRIFTET.

3 **VERPACKUNGSEINHEIT:** ALLE KOMPONENTEN EINER STRICHVARIANTE VERPACKT GEMÄSS 1 UND 2 IN VERSANDKARTON VERPACKT. VERSANDKARTON VERARBEITUNGSANWEISUNG (POS. 14) OBENAUF GELEGT. VERSANDKARTON MIT ETIKETT VERSEHEN UND ETIKETT MIT TEILENUMMER, STÜCKZAHL UND BEZEICHNUNG BESCHRIFTET.

4 O-RINGE (POS. 9 ODER 10) AUF BUCHSENSTECKER (POS. 1 ODER 2) MONTIERT

5 FÜR LEITUNGSDURCHMESSER 4.5mm BIS 6.9mm

6 FÜR LEITUNGSDURCHMESSER 5.5mm BIS 7.8mm

7 ANZUGSDREHMOMENT SIEHE VERARBEITUNGSSPEZIFIKATION 114-18488

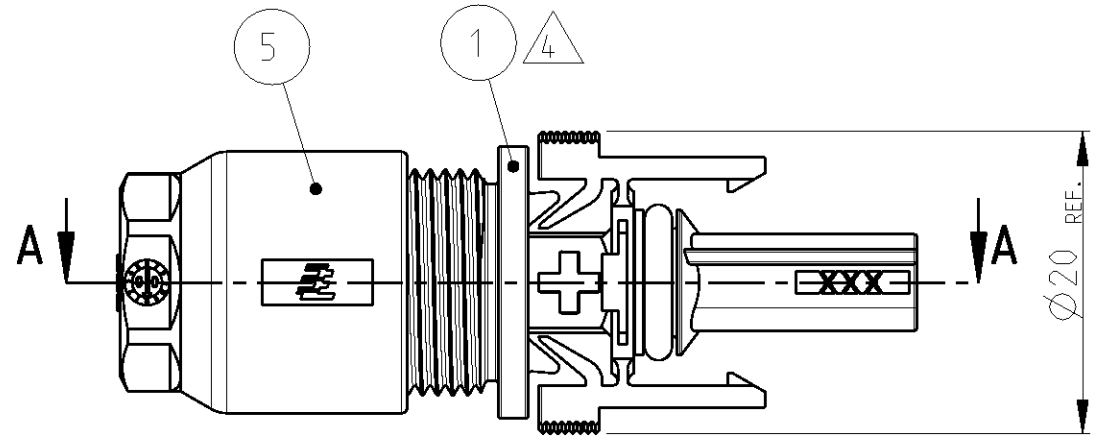
8 NUR SOLARKABEL TYP: OKONITE USE-2 VERWENDEN

9 ETIKETT (POS. 11), MINIGRIP-BEUTEL (POS. 12), KUNSTSTOFF-BEUTEL (POS. 13), UND VERARBEITUNGSANWEISUNG (POS. 14) NICHT DARGESTELLT

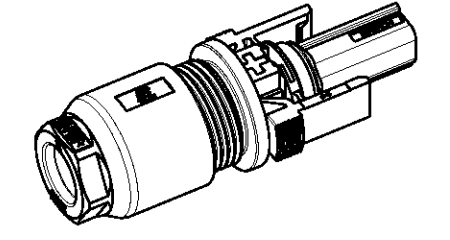
DWN E. WERNER 15-MAR-06		TE TE Connectivity	
CHK H. SCHERER 15-MAR-06			
APVD G. FELDMAYER 15-MAR-06		NAME PHOTOVOLTAIK CONNECTOR 1 POS. PHOTOVOLTAIK STECKVERBINDER 1 POL.	
DIMENSIONS: MASSEINHEITEN: (MM)		PRODUCT SPEC 108-18701	
TOLERANCES, UNLESS OTHERWISE SPECIFIED: ALLGEMEINTOLERANZEN		APPLICATION SPEC 114-18488	
MATERIAL		SCALE MASSSTAB	
0 PLC ± 1 PLC ± 2 PLC ± 3 PLC ± 4 PLC ± ANGLES/WINKEL ± FINISH/OBERFLÄCHE/FARBE		RESTRICTED TO NUR FUER	
-		WEIGHT GEWICHT	
-		CUSTOMER DRAWING /KUNDENZEICHNUNG	
-		SHEET BLATT	
-		2 OF VON 3	
-		REV L3	

THIS DRAWING IS UNPUBLISHED.
 VERTEILUNG UNVERÖFFENTLICHT.
 RELEASED FOR PUBLICATION
 FREI FÜR VERÖFFENTLICHTUNG
 18-SEP-2000
 MATED WITH
 PASSEND ZU:
 1394461

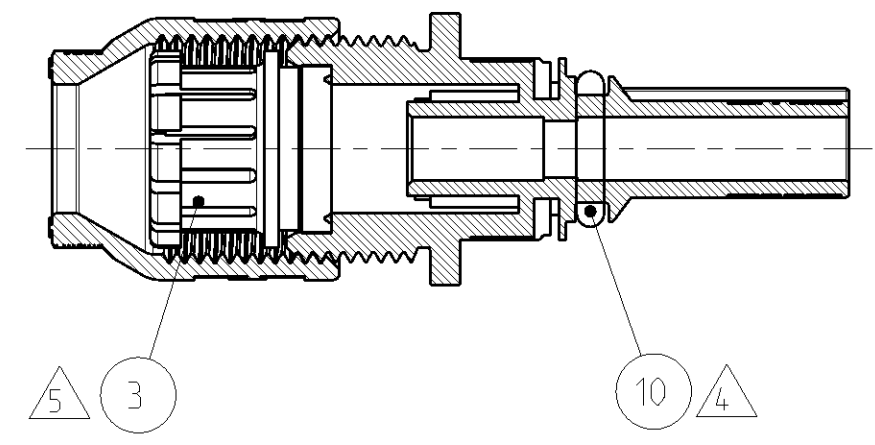
LOC	DIST	REVISIONS				
A1	-	P	LTR	DATE	DWN	APVD
PROJEKT NR.: EGLPC00034		-	SEE SHEET 1	-	-	-
DESCRIPTION BESCHREIBUNG						



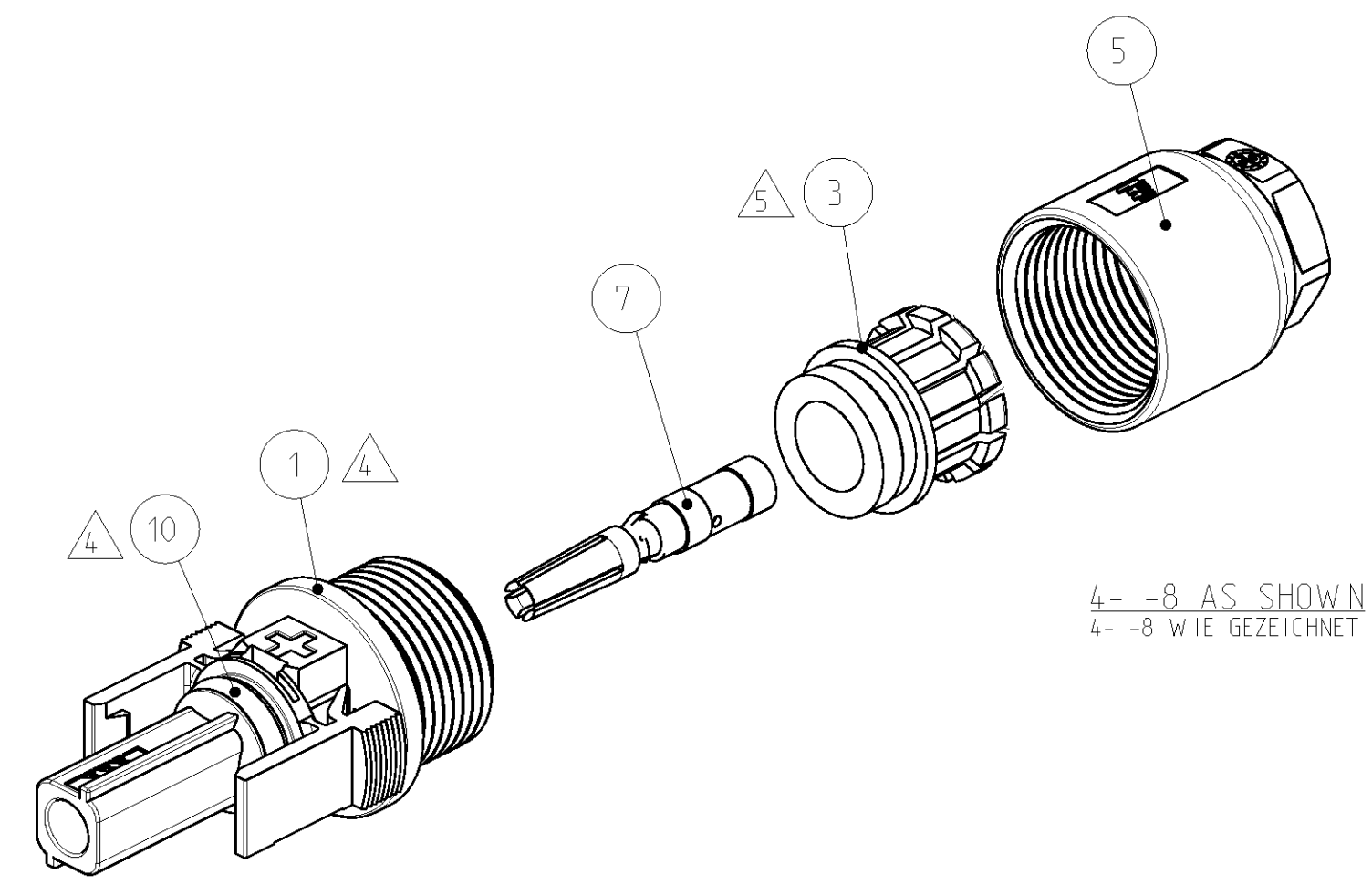
SECTION A-A
 SCHNITT A-A



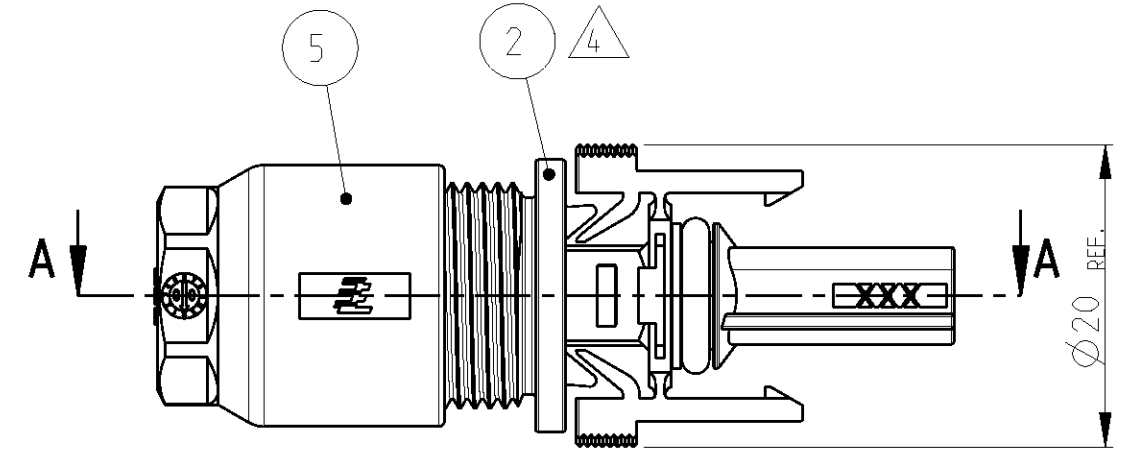
SCALE 1:1 / M 1:1



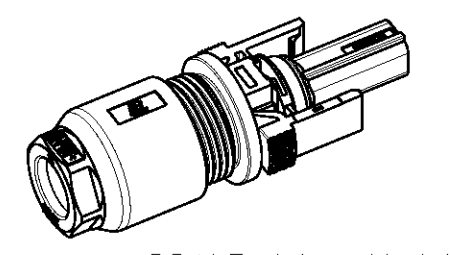
4- -8 PREASSEMBLED AS SHOWN
 4- -8 VORASSEMBLIERT WIE GEZEICHNET



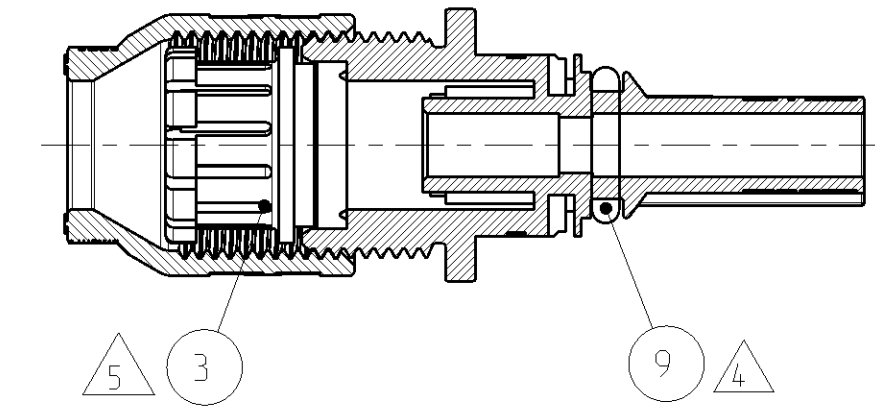
4- -8 AS SHOWN
 4- -8 WIE GEZEICHNET



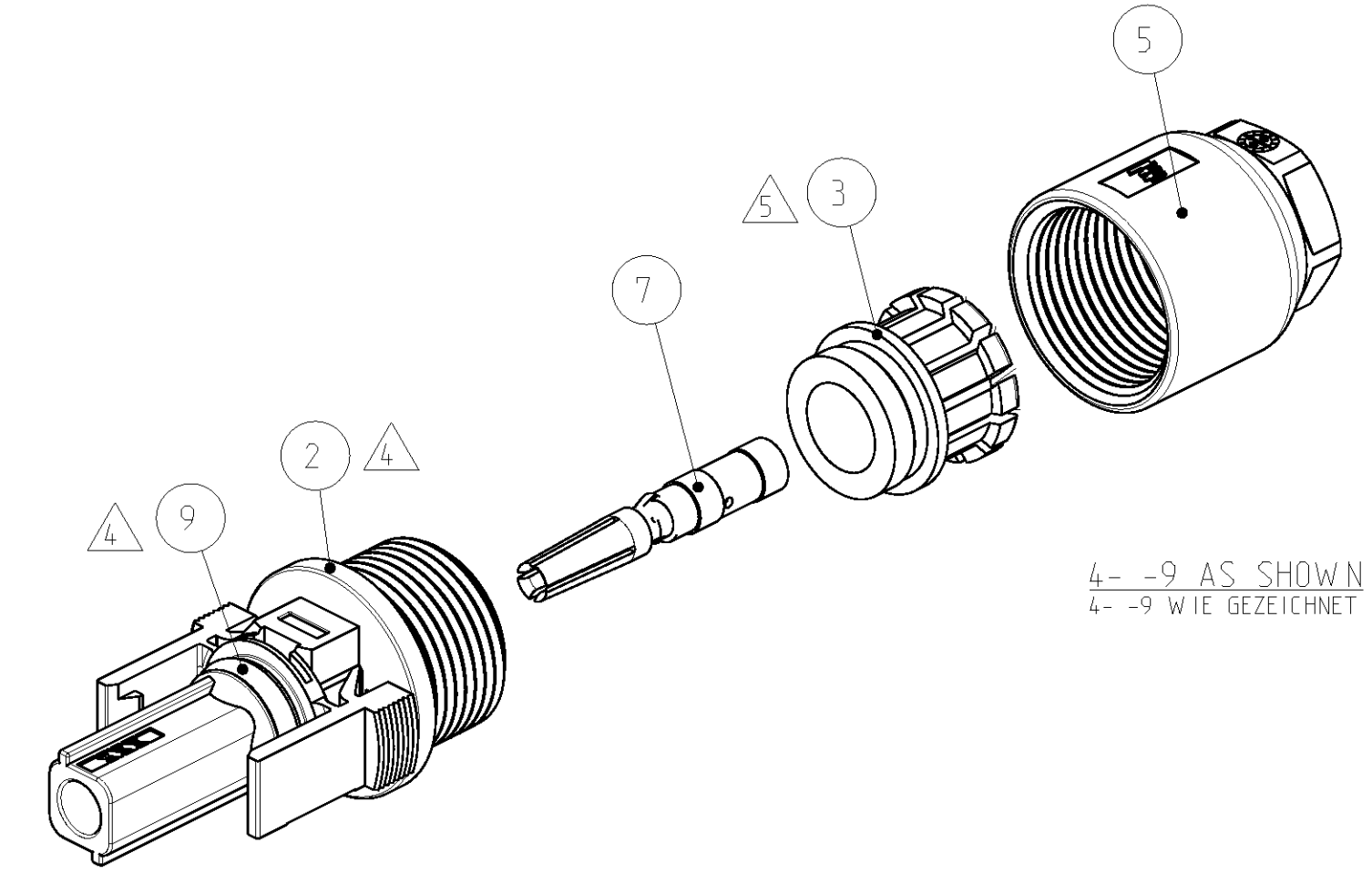
SECTION A-A
 SCHNITT A-A



SCALE 1:1 / M 1:1



4- -9 PREASSEMBLED AS SHOWN
 4- -9 VORASSEMBLIERT WIE GEZEICHNET



4- -9 AS SHOWN
 4- -9 WIE GEZEICHNET

DIMENSIONS: MASSEINHEITEN: (MM)		TOLERANCES, UNLESS OTHERWISE SPECIFIED: ALLGEMEINTOLERANZEN		DWN E. WERNER 05-SEP-00		NAME			
		0 PLC ± 1 PLC ± 2 PLC ± 3 PLC ± 4 PLC ± ANGLES/WINKEL ± FINISH/OBERFLÄCHE/FARBE		CHK H. SCHERER 05-SEP-00		PHOTOVOLTAIK CONNECTOR 1 POS. PHOTOVOLTAIK STECKVERBINDER 1 POL.			
MATERIAL		-		APVD G. FELDMAYER 05-SEP-00		SIZE A2	CAGE CODE 00779	DRAWING NO. ZEICHNUNGS-NR. C-1394462	
CUSTOMER DRAWING				/KUNDENZEICHNUNG		SCALE MASSSTAB 2:1	SHEET BLATT 3	OF VON 3	REV L3