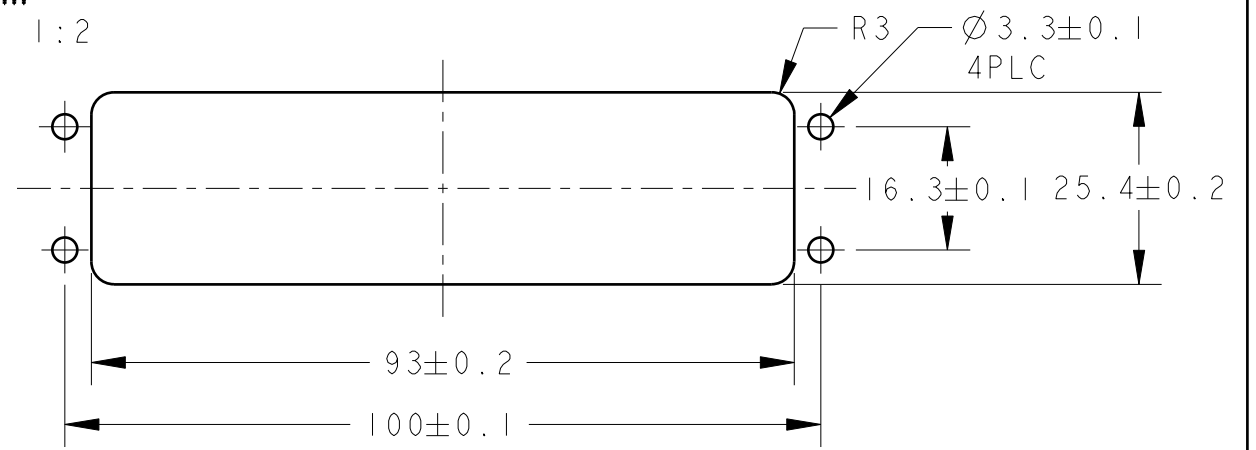
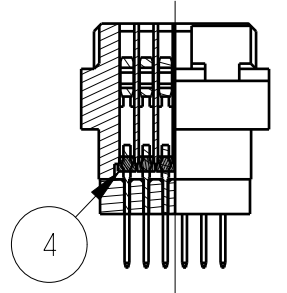
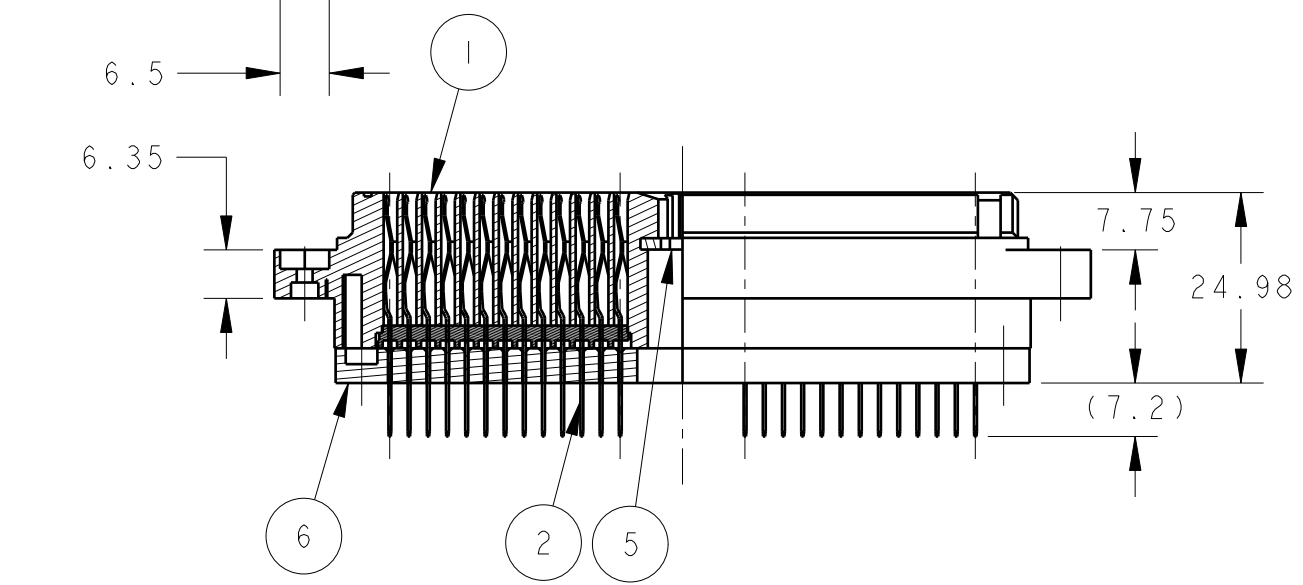
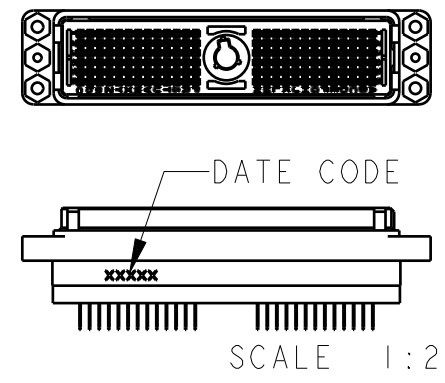
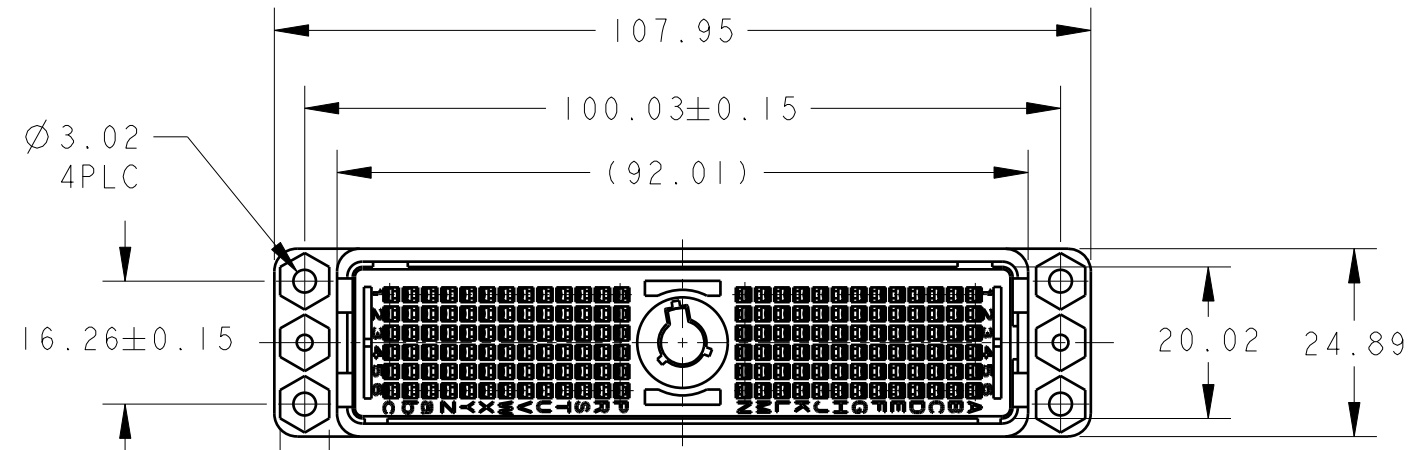


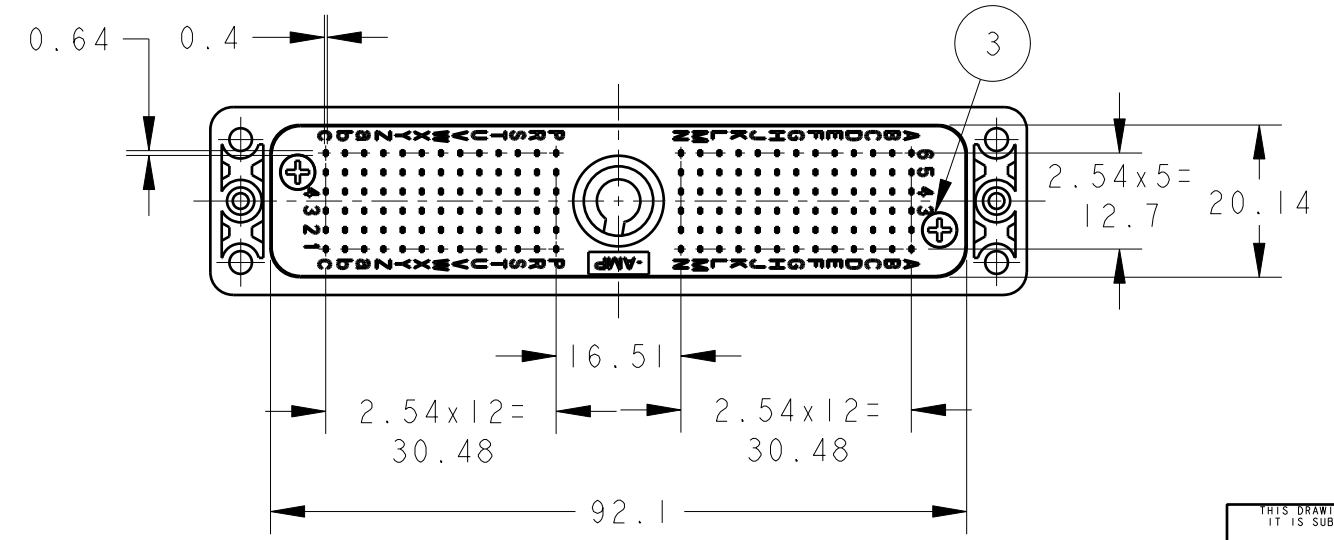
© COPYRIGHT 2006 BY TYCO ELECTRONICS CORPORATION. ALL RIGHTS RESERVED.

LOC	DIST	REVISIONS				
P	LTR	DESCRIPTION	DATE	DWN	APVD	
J	-	D	REVISED	03SEP2009	T.K	M.K



RECOMMENDED PANEL HOLE PATTERN
推奨パネル取付寸法

RoHS COMPLIANT



ITEM	名前	数量	材質	仕上げ	備考
ITEM	DESCRIPTION	QTY	MATERIAL	FINISH	REMARK
6	アダプタスタビライザ ADAPTER STABILIZER	1	合成樹脂 PLASTIC	無し NONE	UL94V-0
5	メタルプレート METAL PLATE	(1)	ステンレス鋼 STAINLESS STEEL	無し NONE	
4	サポートハウジング SUPPORT HOUSING	12	合成樹脂 PLASTIC	無し NONE	UL94V-0
3	タッピングスクリュー TAPPING SCREW L=8	2	鋼 STEEL	3価クロメート TRIVALENT CHROMATE	
2	コンタクト 0.64x0.4 CONTACT	(156)	ベリリウム銅 BERYLLIUM COPPER	ニッケル下地金メッキ Au OVER Ni PL.	
1	ハウジングリセアッシー HOUSING RECE ASSY	1	ナイロン樹脂 NYLON RESIN	無し NONE	UL94V-0

1. PLATING: MATING AREA; 1.27µmMIN GOLD OVER 1.27µmMIN NICKEL
SOLDER LEG AREA; GOLD FLASH OVER 1.27µmMIN NICKEL
OTHERS; 1.27µmMIN NICKEL

1. めっき: 接触部: ニッケル下地 | 1.27µmMIN の上に金 | 1.27µmMIN
半田付部: ニッケル下地 | 1.27µmMIN の上に金フラッシュ
その他: ニッケル | 1.27µmMIN

THIS DRAWING IS A CONTROLLED DOCUMENT FOR TYCO ELECTRONICS CORPORATION. IT IS SUBJECT TO CHANGE AND THE CONTROLLING ENGINEERING ORGANIZATION SHOULD BE CONTACTED FOR THE LATEST REVISION.

DWN: K. SAKAI 18JAN2006
CHK: F. TAKEMASA 18JAN2006
APVD: M. KIMURA 18JAN2006

Tyco Electronics Tyco Electronics Corporation
Kawasaki, Japan

NAME: M-ZIF CONN RECE
156P SHORT SOLDER TYPE

SIZE: A3 CAGE CODE: - DRAWING NO: C=5353177 RESTRICTED TO: -

WEIGHT: 75g

CUSTOMER DRAWING SCALE: 1:1 SHEET: 1 OF 1 REV: D