

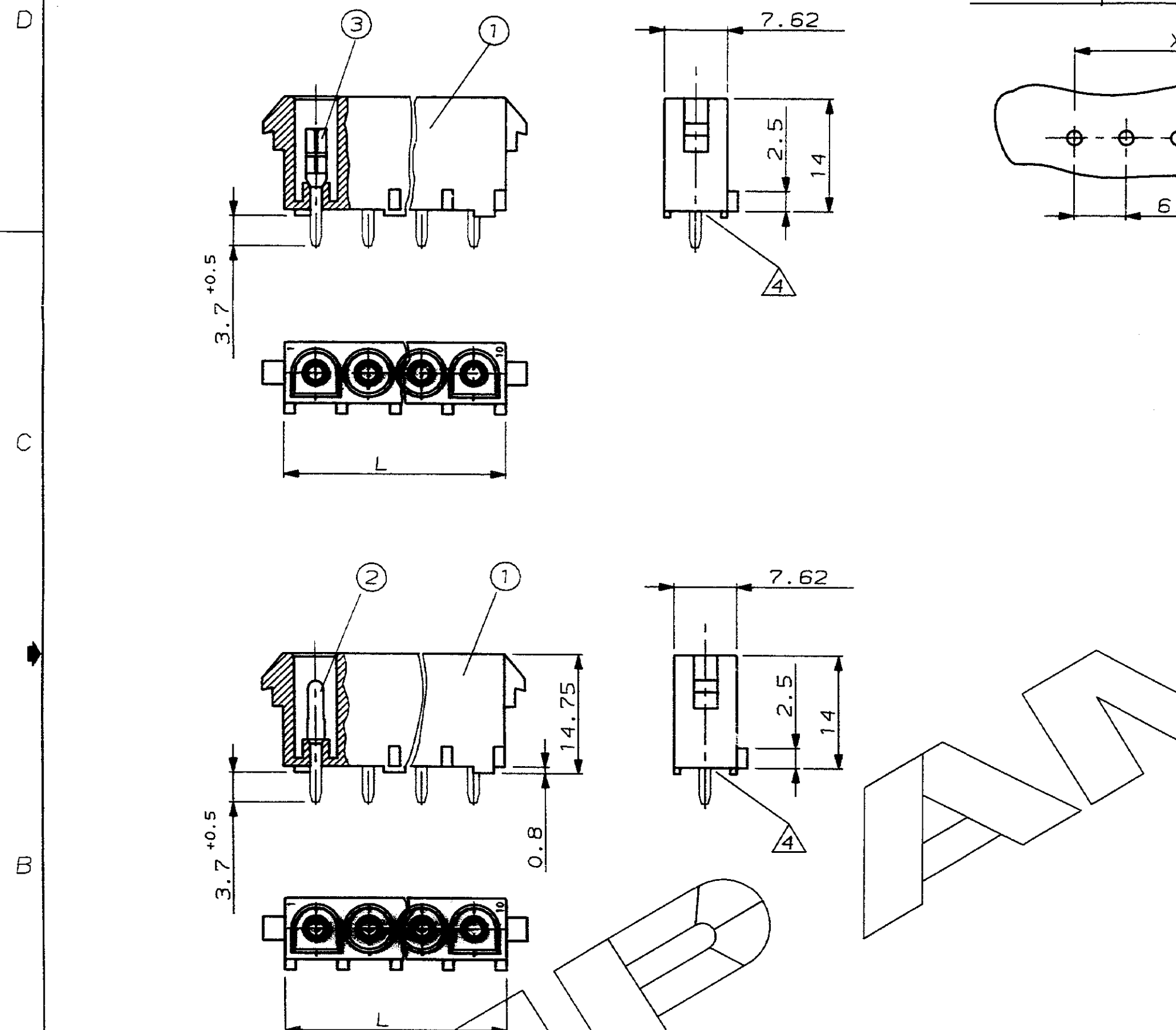
NUMMER 826839...852	VERWENDET FÜR	WAR NR.	ÄNDERUNGEN DIE DEM TECHNISCHEN FORTSCHRITT DIENEN, BEHALTEN WIR UNS VOR	VERTRAULICH UNVERÖFFENTLICHTE ZEICHNUNG. ALLE RECHTE VORBEHALTEN. VERVIELFÄLTIGUNG UND WEITERSABE NUR MIT GENEHMIGUNG DURCH AMP DEUTSCHLAND GMBH	CAD-ORIGINAL ZEICHNUNG NICHT ÄNDERN	ZEICHNUNG GESCHÜTZT DURCH ©COPYRIGHT 1985 AMP DEUTSCHLAND GMBH ALLE RECHTE VORBEHALTEN	REV.	ÄNDERUNG	DATUM	NAME
							7	Farbe Orange hinzu	28.11.85	H.Oehme
							8	Zeichnung überarbeitet	22.05.86	R.Buhl
							9	Maßänderung	07.07.86	Wohlfaht
							10	Note 3 hinzu	16.01.89	M.Szelag

Leiterplatten-Layout

Bestellbeispiel:

2-826 839-3 besteht aus:
-2-pol.UMNL PC HEADER HSG. (Ziegelrot)
-UMNL Stiftkontakt (selectiv vergoldet)

- 3 Nur erste und letzte Kontaktkammer bezeichnet
- 4 Kontaktausdrückkraft größer 20N pro Kontakt



ITEM NO	CONTACT		TYP	UMNL PIN		UMNL SOCKET	
	TYP	PN	MAT.	CuSn nachverzinkt über Ni	CuSn select Gold	CuSn nachverzinkt über Ni	CuSn Select Gold
	HOUSING			167654-3	167654-4	167656-3	167656-4
			PN	B	B	B	B
			SIZE	B	B	B	B
	2 WAY UMNL PC.HEADER	926310	Natural Black Brickred White Orange	D 826839	2-826839	826846	2-826846
	3 WAY UMNL PC.HEADER	926311	Natural Black Brickred White Orange	D 826840	2-826840	826847	2-826847
	4 WAY UMNL PC.HEADER	926312	Natural Black Brickred White Orange	D 826841	2-826841	826848	2-826848
	5 WAY UMNL PC.HEADER	926313	Natural Black Brickred White Orange	D 826842	2-826842	826849	2-826849
	6 WAY UMNL PC.HEADER	926314	Natural Black Brickred White Orange	D 826843	2-826843	826850	2-826850
	8 WAY UMNL PC.HEADER	926315	Natural Black Brickred White Orange	D 826844	2-826844	826851	2-826851
	10 WAY UMNL PC.HEADER	926316	Natural Black Brickred White Orange	D 826845	2-826845	826852	2-826852

926	302		57.15	64.77	10	
926	301,640	582,640	586	44.45	52.07	8
936	300,640	581,640	585	31.75	39.37	6
926	299,350	809,480	763	25.40	33.02	5
926	298,350	779,480	702	19.05	26.67	4
		350 766,480	700	12.70	20.32	3
		350 777,480	698	6.35	13.97	2
Passend zu Steckergehäuse			"X"	"L"	Polzahl	

ZEICHNUNG GÜLTIG AB 06/86					
AMP AMP DEUTSCHLAND G.m.b.H. Langen b.Ffm., West Germany					
BENENNUNG UMNL IN-LINE PC.HEADER ASSY K					
BESTELL-NR.	POS.	STOCK	BENENNUNG EINZELTEIL	WERKSTOFF	OBERFLÄCHE FARBE
GEZ. H. Oehme			GEPR.		
NICH TOLERIERTE MASSE ± 0.2mm ± 1.5*		FORMAT A2	ZEICHNUNGS-NR. 826839...852		
MASSTAB 2:1 (5:1)		BLATT 1 VON 1	REV. 10		