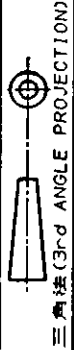


NUMBER
917249



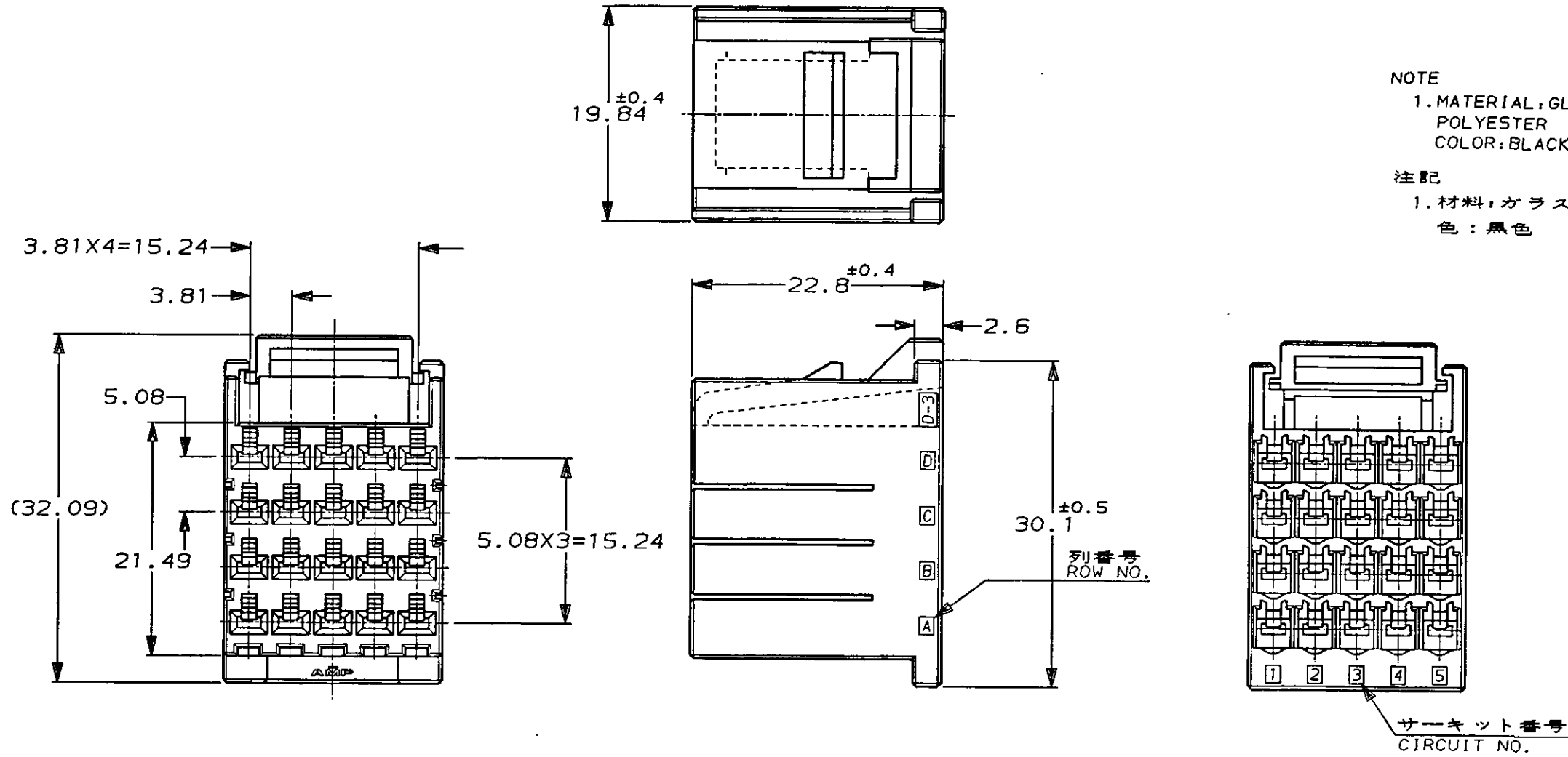
METRIC

PRINT DIST
単位: 概 寸法 DIMENSIONS IN MM. DO NOT SCALE PRINT

PRINT DIST

AMP-J010-20
REV. 3/93

本図
-1, AS SHOWN



NOTE

1. MATERIAL: GLASS FIELD THERMO PLASTIC
POLYESTER
COLOR: BLACK

注記

1. 材料: ガラス入り熱可塑性ポリエステル樹脂
色: 黒色

列番号
ROW NO.

サーキット番号
CIRCUIT NO.

Copyright ©1994年 日本エー・エム・ピー株式会社				Copyright ©1994 AMP (Japan), LTD. ALL RIGHTS RESERVED.		AMP		日本エー・エム・ピー株式会社 Tokyo, Japan	
包含電線断面積 (WIRE RANGE) mm ² (AWG -)		被覆外径 (INSULATION DIA.) mmφ		名称 (NAME) ダイナミック D-3400 20P リセハウジング 20P REC. HOUSING FOR DYNAMIC (D-3400)					
材料 (MATERIAL) 注記参照 SEE NOTES		仕上 (FINISH)		一般公差 (GENERAL TOLERANCE)		LOC		番号 (No.)	
O RELEASED (FJ00-1066-94)		KI JM		DR. 16/FEB'95 K. IKEDA		DE. 16/FEB'95 K. IKEDA		B J 917249	
LTR 変更 (REVISION RECORD)		DR CHK DATE		CHK. 16.FEB.95 S. MANABE		APP. 16.FEB.95 S. MANABE		尺度 (SCALE) 2-1 REV. 0 SHEET 1 OF 1	

(CUSTOMER DRAWING) 参 考 面