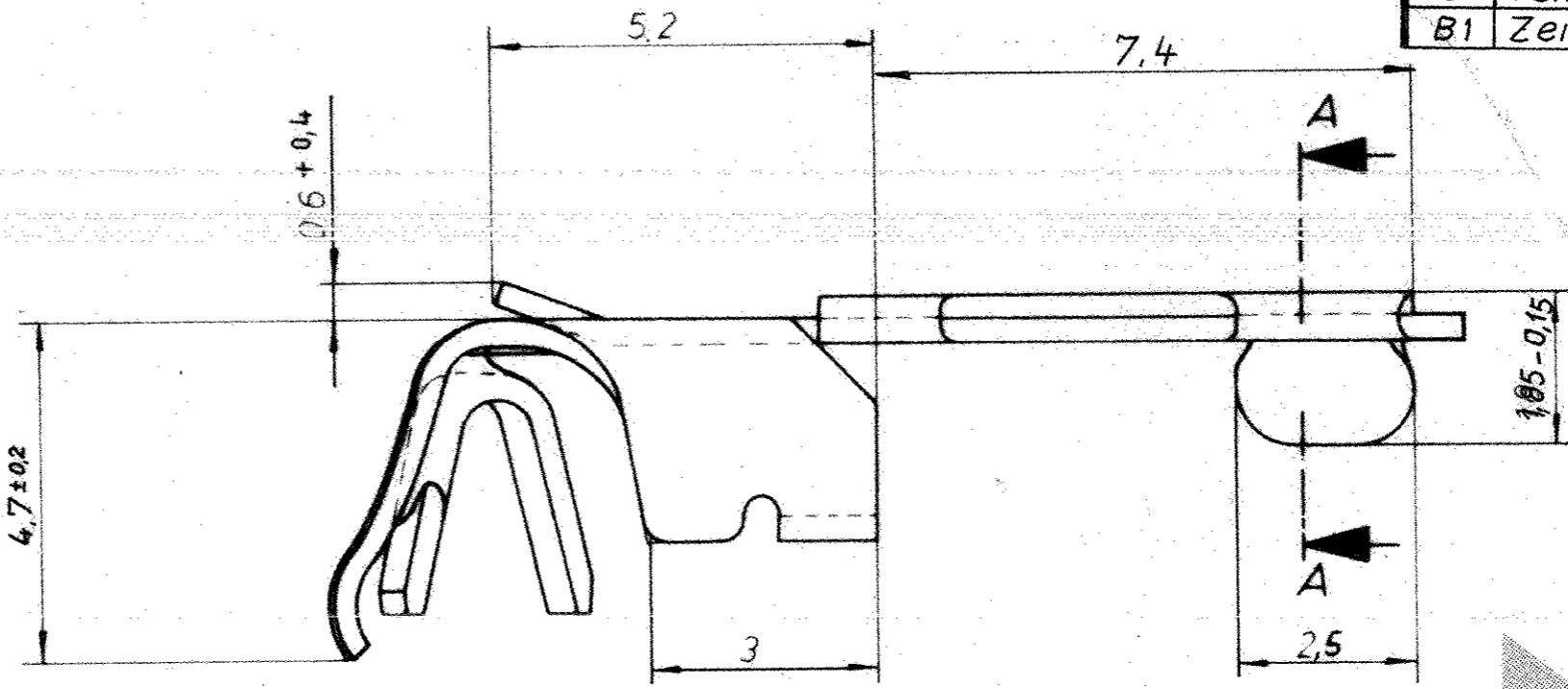
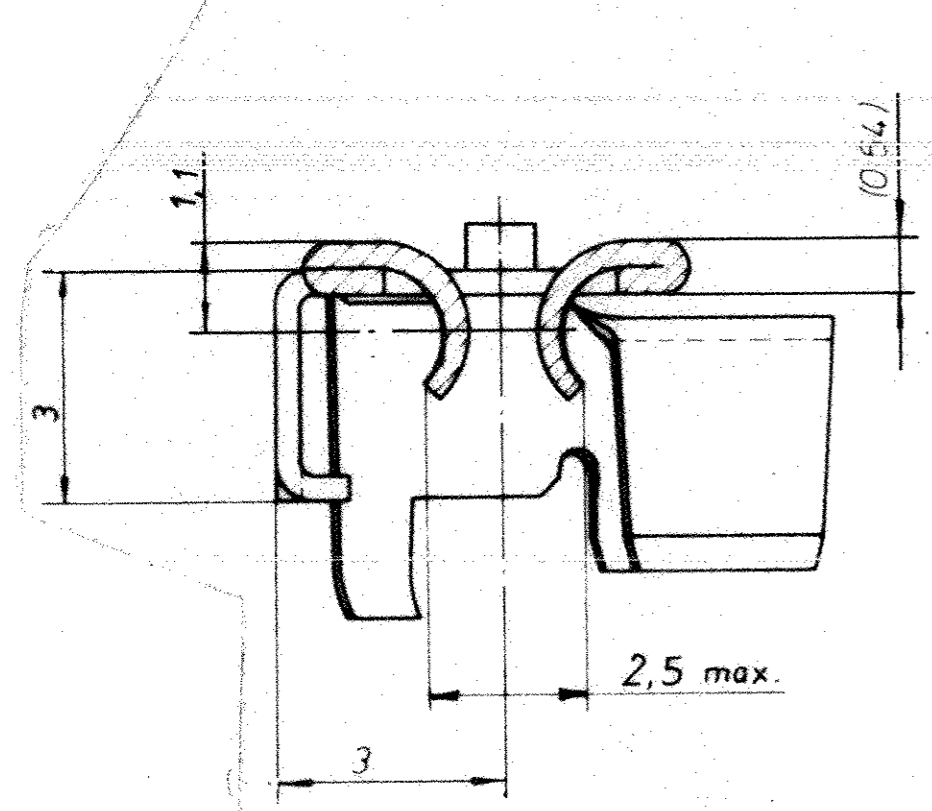


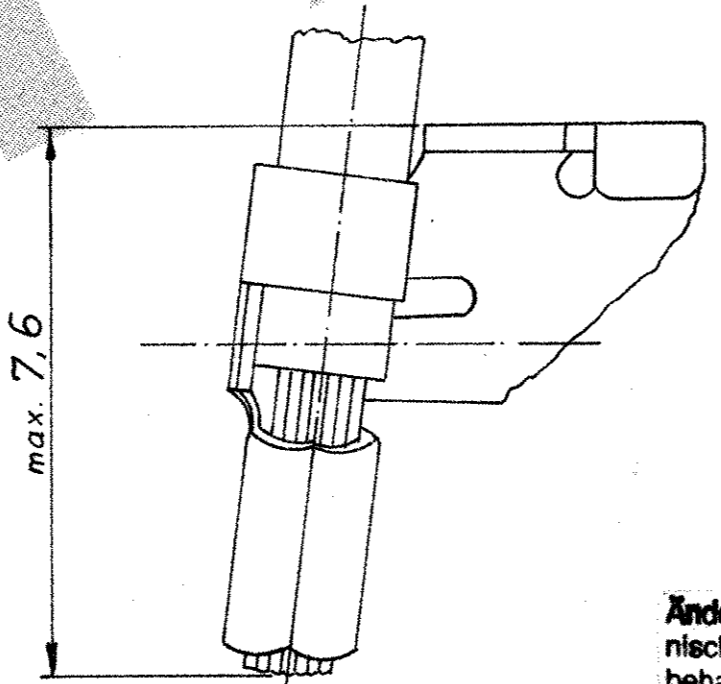
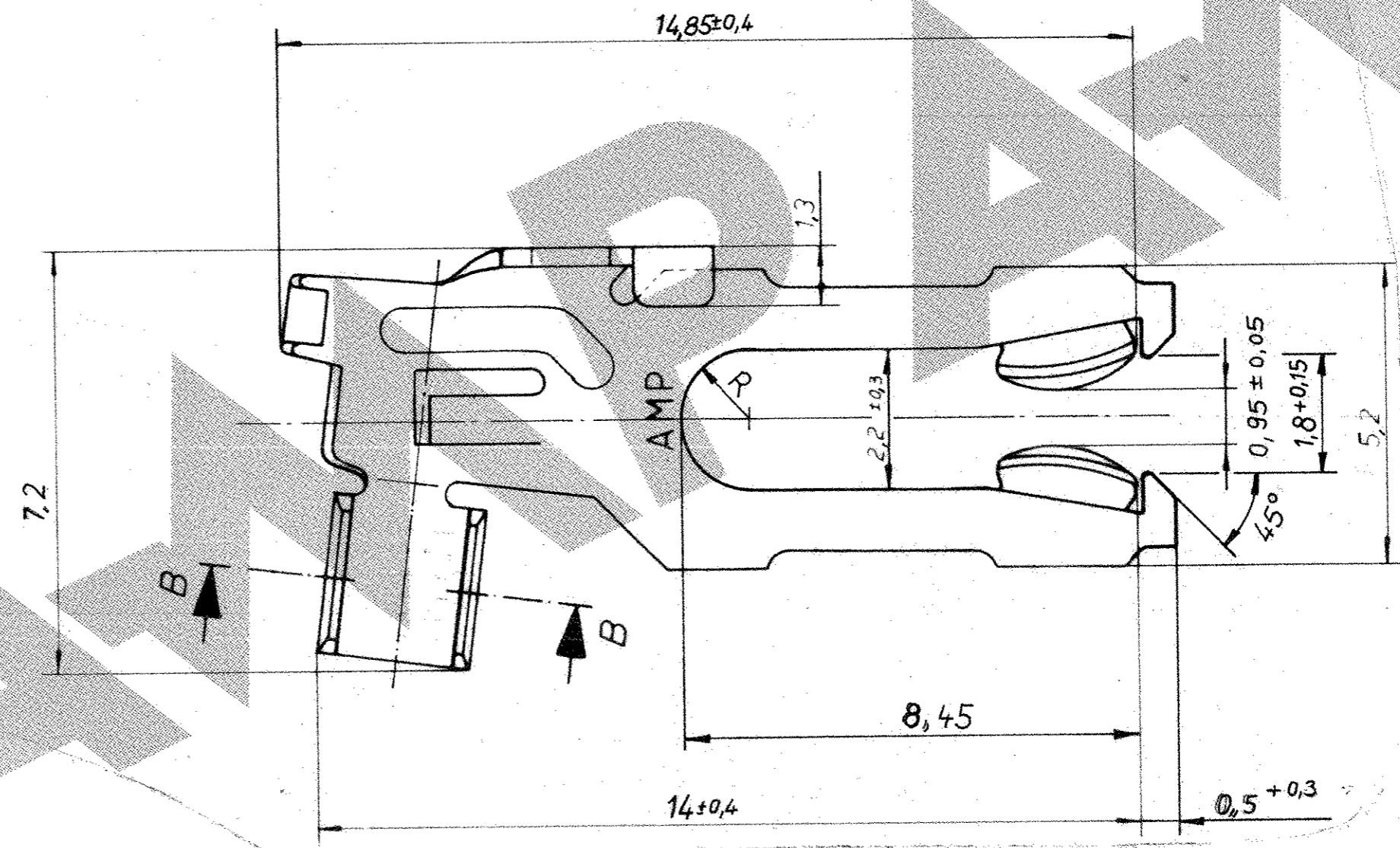
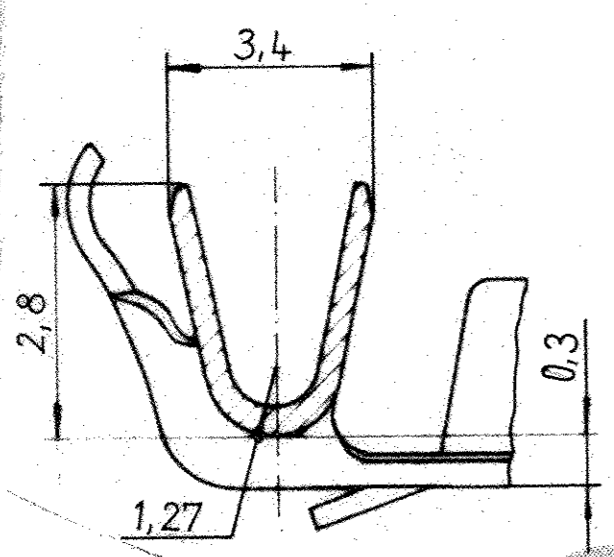
Zeichnung geschützt durch
 © Copyright 1983
 AMP DEUTSCHLAND GmbH
 Alle Rechte vorbehalten

index	Änderung	Tag	Name
5	Orig. neu	25.11.83	dkg
6	Oberfläche von 2-5 auf 1-3 µm geändert	23.10.90	H. Schwaner
A	Rev.-Stand der Zeichnung an Prod.-Zeichnung angefügt	12.12.96	Ul. Träger
B	Mass 7,4 in 7,2 geändert, sowie	11-APR-02	B. Kuhnle
B	Teilansicht hinzugefügt	"	B. Kuhnle
B1	Zeichnung aktualisiert	23-JUL-02	B. Kuhnle

Schnitt A-A



Schnitt B-B



American Projection

Geeignet für DGB 0,5 - 1,0 mm² (AWG 20-17) und Isolations-Ø 2...2,5mm
 Leiterplattendicke 1,3... 1,7 mm einschl. gal Sn 2 µm

ZEICHNUNG GÜLTIG AB ...43./90...

1. Geprüft nach VDE -PM906,
 siehe Az. 4751-1430-4018/A1F vom 13.08.81
 Abweichung zu 926770:
 Crimp 0,3 verlängert, jedoch nicht
 Bestandteil der Prüfung.

Änderungen, die dem tech-
 nischen Fortschritt dienen,
 behalten wir uns vor.

		AMP AMP DEUTSCHLAND GmbH Langen b Ffm	
		Benennung MT-EDGE-Crimp-kont. 5mm	
926 917 - 1		CuSn 4 F56	ververzinkt
Bestell-Nr.	Werkstoff	Oberfläche Farbe	Nicht tolerierte Maße ± 0,15mm ± 0,5°
Gez. 25.11.83	Gepr. 28.11.83	Gepr.	Format C
		Zeichnungs-Nr. 926 917	
		Blatt-Nr. B1	
		Maßstab 10:1	